



856-526

G-Sicherungshalter Nr. 646

Offene Bauart, für G-Sicherungen 5 x 20 mm

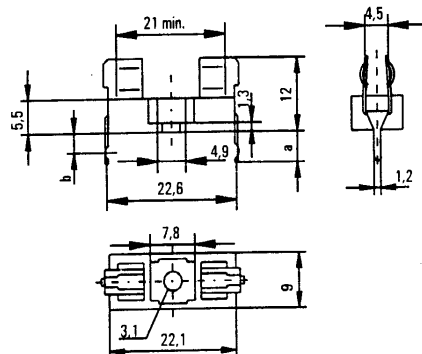
Fuse-holder (block) No. 646

Open type, for miniature fuse links 5 x 20 mm

Bestellinformation / Order information	Type	Verpackung / Packaging
Standardausführung / Standard design	646 00	HI: 1000 St./pcs. Karton/box
	640	HB: 5000 St./pcs. Karton/box
	648	HD: 2000 St./pcs. Karton/box
Sonderausführung / Special Design	646 02	HI: 1000 St./pcs. Karton/box

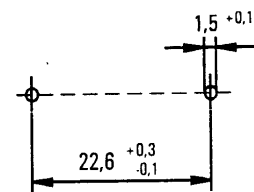
646

646 00 a=5,0
b=3,2
646 02 a=3,3
b=1,7



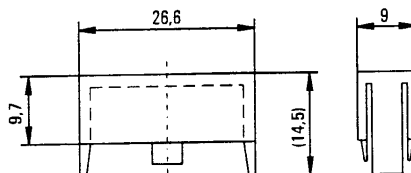
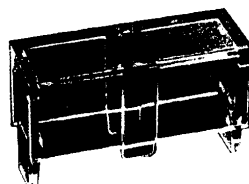
**Befestigung Leiterplatte /
Fitting printed circuit board**

durch Einlöten mit Lötstiften 0,5 x 1,2 mm bzw.
Schraube Ø 3 mm (DIN 84)
by soldering with soldering pins 0,5 x 1,2 mm resp.
screw Ø 3 mm (DIN 84)



648

Abdeckung für
Plastic cap for No.646

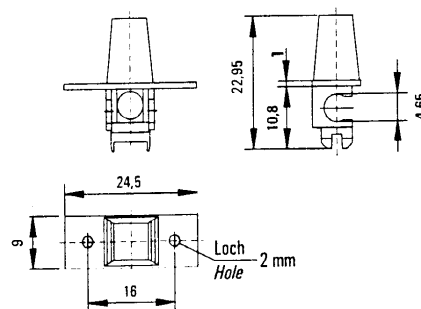


Bei der Montage sind die Einzelheiten der jeweili-
gen Geräte-Vorschrift zu beachten ! / When moun-
ting, the details of the corresponding device-stand-
ard must be adhered to !

empfohlener min.
Leiterbahnquerschnitt/
recommended min.
conducting path cross section 0,2 mm²

640

Steckhilfe für
hand adapter for No. 646



Material / Material:

Halter/Holder:

Thermoplast (Polyphenylenoxyd PPO) UL 94-V1, schwarz/
Thermoplastics (Polyphenylenoxyd PPO) UL 94-V1, black

Abdeckung / Plastic cap:

Thermoplast (Polymethylmethacrylat PMMA)
UL94-HB, transparent/
Thermoplastics (Polymethylmethacrylat PMMA)
UL94-HB, transparent

Metallteile / Metal parts:

Kupferlegierung, lötlbar verzinkt /
copper alloy, solderable, tinned

Steckhilfe / Hand adapter:

Thermoplast (Polyamid PA 6.6) UL 94-V0, schwarz /
thermoplastics (Polyamid PA 6.6) UL 94-V0, black

Typische Halter-Eigenschaften / typical holder characteristics

Halter / Kappe Holder / Cap	
646	250V/6,3A/2,5W bei/at 40 °C
646/648	250V/5,0A/1,0W bei/at 40 °C
646/640	250V/6,3A/1,6W bei/at 40 °C

Für weitere Informationen nehmen Sie bitte mit uns Kontakt auf / Please contact us for further information

letzte Änderung / last revision: 01/99