

Abdeckkappe mit geradem Kabelausgang

Zweiteilig, für Stift- oder Buchsenstecker zu verwenden mit AMP-TY als Kabelschelle passend für HDP-, HDE- und HDP-22-Gehäuse

Material und Oberfläche

Abdeckkappe:

Nylon, grau

Gehäuseschraube und Mutter:

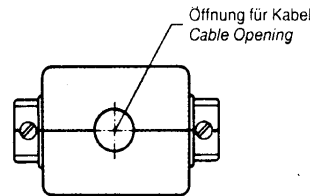
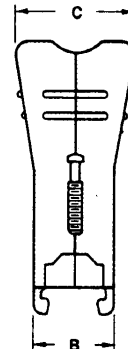
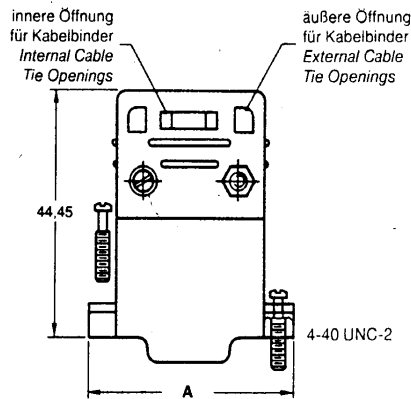
passivierter, rostfreier Stahl

Die Spezialschraube **206052-3** und die Spezialunterlegscheibe **206473-3** können separat bestellt werden. Beide sind Stahl, verzinkt.

Lange Hebeschraube:

Best.-Nr. **747784-3**

(2 Stück im Bausatz)



Straight Exit Cable Clamp Assemblies

Two-Piece, for Plug or Receptacle Connectors, using AMP-TY Cable Ties suited for HDP, HDE and HDP-22 Housings

Material and Finish

Cable Clamp Housing:

Nylon, grey

Housing Screws and Hex Nuts:

Passivated stainless steel

Mounting Screw **206052-3** and Saddle Washer **206473-3** can be ordered separately. Both are zinc plated steel.

Long Turnable Jack Screw:

Part No. **747784-3**

(2 piece per kit)

Gehäusegröße Shell Size	Polzahl No. of Positions		Abmessungen/Dimensions mm			Kabel-Durchmesser Cable Diameter (max.) mm	Bausatz Bestell-Nummern Assembly Part Numbers	
	HD-20	HDP-22	A	B	C		Einzel/Individual	Getrennt*/Bulk Packed*
2	15	26	39,4	15,7	20,9	8,9	206471-1	206471-2
3	25	44	53,1	15,7	20,9	8,5	206472-1	206472-2
						11,6	745134-1	745134-2
4	37	62	69,6	15,7	20,9	17,2	745081-1	745081-2
5	50	78	67,2	18,6	23,8	19,7	745082-1	745082-2

* Getrennt verpackt bei Bestellungen größerer Mengen.

* Each part is individually bulk packed for multiple assembly orders.