

SCALA NON IMPEGNATIVA
(DO NOT SCALE)
DIMENSIONI IN mm
(DIMENSIONS IN mm)

METRIC

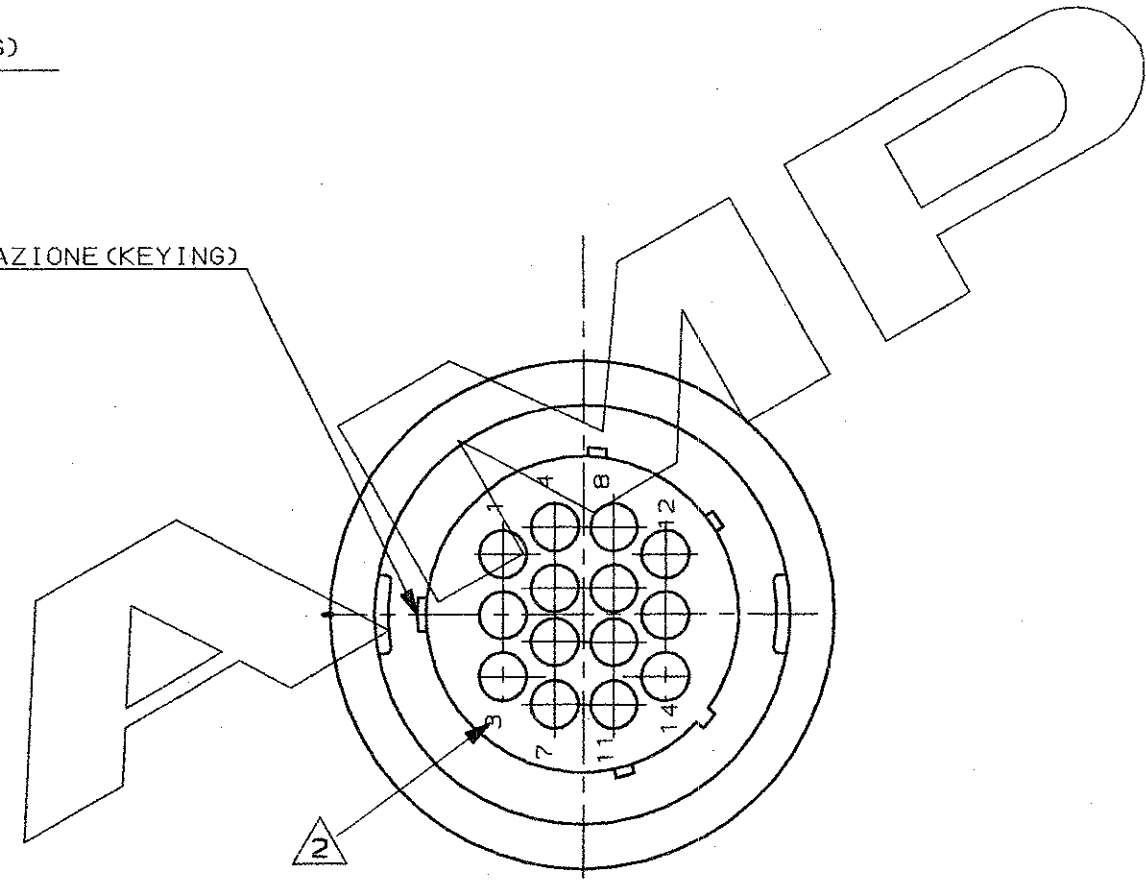
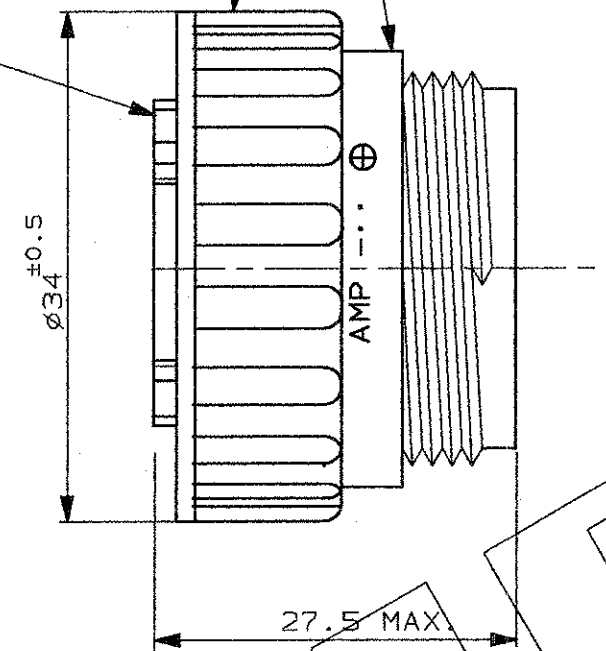
PROIEZIONE EUROPEA
(EUROPEAN PROJECTION)

GHIERA DI ACCOPPIAMENTO (COUPLING RING)

CORPO CONNETTORE (PLUG HOUSING)

POLARIZZAZIONE (KEYING)

LATO CONNESSIONE
(MATING FACE)



NOTE (NOTES)

1. MATERIALE (MATL.): TERMOPLASTICO COLORE NERO (THERMOPLASTIC, BLACK COLOR).
2. OGNI CAVITA' E' IDENTIFICATA DAL NUMERO POSTO SIA SUL FRONTE CHE SUL RETRO DEL CONNETTORE. (CONTACT CAVITIES IDENTIFIED BY CHARACTERS)
3. CONNETTORE ADATTO AD ACCOGLIERE CONTATTI FEMMINA (CONNECTOR SUITABLE FOR SOCKET CONTACTS)
4. QUESTO CONNETTORE E' APPROVATO CON FILE N.E28476 E CERTIFICATO CON FILE N.LR7189A-259 (THIS CONNECTOR IS RECOGNIZED BY FILE N.E28476 AND CERTIFIED BY FILE N.LR7189A-259)

IL DISEGNO INDICA IL P.N. 183039-1
(P.N. 183039-1 AS SHOWN)

		CUSTOMED DRAWING FOR REFERENCE ONLY		DISEGNO PER CLIENTE SOLO PER RIFERIMENTO	
		THIS DRAWING IS UNPUBLISHED RELEASE FOR PUBLICATION		1991	
		© COPYRIGHT IS RESERVED. AMP PRODUCTS MAY BE COVERED BY U.S. AND FOREIGN PATENT AND/OR PATENT PENDING			
		TOLLERANZE, SE NON DIVERSAMENTE SPECIFICATO (TOLERANCES, UNLESS OTHERWISE SPECIFIED)		DIAM. ISOLANTE (INS. DIA. RANGE)	
		± 0.3		RANGO FILO (WIRE RANGE)	
		ANGOLI (ANGLES)		SCALA (SCALE)	
		± 2°		AMP AMP ITALIA S.p.A. Corso F.lli Cervi, 15 COLLENO (TORINO)	
B1	ADDED NOTE 4 AND REVISED ET00-0123-99	G.S.	01/92	DESCRIZIONE (DESCRIPTION)	
B	INTRODUCED A NEW COUPLE RING ET00-0034-99	R.D.	25/92	C.P.C. PLUG ASS'Y STANDARD SEX SIZE 17-14	
A	RELEASED ET00-0074-94	C.C.	21-3/94	LOC. SIZE NUMERO (DWG NO)	
O	FIRST ISSUE	C.C.	03-92	I A3 C - 183039	
REV.	REVISIONI (REVISION RECORD)	DIS. DATA (DR) (DATE)	APP. DATA (APP.) (DATE)	REV.	FOGLIO (SHEET)
				B1	1 DI (OF) 1

DISTRIBUZIONE (PRINT DIST.)