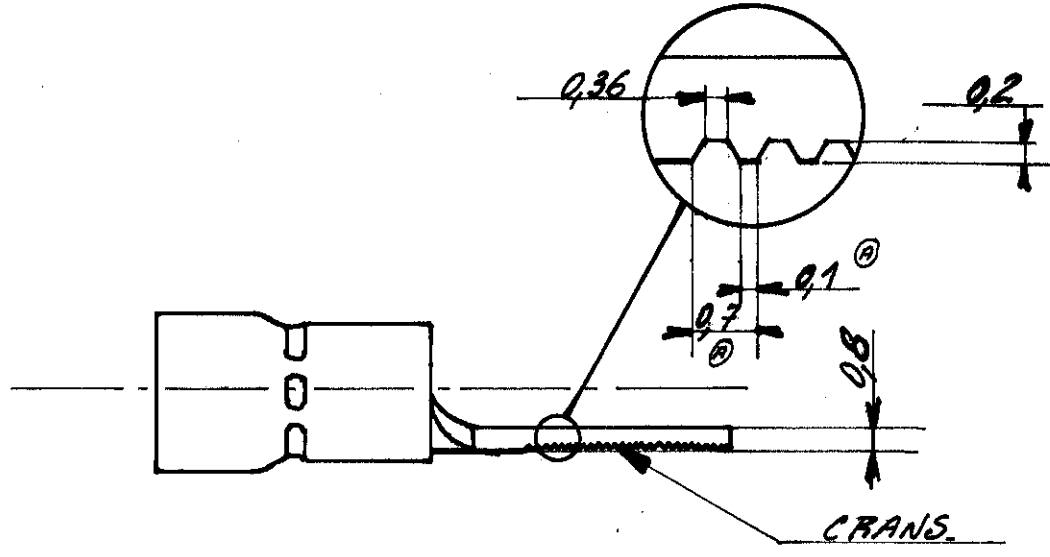


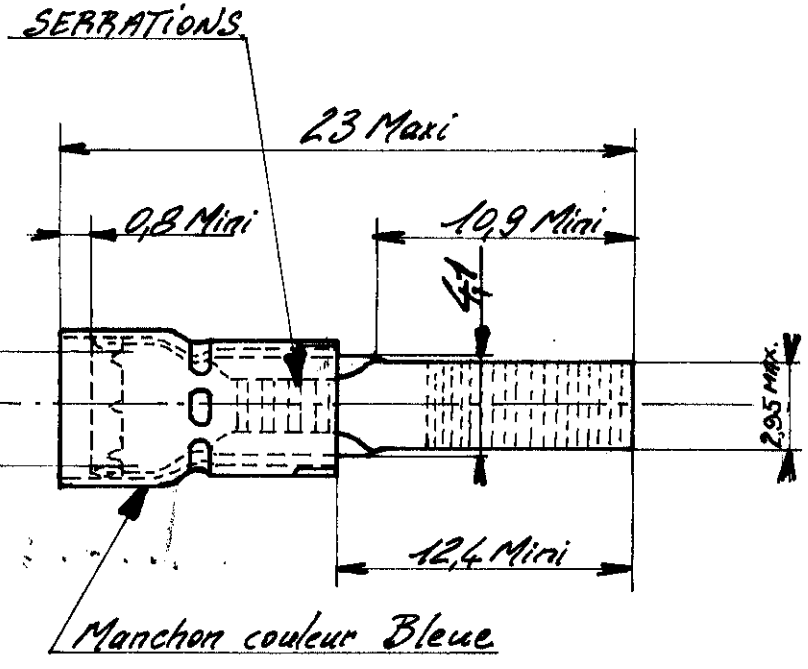
NUMÉRO

C-731330

LES COTES SONT DONNÉES EN mm ET NE DOIVENT PAS ÊTRE RELEVÉES A L'ÉCHELLE SUR LE DESSIN.



Pour isolant de  $\phi 2.9$  à  $\phi 4.3$



2-131330 - 1 monté sur bande

© 1967 BY AMP INCORPORATED. ALL RIGHTS RESERVED. AMP PRODUCTS COVERED BY PATENTS AND/OR PATENTS PENDING.

DESSIN CLIENT  
UNIQUEMENT POUR RÉFÉRENCES

D	Revised	02/86	GR2
C	2,95 MAX. ÉTAIT 3+0.3	2200	00 09
B	Ajouté mise sur bande	18-X-77	
A	Révisé	17-X-67	

MATIÈRE ET FINITION  
Cuivre étamé!

**AMP**  
DE FRANCE PONOISE  
CLASSE 95 P.I.D.G.

IND	CHANGEMENT	DES	VER	DATE
DESSIN		APPROUVÉ		
THURTELL G. 15-11-67				
VÉRIFIÉ				

DIMENS - FIL  
Souding 12,6. de  $\phi 2.9$  à  $\phi 4.3$

ISOLANT

TYPE B.S.

TOLÉRANCES SAUF INDICATION  
 $\pm 0.3$   $\pm 5^\circ$

ECHELLE

LOC FA

NO C-731330

REV

COSSE A EMBOUT.

C  
7

DIFF 4\*