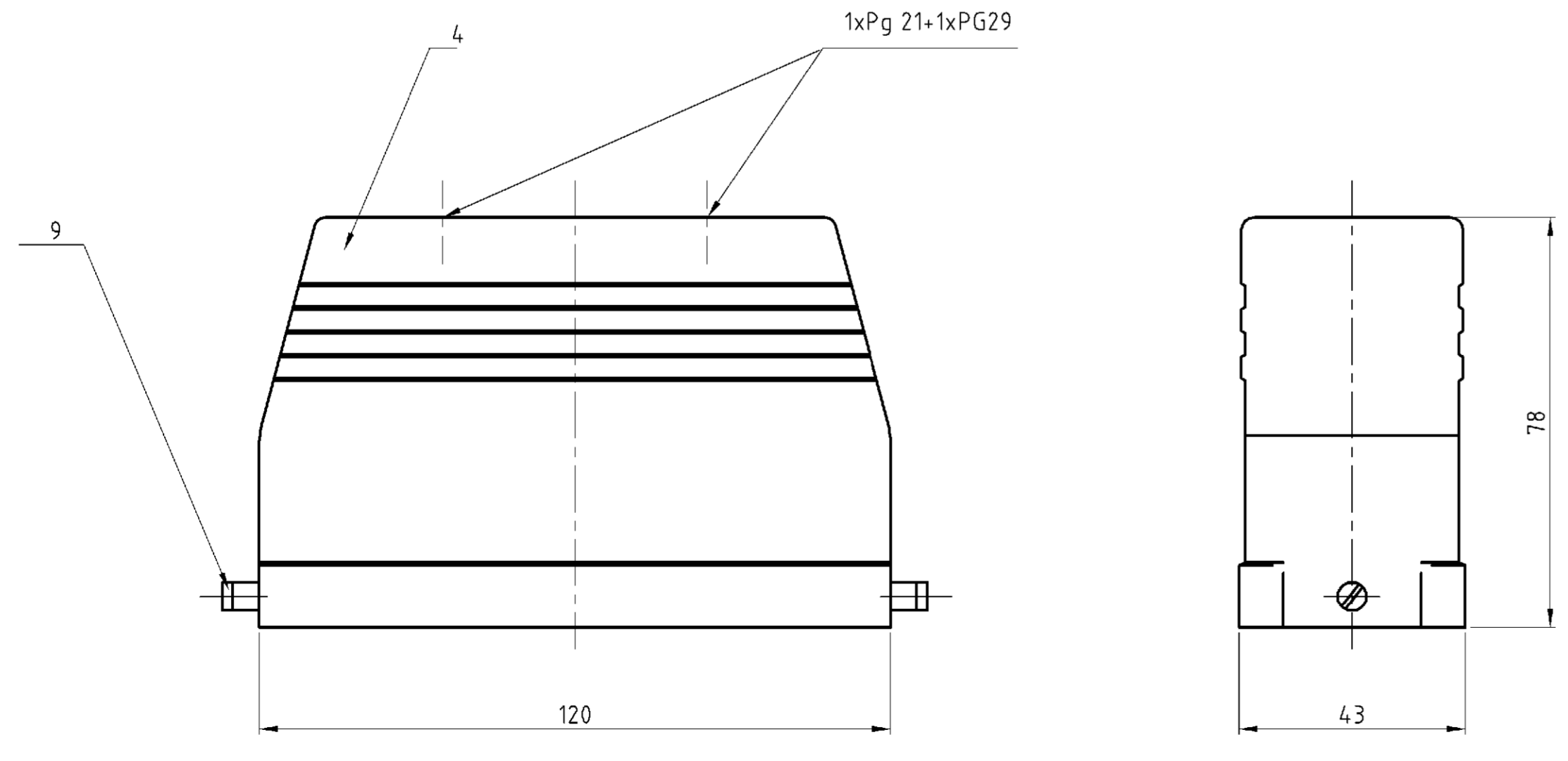
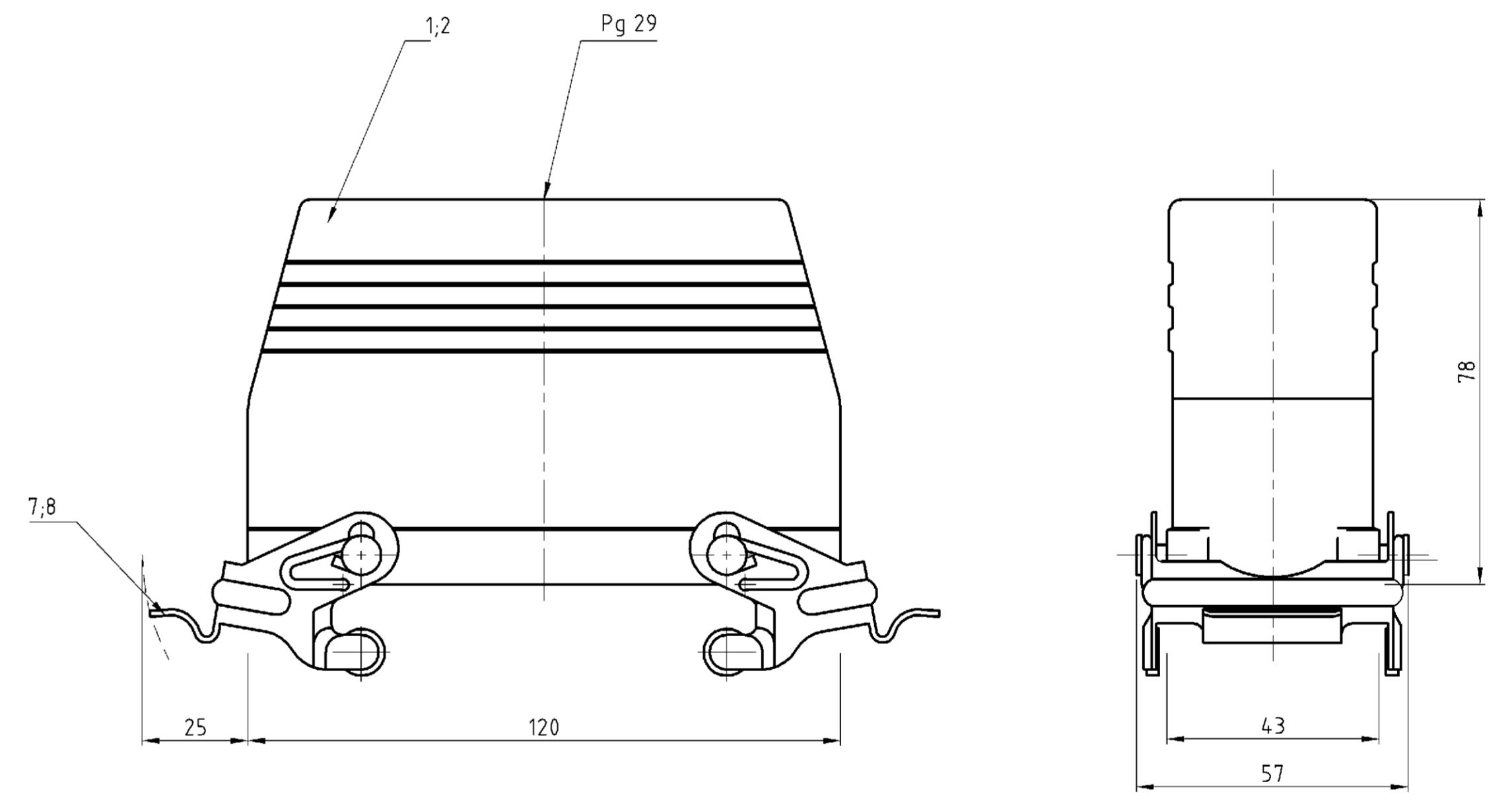
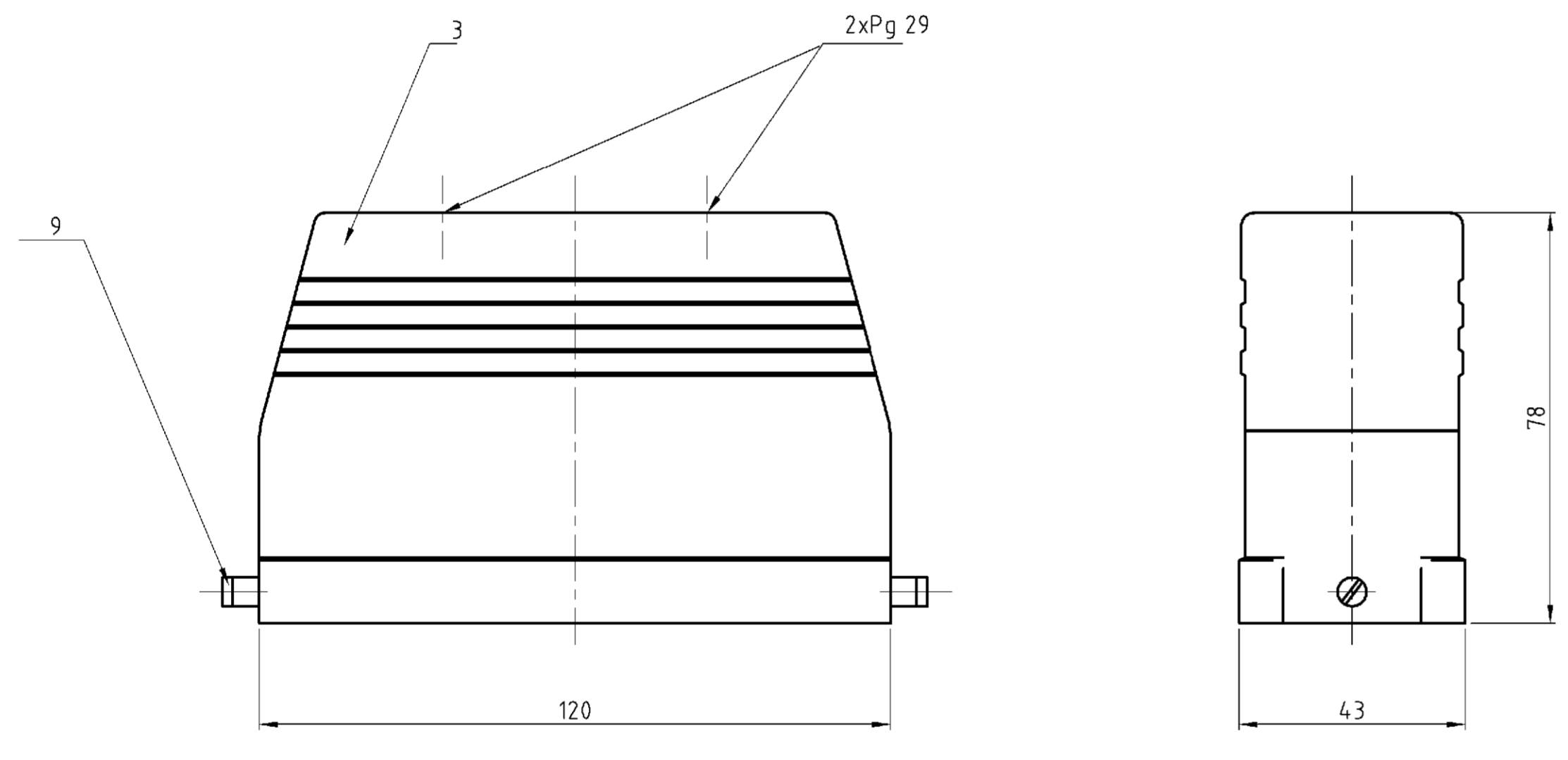
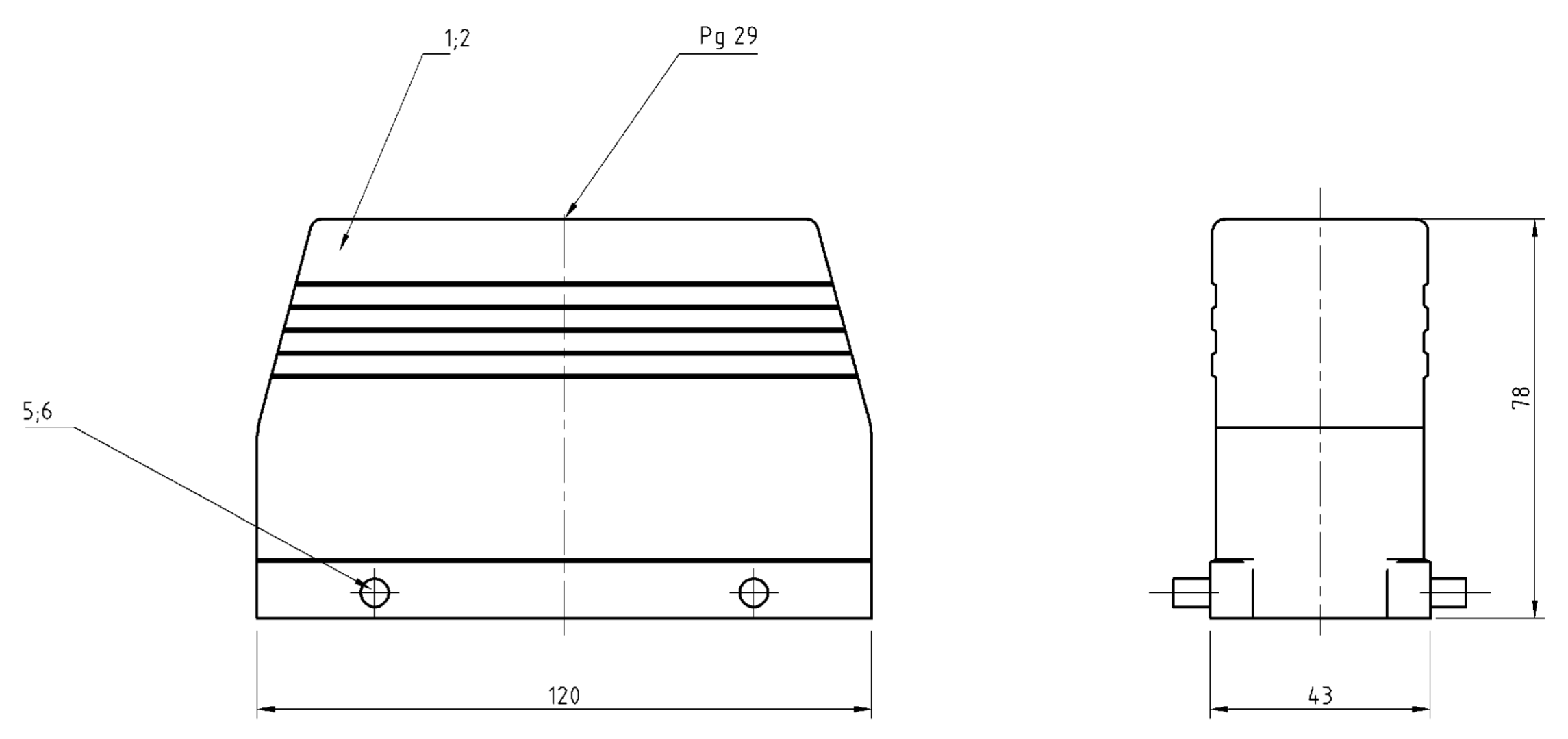
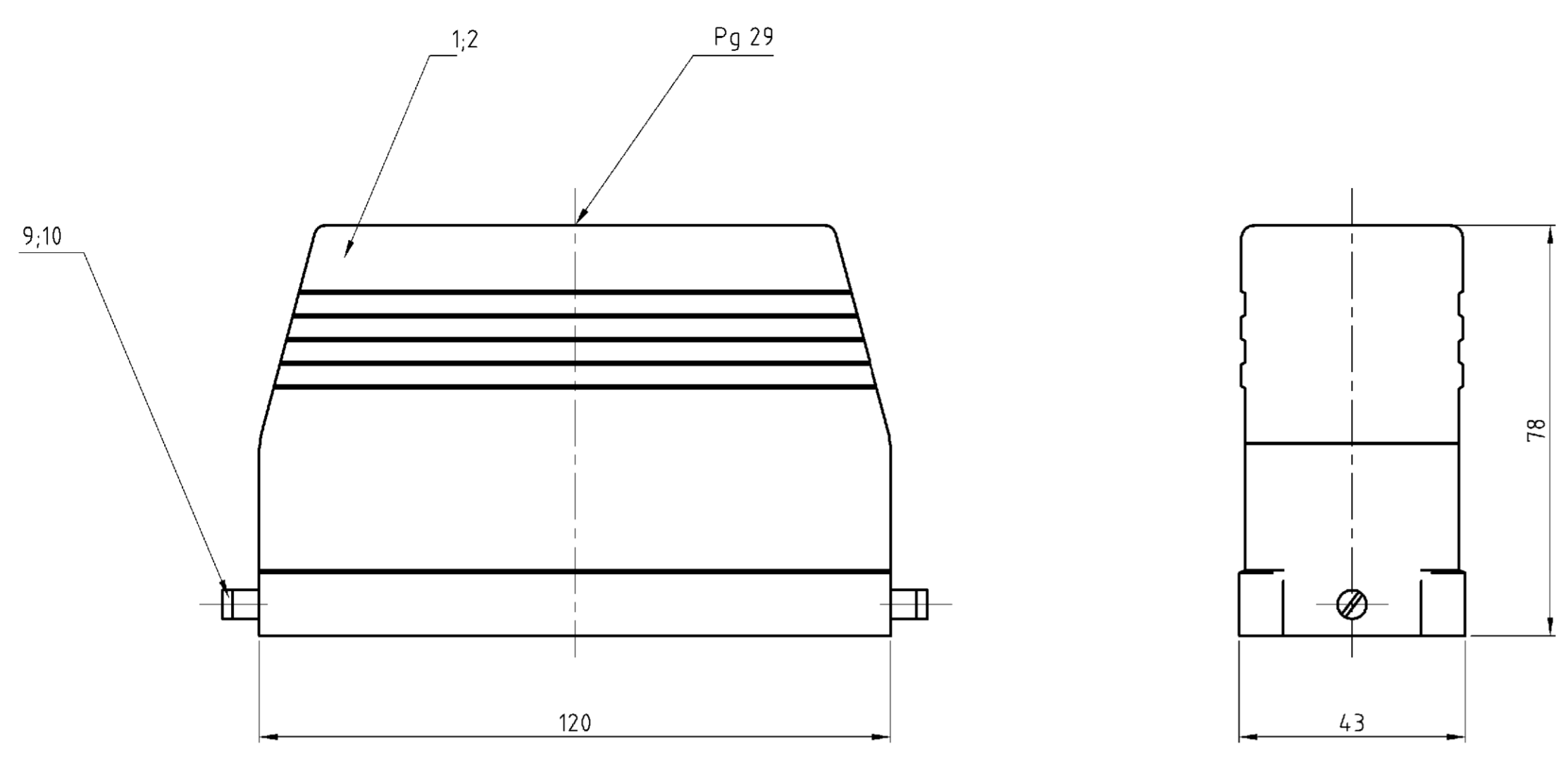


LOC		DIST		REVISIONS				
AI	-	P	LFR	DESCRIPTION	DATE	DWN	APVD	
PROJECT NR:				AC	PN's 3-0, 3-1, 9-6 wieder aktiv/activ again, ECR-05-002287	13.06.2005	AR	SM



QTY	DESCRIPTION / BENENNUNG	MATERIAL	SURFACE / OBERFLÄCHE	COLOR / FARBE	ITEM NO. POS.	REMARKS / BEMERKUNGEN
2	LB-Bügelbolzen	VZA			10	
2	LB-Bügelbolzen	Stahl	verzinkt	blau	9	
	VS-Bügel	VZA	-		8	
	VS-Bügelbolzen	Stahl	verzinkt	blau	7	
	VS-Bügelbolzen	VZA	-		6	
4	VS-Bügelbolzen	Stahl	verzinkt	blau	5	
1	Steckergehäuse HD 64 Pg.1 21+129	aluminium/ALU	-	grey/grau	4	
1	Steckergehäuse HD 64 Pg.2 29	aluminium/ALU	-	grey/grau	3	
1	Steckergehäuse HD 64 Pg.1 29	aluminium/ALU	aluminium oxid	black/schwarz	2	
1	Steckergehäuse HD 64 Pg.1 29	aluminium/ALU	-	grey/grau	1	

9-6	3-1	3-0	2-7	1-7	2-1	1-1	2-6	1-6	
HD 64 ST0 2 29 G SO	HD 64 ST0 GR 1 21 G+1 29 G SO	HD 64 ST0 GR 2 29 G SO	HD K 64 ST0 GR 1 29 G	HD 64 ST0 GR 1 29 G	HD K 64 ST0 VS 1 29 G	HD 64 ST0 VS 1 29 G	HD K 64 ST0 1 29 G	HD 64 ST0 1 29 G	
DESCRIPTION / BENENNUNG		MATERIAL		SURFACE / OBERFLÄCHE		COLOR / FARBE		ITEM NO. POS.	REMARKS / BEMERKUNGEN
DIMENSIONS: mm		OTHERWISE SPECIFIED: ALUMINIUMTOLERANZEN		DIN 15 8015		DIN 15 8015		DIN 15 8015	
MATERIAL		FINISH / OBERFLÄCHE/FARBE		WEIGHT		CUSTOMER DRAWING		/KUNDENZEICHNUNG	
APVD		NAME		DATE		DWN		APVD	
PRODUCT SPEC		DRAWING NO.		REVISIONS		DATE		DWN	
APPLICATION SPEC		CAGE CODE		DRAWING NO.		REVISIONS		DATE	
WEIGHT		A1		00779		1103344		RESTRICTED TO	
CUSTOMER DRAWING		/KUNDENZEICHNUNG		PASSSTAR		1,1		BLATT 1	