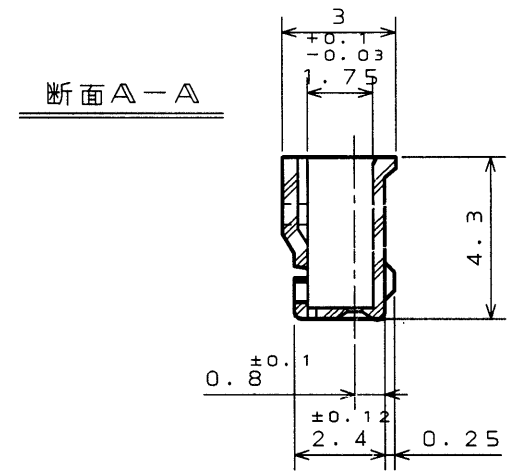
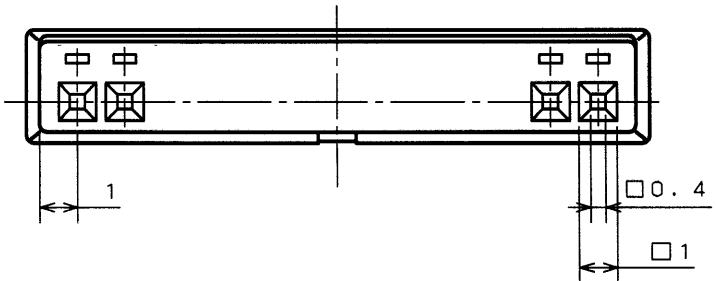
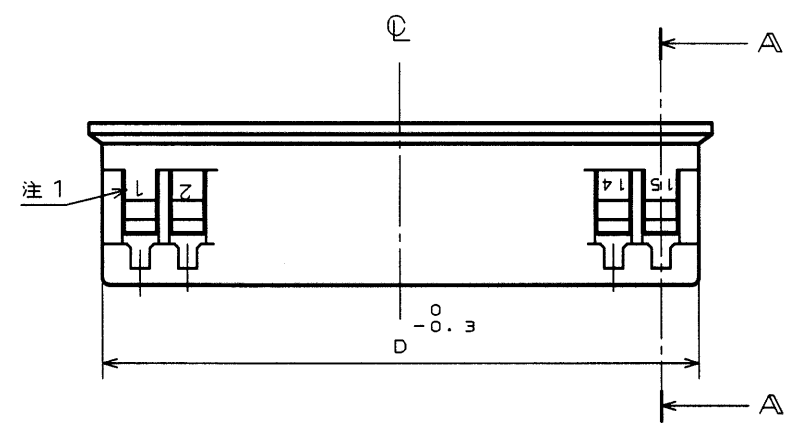
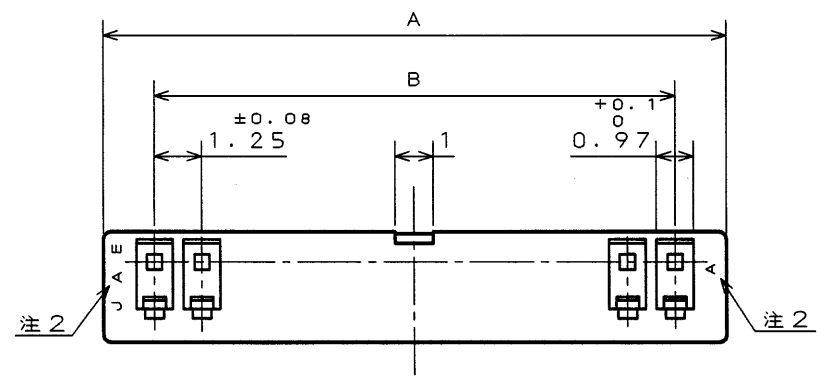


022120rs
(ON 01MVRD)台要図

版数 REV.	年月日 DATE	DCN NO.	変更内容 DESCRIPTION	製図 DR.	担当 CHK.	査閲 APPD.	承認 APPD.
4	1999.10.1	44824	再トレース	高橋	斎藤(雄)	—	雨宮



命名法

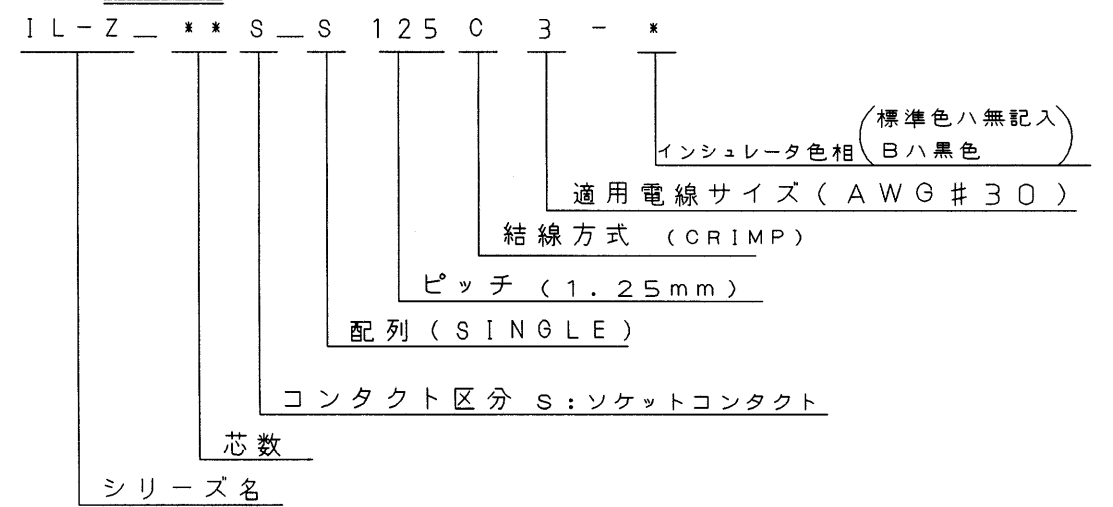


表 1

名称	芯数	A ±0.25	B ±0.15	D -0.3
IL-Z-2S-S125C3-*	2	3.95	1.25	3.25
↑	↑	↑	↑	↑
3	3	5.2	2.5	4.5
4	4	6.45	3.75	5.75
5	5	7.7	5	7
6	6	8.95	6.25	8.25
7	7	10.2	7.5	9.5
8	8	11.45	8.75	10.75
9	9	12.7	10	12
10	10	13.95	11.25	13.25
11	11	15.2	12.5	14.5
12	12	16.45	13.75	15.75
13	13	17.7	15	17
14	14	18.95	16.25	18.25
↓	↓	↓	↓	↓
IL-Z-15S-S125C3-*	15	20.2	17.5	19.5

注 1 端子NO. (1~15)ヲ浮キ出ス。
注 2 社標及ピCavマークヲ浮キ出ス。

1	インシュレータ	1	15%ガラス入り 6-6ナイロン	仕上 FINISH	備考 REMARKS
符号 NO.	名称 DESCRIPTION	個数 QTY.	材料 MATERIAL		
仕様書 (SPECIFICATION)		第1版 (ORIGINAL DATE) 1987.2.19		JAE-CONNECTOR.COM	
一般公差 (GENERAL TOLERANCE)		製図 DR.	村野	名称 (TITLE) ソケットハウジング	
寸法 (DIMENSION)	角度 (ANGLES)	担当 CHK.	遠藤 小菅	JAE JAPAN AVIATION ELECTRONICS INDUSTRY, LTD.	
. ±0.3	×° ±	査閲 APPD.	鈴木	図面番号 (DRAWING NO.) SJ021770	
.× ±0.2	×°× ±	承認 APPD.	市村 藤野	版数 (REV.) 4	
.×× ±0.1					
.××× ±					

DCF-O-212D(98.02)

0 10 20 30 40 50 60 70 80 90 100

JAE Connector Div. Proprietary.
Copyright © Japan Aviation Electronics Industry, Ltd.

本図面は日本航空電子工業(株)の所有する情報を含むもので当社の許可なく複製を禁止する。
THIS DRAWING CONTAINS INFORMATION THAT IS PROPRIETARY TO JAE AND CAN NOT BE REPRODUCED WITHOUT WRITTEN CONSENT OF JAE.