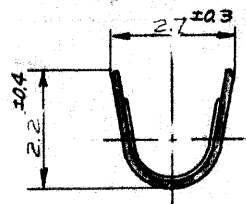


SECT. "A-A"



SECT. "B-B"

NOTE:

- 1. WIRE RANGE : AWG #24 ~ #28 (0.09 ~ 0.20mm²)
- INSULATION RANGE : φ(1.2) ~ 2.4

GENERAL TOLERANCES	
10 UNDER	±0.2
10 OVER 30 UNDER	±0.25
30 OVER	±0.3
ANGLE	±3°

LOOSE	GOLD PLATING	08-70-1018	5009GL
CHAIN		08-70-1017	↑ G
LOOSE	PRE-TINNED	08-70-0051	↓ TL
CHAIN		08-70-0004	5009T
FORM	FINISH	EDP NO.	ENG. NO.

F	REVISED	ECN NO. 1045	10/12/79	K.H.
E				
D	REVISED PER ECN	1078	1/24/79	M.H.
C	REVISED PER ECN	912	8/4/78	M.H.
B1	Revised Stopper		6/7/78	M.H.
B	REMOVED	ECN NO. 748	3/18/78	M.H.
A	REVISED		10/24/79	M.H.
O	PROPOSED		10/24/79	M.H.
変更内容 (Rev.)			Date	Name

公差 (Tolerances)	.000 → ±0.005 .00 → ±0.05 .0 → ±0.1 . → ±0.3
材料 (MAT'L)	BRASS, 0.2t
熱処理 (H.T.)	HRe
仕上げ (Finish)	SEE TABLE
Scale	4:1
名称 (Name)	MINIFIT

所要数 (Req)	DRWG. M. ENOMOTO 10/21/77 DSN'D CHK'D K. S. Iwano APP'D
MOLEX	MOLEX-JAPAN CO., LTD. 日本モレックス株式会社
No.	SD-5009*
	RECEPTACLE



F

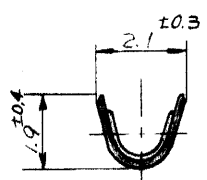
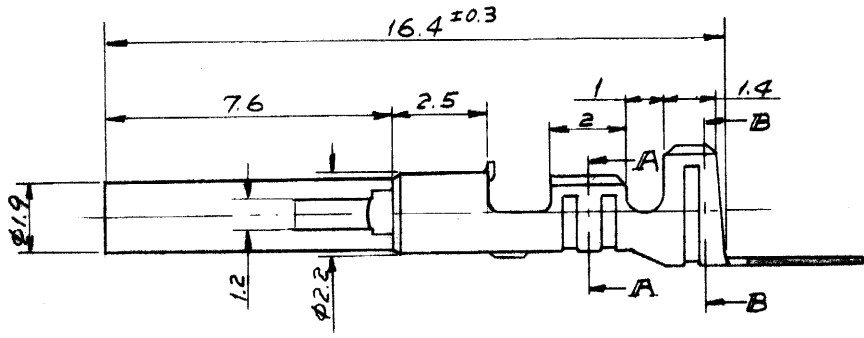
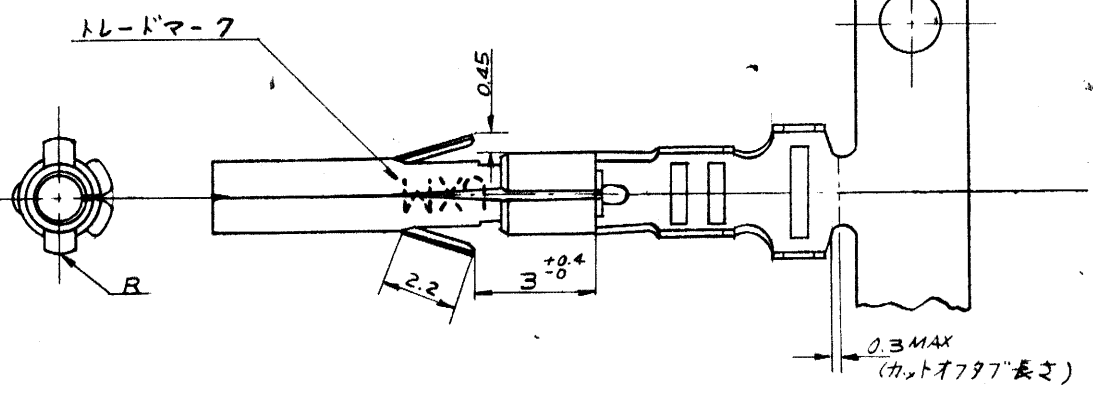
E

D

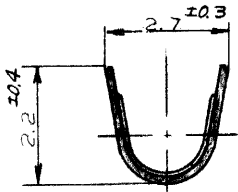
C

B

A



SECT. "A-A"



SECT. "B-B"

注)

1 適用電線範囲 AWG# 24 - #28
0.09 ~ 0.20 mm² 被覆外径 φ(1.2) ~ 2.4

一般公差	
10 未満	±0.2
10以上30未満	±0.25
30 以上	±0.3
角度	±3°

バラ状	金メッキ	08-70-1018	5009GL
連鎖状	金メッキ	08-70-1017	↑ G
バラ状	錫メッキ	08-70-0051	↓ TL
連鎖状	錫メッキ	08-70-0004	5009T
形状	表面処理	EDP NO.	ENG. NO.

記号 LTR	変更内容 (Rev.)	Date	Name
G	REVISED ECN.NO. 1858	11/1/80	K.H.
F	REVISED ECN.NO. 1445	10/12/79	K.H.
E	REVISED PER ECN 1173	7/20/79	K.H.
D	REVISED PER ECN 1070	7/24/79	K.H.
C	REVISED PER ECN 912	8/24/78	K.H.
B ₁	Revised Stopper	6/7/78	K.H.
B	REMOVED "x" ECN NO. 748	3/18/78	K.H.
A	REVISED	10/23/77	K.H.
0	PROPOSED	10/21/77	K.H.

公差 (Tolerances)	.000 → ±0.005 .00 → ±0.05 .0 → ±0.1 . → ±0.3
材料 (MAT'L)	7/3 黄銅 0.2t
熱処理 (H.T.)	HRe
仕上げ (Finish)	表参照
Scale	4/1
名称 (Name)	MINI.FIT RECEPTACLE

所要数 (Req)

DRWG. M. ENOMOTO
DSN'D 10/21/77
CHK'D K. S. Iwano
APP'D

MOLEX-JAPAN CO., LTD.
日本モレックス株式会社

No. SD-5009*