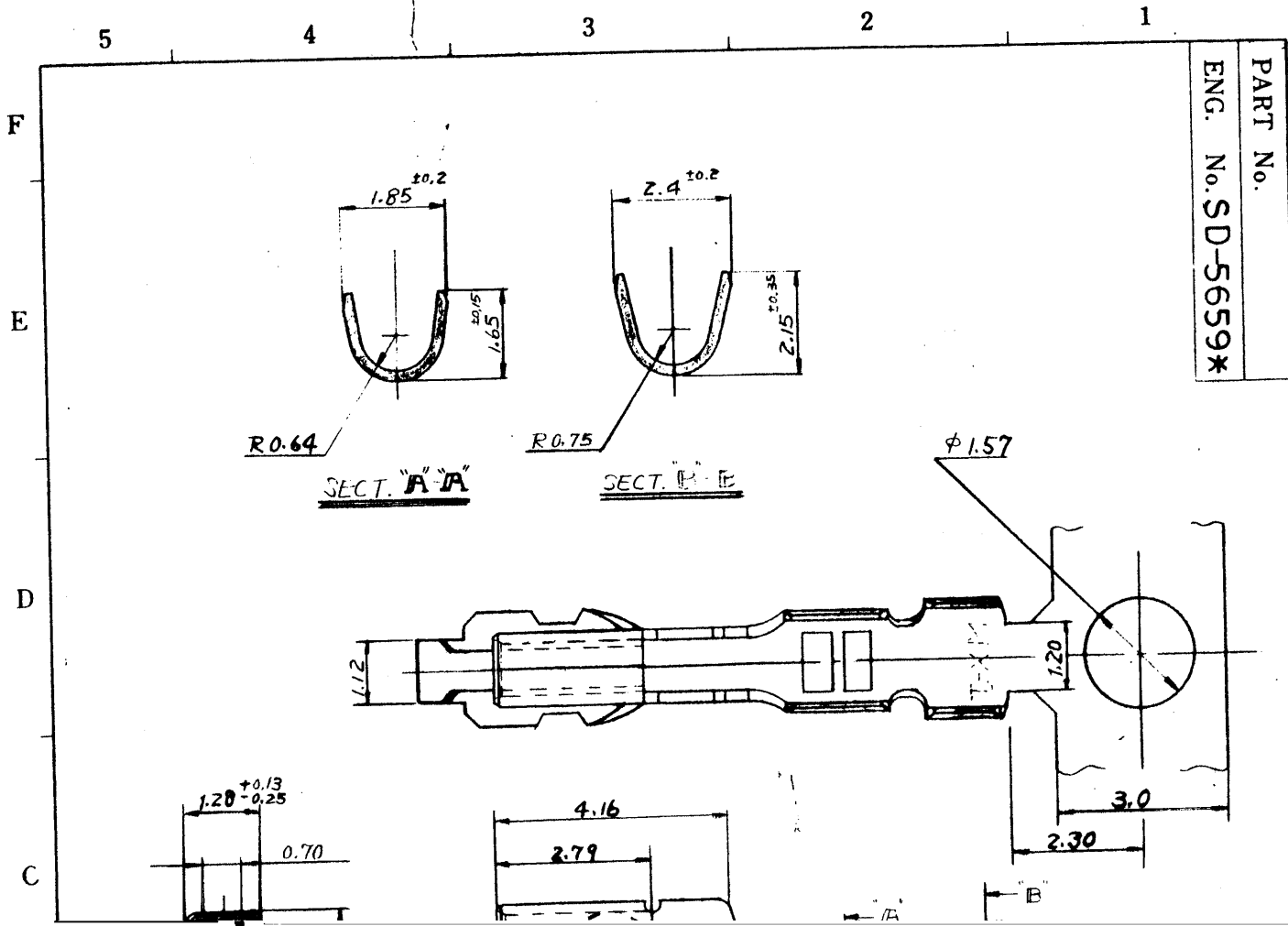
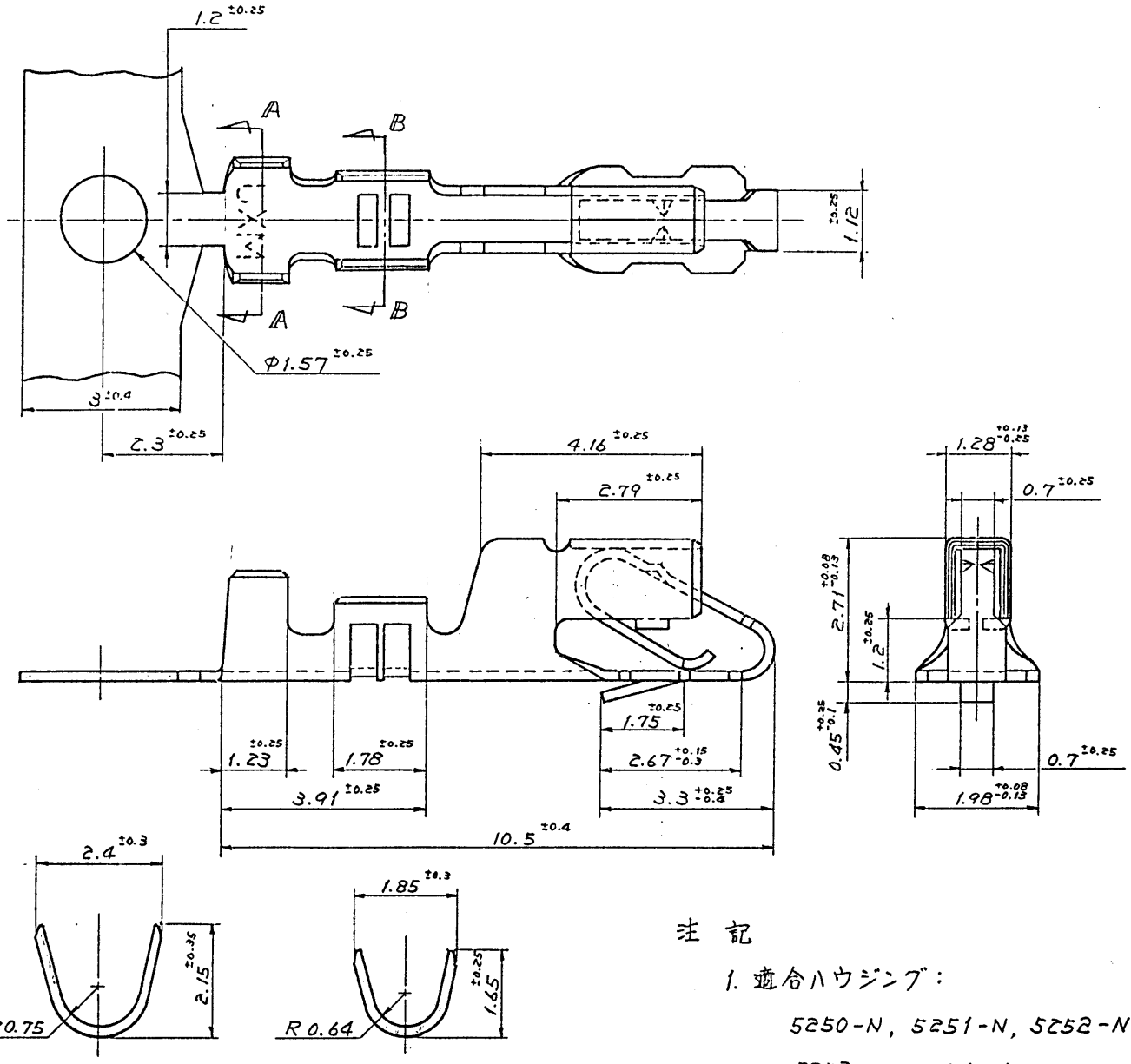


PART No.
ENG. No. SD-5659*



ENG. NO. SD-5659*

EXP. NO. 08-70-00**



注記

1. 適合ハウジング:
 5250-N, 5251-N, 5252-N
 5253-N, 5254-N

DIMENSIONS IN METRIC DO NOT SCALE DRAWING

角度	ANGLE	± 3'
30 以上	OVER	±0.3
10 以上 30 未満	OVER UNDER	±0.25
10 未満	UNDER	±0.2
一般公差		
GENERAL TOLERANCES		

08-70-0039	5659PBTZL ⁹	錫入り清銅	バラ状
08-70-0038	5659PBTZ ⁹	(板厚: 0.2)	連鎖状
EDP NO.	ENG. NO.	材料	形状

			材料	MATERIAL	
			仕上	FINISH	
			適用電線範囲	WIRE RANGE AWG #22 - #28	
			被覆外径	INS. RANGE φ(1.2) ~ 1.7	
P	REVISED ECN NO. 2005	3/5/81	DRAWN BY	CHK'D BY	
N	REVISED ECN NO. 1445	10/2/79	APP'D BY	尺 度	
M	REDRAWN WITH CHANGE ECN 1290	5/1/79	SCALE	8-1	
記号	変更内容	日付			
LTR	REVISION RECORD	CHK DATE			

molex MOLEX-JAPAN CO., LTD.
 日本モレックス株式会社

EDP NO.
08-70-00**

ENG. NO.
SD-5659*

TITLE 名称:
**MINI K.K.
 CRIMP RECEPTACLE**

REV
P