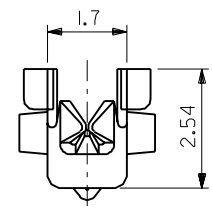
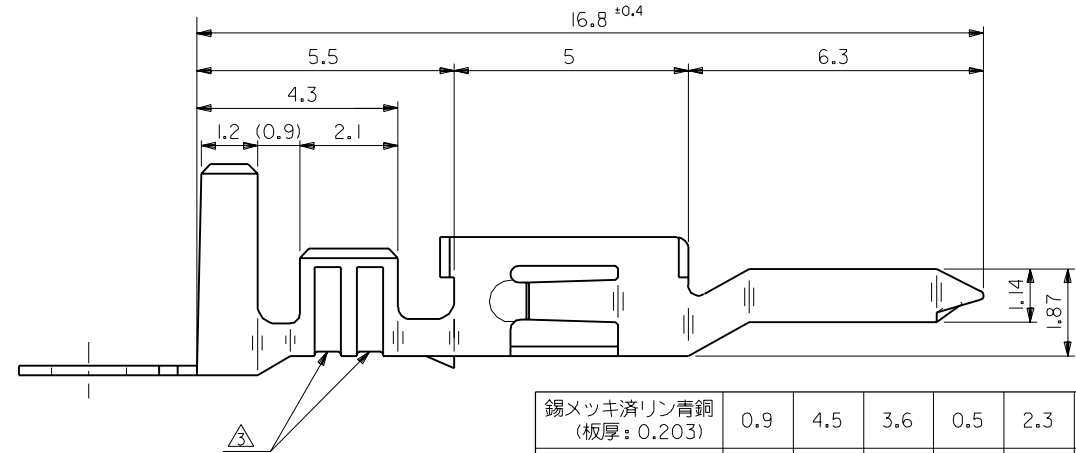
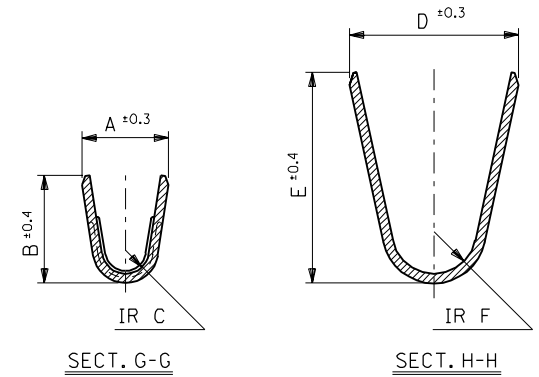
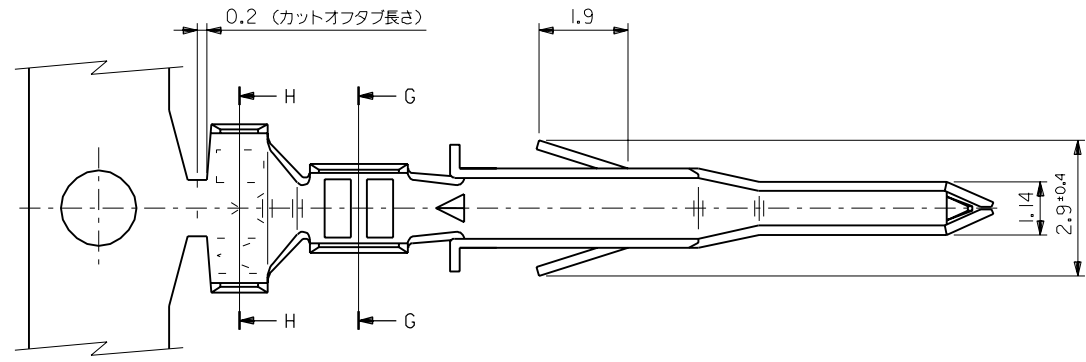


EDP NO. 39-00-00\*\* ENG. NO. SD-5558\*\*\*\*

MM DIMENSIONS IN METRIC DO NOT SCALE DRAWING



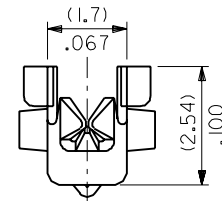
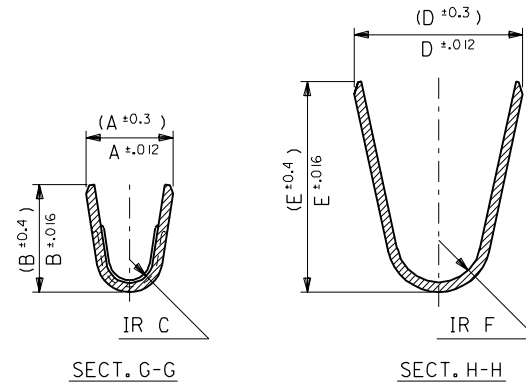
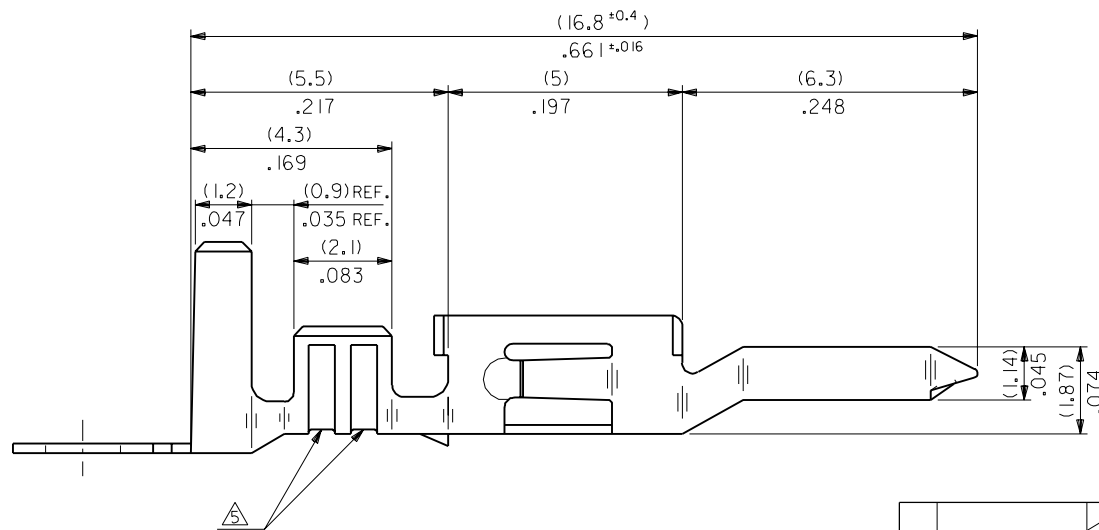
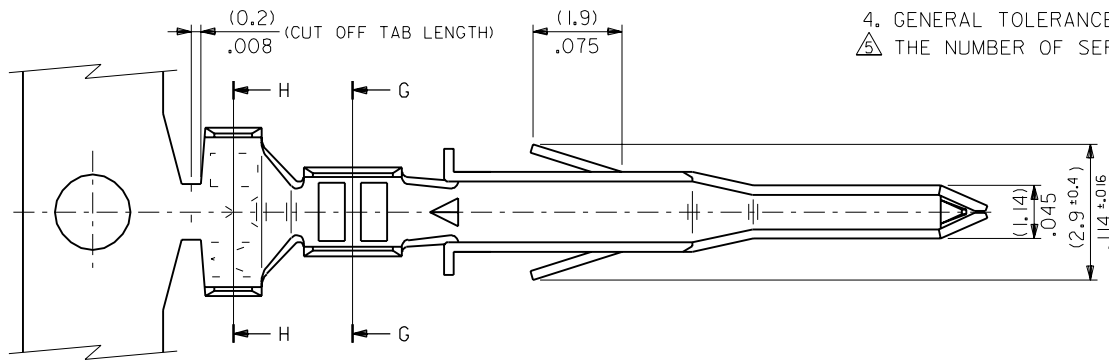
錫メッキ済リン青銅 (板厚: 0.203)	0.9	4.5	3.6	0.5	2.3	1.9	∅ 1.3-3.1	# 18-24	39-00-0062	5558 PBTL	バラ状
錫メッキ済黄銅 (板厚: 0.203)	0.6	2.3	2.3	0.4	1.65	1.8	∅ 0.9-1.8	# 22-28	-0061	PBT	連鎖状
	0.9	4.5	3.6	0.5	2.3	1.9	∅ 1.3-3.1	# 18-24	-0049	T2L	バラ状
									-0048	T2	連鎖状
39-00-0040	5558 T	連鎖状									
材料	F	E	D	C	B	A	被覆外径	適用電線	EDP NO.	ENG. NO.	端子形状

注記  
 1. 適合ハウジング : 5559 シリーズ  
 2. 嵌合相手 : 5556 シリーズ  
 ③ 適用電線が # 22-28 の製品のセレーション数は 1 とする。

角度 ANGLE	±3°	F 変更 (JC80619)	Y.K S.K '98/5/6	仕上げ FINISH	—	材料 MATERIAL	表参照	MOLLEX MOLEX-JAPAN CO.,LTD. 日本モレックス株式会社	
30 以上 OVER	+0.3	E 変更 (J10380)	H.H S.K '91/5/21	適用電線範囲 WIRE RANGE	表参照	EDP. NO.	39-00-00**		
10 以上 30 未満 OVER UNDER	+0.25	D 変更&再作図 (J10261)	H.H Y.y '91/4/12	被覆外径 INS. RANGE	表参照	ENG. NO.	SD-5558****	REV G	
10 未満 UNDER	+0.2	記号 LTR	変更内容 REVISION RECORD	DR. CHK. 日付 DATE		DRAWN BY '91/4/5 H.HIRAMOTO	CHK'D BY '98/7/7 K.T S.KUNISHI	TITLE 名称	
一般公差 GENERAL TOLERANCES		REVISE ONLY ON CAD SYSTEM				APP'D BY '98/7/7 M.FUKUSHIMA	尺度 SCALE	10 - 1	NEW MINI. FIT CONN. CRIMP PIN


NOTES

1. APPLICABLE HOUSING : 5559 SERIES
  2. MATES WITH TERMINAL : 5556 SERIES
  3. (METRIC) VALUES SHOWN GOVERN OVER ENGLISH CONVERSION VALUES.
  4. GENERAL TOLERANCES OF ENGLISH CONVERSION VALUES : ±.008 INCH
- △ THE NUMBER OF SERRATIONS TO BE ONE FOR WIRE RANGE #22-28.



角 度 ANGLE		±3°	H	REVISD (J20428)	H.H Y.Y	92/5/20	適用電線範圍 WIRE RANGE	SEE SHEET 2 OF 2	材料 MATERIAL SEE SHEET 2 OF 2	MOLEX-JAPAN CO.,LTD. 日本モレックス株式会社
30以上 OVER	未滿 UNDER	+0.3	G	REVISD (J10381)	H.H Y.Y	91/6/25	被覆外徑 INS. RANGE	SEE SHEET 2 OF 2		
10以上 OVER	30未滿 UNDER	+0.25	F	REVISD & REDRAWN (J10202)	H.H Y.Y	91/4/27	DR. DATE	DRAWN BY 91/3/12 H.HIRAMOTO	CHK'D BY 98/1/11 K.T.S.KUNISHI	EDP. NO. SEE SHEET 2 OF 2 ENG. NO. SHEET 1 OF 2 SD-5558*****
10未滿 UNDER		+0.2	記号 LTR 変更内容 REVISION RECORD		DR. CHK.	日付 DATE	APP'D BY 98/1/11 M.FUKUSHIMA	尺 度 SCALE 10 - 1	TITLE 名称 NEW MINI. FIT CONN. CRIMP PIN	
一般公差 GENERAL TOLERANCES			REVISE ONLY ON CAD SYSTEM							

TIN PLATED PHOSPHOR BRONZE	(0.9) .035	(4.5) .177	(3.6) .142	(0.6) .024	(2.7) .106	(2.3) .091	∅ (3.1) .122 MAX.	# 16	39-00-0084	5558 PBT3L	LOOSE
	(0.6) .024	(2.3) .091	(2.3) .091	(0.4) .016	(1.65) .065	(1.8) .071	∅ (0.9-1.8) .035-.071	#22-28	-0083	PBT3	CHAIN
	(0.9) .035	(4.5) .177	(3.6) .142	(0.5) .020	(2.3) .091	(1.9) .075	∅ (1.3-3.1) .051-.122	# 18-24	-0068	PBT2L	LOOSE
TIN OVER COPPER PLATED BRASS	(0.9) .035	(4.5) .177	(3.6) .142	(0.6) .024	(2.7) .106	(2.3) .091	∅ (3.1) .122 MAX.	# 16	-0067	PBT2	CHAIN
	(0.6) .024	(2.3) .091	(2.3) .091	(0.4) .016	(1.65) .065	(1.8) .071	∅ (0.9-1.8) .035-.071	#22-28	-0062	PBTL	LOOSE
	(0.9) .035	(4.5) .177	(3.6) .142	(0.5) .020	(2.3) .091	(1.9) .075	∅ (1.3-3.1) .051-.122	# 18-24	-0061	PBT	CHAIN
MATERIAL	F	E	D	C	B	A	INS. RANGE	WIRE RANGE	EDP NO.	ENG. NO.	FORM

材料 MATERIAL	SEE CHART	 MOLEX-JAPAN CO.,LTD. 日本モレックス株式会社
THICKNESS : (0.203)/.008	SEE CHART	
仕上げ FINISH	SEE CHART	EDP. NO.
適用電線範囲 WIRE RANGE	SEE CHART	SEE CHART
被覆外径 INS. RANGE	SEE CHART	ENG. NO. SHEET 2 OF 2 REV
DRAWN BY '91/3/R H.HIRAMOTO	CHK'D BY '98/7/7 K.T.S.KUNISHI	SD-5558*****
APP'D BY '98/7/7 M.FUKUSHIMA	尺度 SCALE 10 - 1	TITLE 名称 NEW MINI. FIT CONN. CRIMP PIN

角度 ANGLE	±3°	H	SEE SHEET 1 OF 2	H.H Y.Y	'92/5/20
30以上 OVER	+0.3	G	SEE SHEET 1 OF 2	H.H Y.Y	'91/6/25
10以上 30未滿 UNDER	+0.25	F	SEE SHEET 1 OF 2	H.H Y.Y	'91/4/27
10未滿 UNDER	+0.2	記号 LTR	変更内容 REVISION RECORD	DR. CHK.	日付 DATE

REVISION RECORD  
 REVISE ONLY ON CAD SYSTEM