

4

3

2

1

VERTRAULICH

UNVERÖFFENTLICHTE ZEICHNUNG. ALLE RECHTE VORBEHALTEN. VERVIELFÄLTIGUNG UND WEITERGABE NUR MIT GENEHMIGUNG DURCH AMP DEUTSCHLAND GMBH

NICHT VERMASSTE KANTEN SIND NICHT MAßSTÄBLICH

ÄNDERUNGEN DIE DEM TECHNISCHEN FORTSCHRITT DIENEN, BEHALTEN WIR UNS VOR

ZEICHNUNG GESCHÜTZT DURCH ©COPYRIGHT 1993 AMP DEUTSCHLAND GMBH ALLE RECHTE VORBEHALTEN

REV.	AMP	ÄNDERUNG/CHANGE	DATUM	NAME
B	Für Produktion frei / PRODUCTION RELEASE		19.01.95	S. Garcia

967056GEN

NUMMER

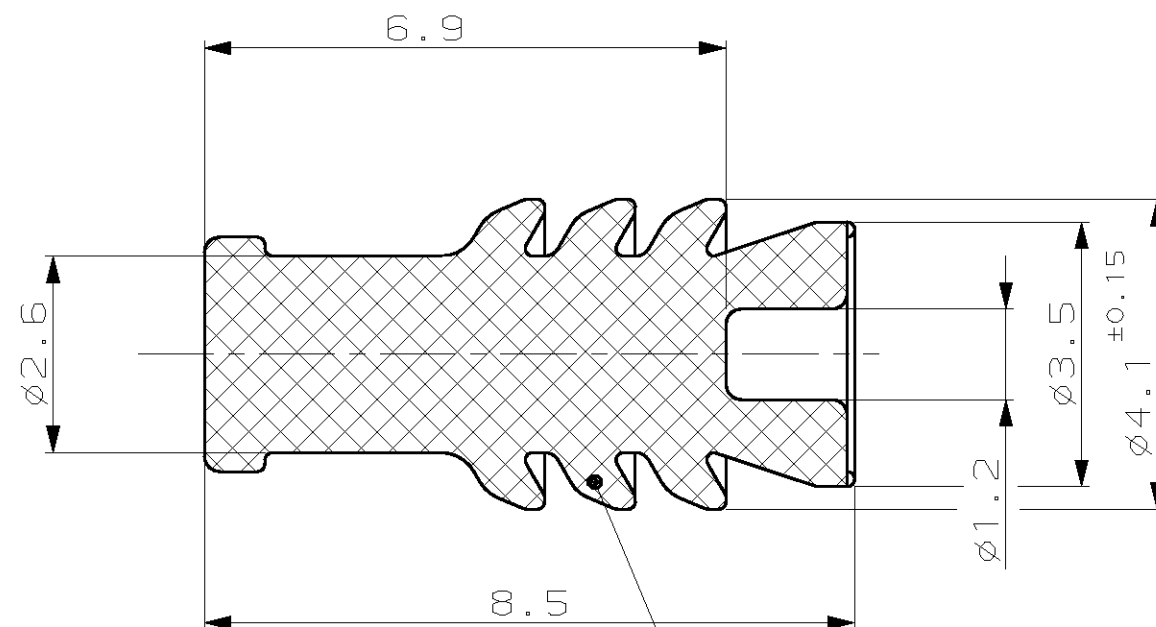
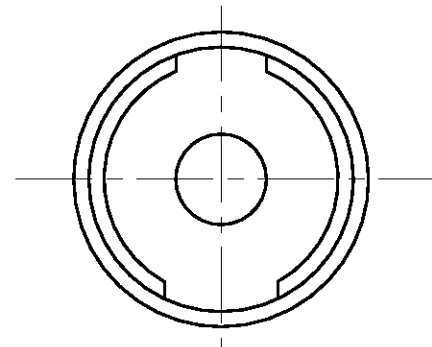
VERWENDET FÜR 116-18000-100/-101

PASSEND ZU -

CAD-ORIGINAL ZEICHNUNG NICHT ÄNDERN

LOC AI DIST

WAR NR. 1

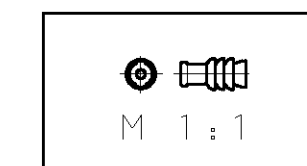


Material:
Silikon MVQ-60

Bemerkungen
NOTES

- 1 siehe Verarbeitungsspezifikation: 114-18025-0
SEE APPLICATIONSPECIFICATION:
- 2 siehe Produktspezifikation: 108-18403-0
SEE PRODUCTSPECIFICATION:

967056-1	B	3.45	Abdichtung nicht belegter Kammern SEAL FOR UNLOADED CAVITIES	blau/BLUE	S	0.08
AMP BESTELL-NR. ORDER NO.	REV.	passend zu Kammer-Ø SUITABLE TO CAVITY DIA	verwendet für USED ON	OBERFLÄCHE SURFACE FARBE/COLOUR	ART KIND	GRAMM GEWICHT WEIGHT



GEZ.	19-JAN-95
S. Garcia	
GEPR.	19-JAN-95
R. Jetter	

ZEICHNUNG GÜLTIG AB

AMP AMP DEUTSCHLAND GmbH
Langen b.Ffm., Germany

BENENNUNG Micro Quadlok System,
Blindstopfen für Kammer ø3.45
RUBBER PLUG FOR CAVITY DIA 3.45

NICHT TOLERIERTE MASSE ± M3 DIN 7715 ± -
FORMAT A2
ZEICHNUNGS-NR. 967056GEN

MASSTAB 10:1 BLATT 1 VON 1 REV. B