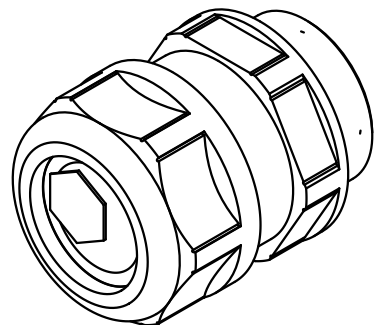


Dichtungseinsatz/ <i>sealing insert</i>	
mit Inlet/ <i>with Inlet</i>	ohne Inlet/ <i>without Inlet</i>
min. $\phi 11$ , max. $\phi 16$	min. $\phi 16$ , max. $\phi 20$



	All Dimensions in mm Original Size DIN A 4			Techn. Character.		Nicht tolerierte Maß/ <i>Free size tolerances</i>	
				Dat.	Name	Maßstab/ <i>Scale</i>  2:1	Verschraubung M25 <i>cable gland M25</i> Kunststoff schwarz/ <i>plastic black</i>
			Detail.	11.04.07	Ho		
			Insp.		Be		
			Stand.				
414020	15.07.08	Bor	HARTING Electric GmbH & Co. KG				TB 19 00 000 5156
412851			D-32339 Espelkamp				
Mod.	Dat.	Name				Sub.	Blatt/ <i>page</i>