

## 28 Contacts/contacts/Kontakte



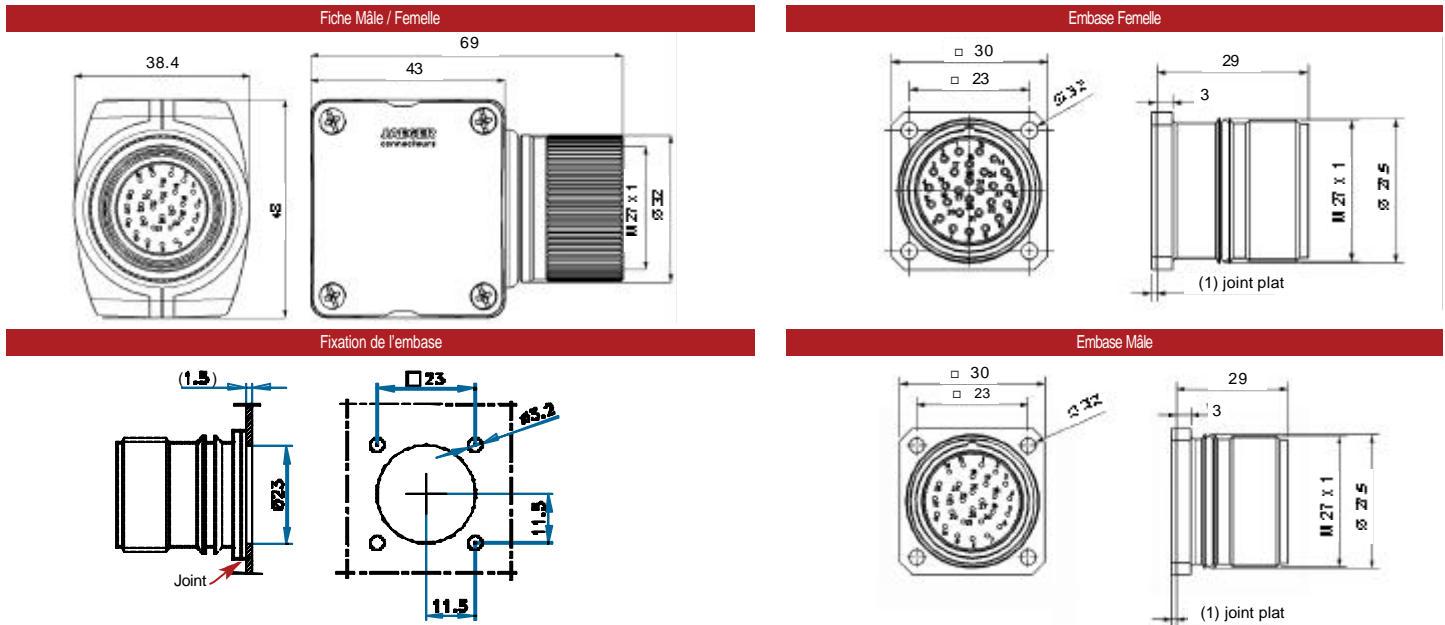
		Références - Part numbers - Teil N°	
A sertir		Femelle/Female/mit Buchsenkontakten	Mâle/Male/mit Stiftkontakten
Embase		474 260 006	474 220 006
Fiche		474 210 006	474 250 006
Serre-câble		530 145 006	ou 630 155 006
Outil de montage des contacts		486 597 006	
Pince à sertir		486 441 206	

**Attention :** Pour assurer les caractéristiques optimales d'étanchéité (connecteur verrouillé), il est impératif de monter tous les contacts dans l'isolant. L'outil de montage et démontage des contacts est **indispensable**.  
Fixation à la paroi par 4 vis et écrous (non fournis avec l'embase).  
Pour garantir l'étanchéité, il est important de monter le joint sous embase (vendu avec).  
Contact de rechange p 105 - Kit de masse voir p 98  
Notice de câblage p106 à 109

## Caractéristiques générales - Main characteristics - Allgemeine Eigenschaften

Connecteur parallélépipédique :	embase / fiche
Verrouillage :	système vis / écrou
Protection :	IP 50 / 54 avec Conexil selon DIN EN 60529
Contacts :	28 contacts de Ø 1mm, contacts démontables à sertir
Intensité max :	4A à moduler en fonction du nombre de contacts traversés par cette intensité, de l'échauffement admissible et de la température ambiante.
Résistance de contact entre broche et douille :	<2mΩ
Tension de claquage entre contacts voisins :	>1 100 V efficaces / 60s
Résistance d'isolement :	>10 <sup>9</sup> Ω
Température d'utilisation :	- 20°C à +95°C
Matières :	Laiton et zamack traitement nickel, contacts en laiton prénickelé et doré, isolant en fluorocarbone
Section max des conducteurs sertis :	1mm <sup>2</sup>

## Caractéristiques dimensionnelles - Dimensional characteristics - Abmessungen



## Brochages utilisés dans les embases M27 - Contact arrangement - Anordnung der Kontakte

28 Contacts femelle/mâle (Vue de face)  
28 contacts female/male (face view)  
28 Kontakte Buchse/Stift (Verriegelungsseite)

Cotes d'entraxes sur demande  
Centre distance on request  
Achsabstand auf Anfrage  
28 x Ø 1 mm

