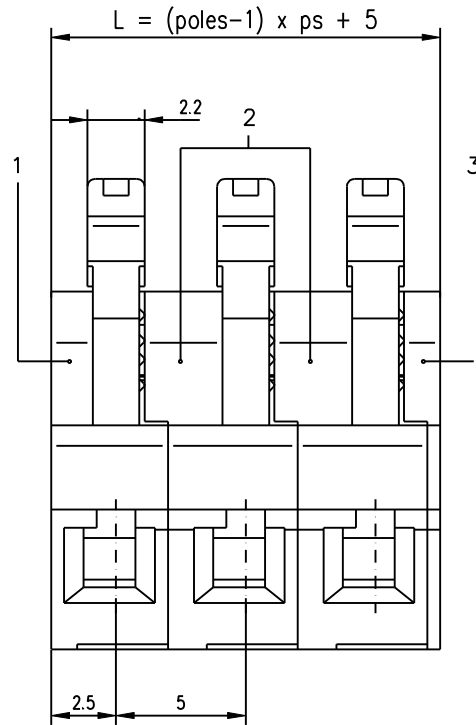
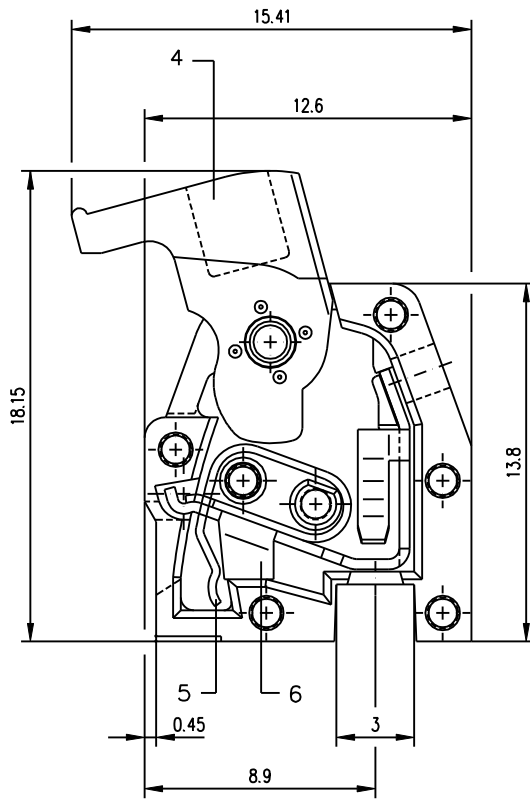


dimensions in mm

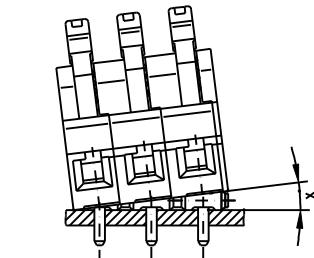


Materials

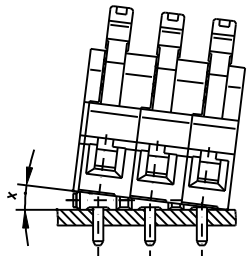
- item 1 insulating body, left PA 46 UL 94V-0 grey
- item 2 insulating body, middle PA 46 UL 94V-0 grey
- item 3 terminal molding cover PA 46 UL 94V-0 grey
- item 4 eccentric lever POM UL 94HB black
- item 5 tension spring ps 5mm stainless chrome molybdenum steel
- item 6 bridge contact ps 5mm CuSn tin plated 0.8 - 3.3µm

Die unsere vorherige Zustimmung darf diese
 Zeichnung nicht ohne unsere schriftliche
 Genehmigung geändert werden, und sie darf durch
 den Empfänger oder Dritte auch nicht in anderer
 Weise abdrucken, vervielfältigen oder
 Messen abdrucken verwendet werden.

- T
- MW
- OS
- TPSB
- TPK
- TPR
- TAVR
- HAVA
- HAVA-E
- MWLR
- TPB
- TAVB
- HAVR
- MWLB
- TWSF
- TWST
- HAVT
- Gülleprüfer
- Konform
- MMS



angle to lift off "x" for all number
of poles max 7°



technical data look sheet 2

old part.-no. 316071xx

Verwendungsbereich		Zul. Abw.	Oberfläche	Maßstab 5:1	Gewicht
				Werkstoff, Rohteil	Werkstoff-Artikel-Nummer
		Datum	Name	Benennung	
		Bearb. 20.04.01	An.	data sheet	
		Gepr. 05.03.08	SchultSo	series type ASP025 ps 5mm	
		Norm			
			RIA	Artikel-Nummer	Teile-Code
				ASP025xx04	9-7810
01	ÄM 0590	12.03.02	An.		Blatt 1
					3 Bl.
Zust.	Änderung	Datum	Name	CAD-Nr.: ASP025C3	Ers. d.: Ers. f.: