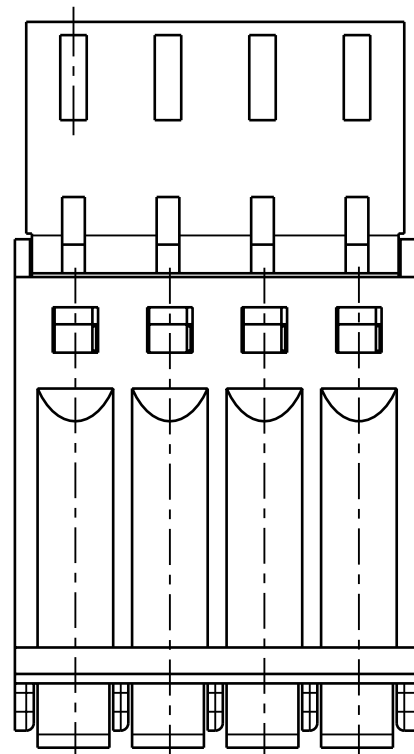
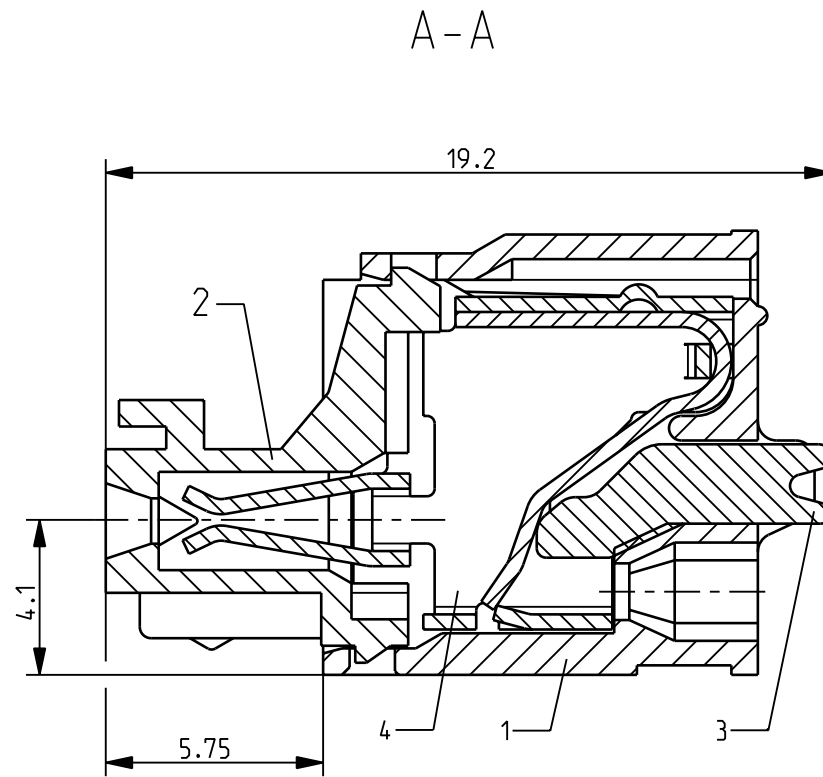
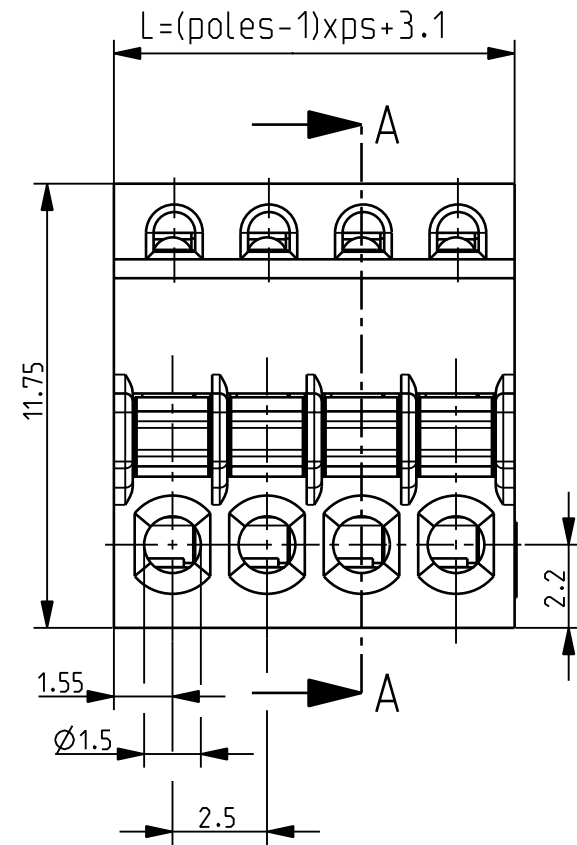


dimensions in mm



Ohne unsere vorherige Zustimmung darf diese Zeichnung weder vervielfältigt, noch Dritten zugänglich gemacht werden, und sie darf durch den Empfänger oder Dritte auch nicht in anderer Weise in für ächtlich verwendet werden.

- T
- MW
- QS
- TPSB
- TPK
- TPR
- TAVR
- MAVA
- MAVA-E
- MWLR
- TPB
- TAVB
- MAVR
- MWLB
- TWSF
- TWST
- MAVT
- Gütepr.
- Konform
- MAMS


Technical Data

Insulation co-ordination according to DIN/VDE 0110-1 04.97

	UL	VDE
pin spacing	0.0985 in.	2.5mm
voltage	150V	80V-eff according to VDE 0110 degree of contamination 3
surge voltage		2.5kV at overvoltage category III
Insulation material group		insulating material I: 600 < CTI
minimum clearances and creepage distances		1.7mm at connected single wire $\varnothing 0.8\text{mm}$
max. current	5A	4A
wire range	AWG Cu. Sol/Str. wire AWG 28-20	$\varnothing 0.3\text{mm} - \varnothing 0.8\text{mm}$
max. connection volume	single-wire	stranded wire
mm ²	0.5	0.5
contact resistance	< 10m Ω per circuit, from the clamping point via the header to the printed-circuit board	
max. limiting temperature	105 ° C	
min. limiting temperature	-40 ° C	
climatic class	40/105/56 according to IEC 68-1	
type of protection	IP 20 at connected nominal diameter	
according to IEC 529	2-12 poles	
number of poles	8mm at max outside $\varnothing 2.0\text{mm}$	
wire strip length		
approvals		

Materials:

item 1	insulating body	PA 66 UL 94V-0	green
item 2	molding cover	PA 66 UL 94V-0	green
item 3	actuating lever	POM UL 94HB	orange
item 4	contact	CuSn tin plated	0.8-3.3 μm
item 5	spring	stainless chrome molybdenum steel	

Verwendungsbereich		Zul. Abw.	Oberfläche	Maßstab 5:1	Gewicht		
RIACON USA				Werkstoff, Rohteil	Werkstoff-Artikelnummer		
		Datum	Name	Benennung			
		Bearb.: 26.04.01	An.	data sheet			
		Gepr.: 05.12.07	WalterF	SPRINGCON series type ASP051 ps 2.5mm			
		Norm					
03	AM 0702	28.05.02	A.S.		Artikelnummer	Teile-Code	Blatt
02	AM 0694	22.05.02	A.S.		ASP051xx06	9-7710	
01	AM 0572	01.03.02	An.				v. Bl.
Zust.	Änderung	Datum	Name	CAD-Nr.:	690400000000046	Ers.d.:	Ers.f.: