



# TECHNICAL DATA SHEET

Fiche technique

## CABLE ASSEMBLY

cordon

**PART NUMBER :** R288940016

Référence

**ISSUE :** 08/28

Édition

**DATE :** 10/07/08

Date

**CUSTOMER :**

Client

**SPECIFICATION :** -

Spécification

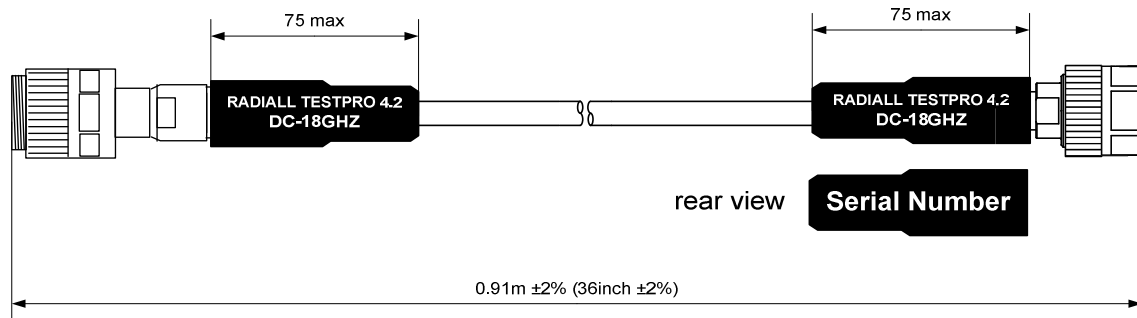
**ISSUE :** -

Issue

**DATE :** -

Date

All dimensions are in mm / Toutes les dimensions sont indiquées en mm



### Connectors designation:

Désignation connecteurs

**Connector 1: PC7 precision sexless**

Connecteur 1

Stainless steel passivated

M151.064.C00

**Torque wrench : 140 N.cm**

Couple de serrage

**Connector 2: N straight plug**

Connecteur 2

Stainless steel passivated

M163.064.C00

**Torque wrench : 400 N.cm**

Couple de serrage

**Cable designation / Désignation câble:**

TESTPRO 4.2

**Protective Jacket / Gaine de protection:**

-

**Outer diameter / Diamètre extérieur :**

4,80 mm

**Marking / Marquage:**

White marking on black heatshrink sleeves

### ELECTRICAL CHARACTERISTICS / Caractéristiques électriques

**Characteristic impedance**

50 ±1 Ohms

Impédance caractéristique

**Frequency band :**

DC - 18 GHz

Bande de fréquence

**Max insertion loss :**

2,15 dB at 18GHz at 20°C

Pertes d'insertion max

**Max return loss :**

1,35 :1 (16,53dB) in the Frequency band : DC - 18GHz

ROS max

### MECHANICAL CHARACTERISTICS / Caractéristiques mécaniques

**Static bending radius :**

25 mm

Rayon de courbure statique

**Dynamic bending radius :**

50 mm

Rayon de courbure dynamique

**Life (Connectors) :**

5 000 Cycles

Nbre de manœuvre connecteurs

### ENVIRONMENTAL CHARACTERISTICS / Caractéristiques environnementales :

**Temperature range :**

+13°C to +33°C

Gamme de température

L.PERSEGUERS	08/53	31/12/2008	3rd issue : marking modification	J.SENDAT
C. BRIDIER	08/28	07/07/2008	2nd issue markings	J.SENDAT
C.DAVENEL	08/13	26/03/2008	First issue	J.SENDAT
<b>Name / nom</b>	<b>Issue / Édition</b>	<b>Date</b>	<b>Modification</b>	<b>Checked by</b>