



TECHNICAL DATA SHEET

Fiche technique

CABLE ASSEMBLY

cordon

PART NUMBER : R288940018

Référence

ISSUE : 08/28

Edition

DATE : 10/07/2008

Date

CUSTOMER :

Client

SPECIFICATION :

Spécification

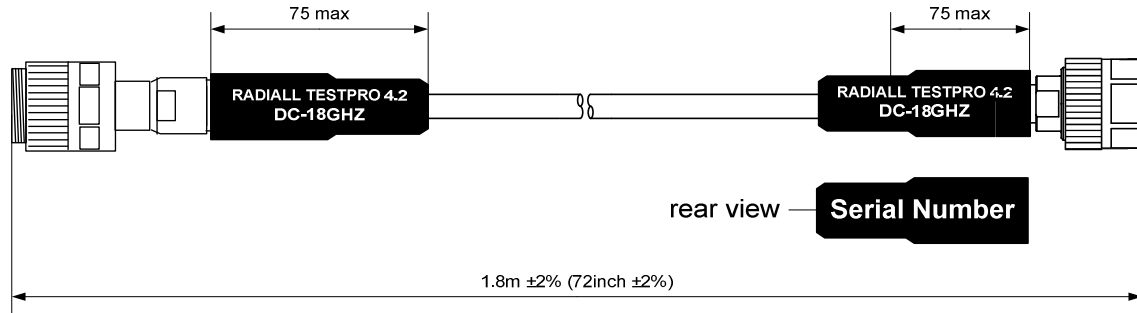
ISSUE :

Issue

DATE :

Date

All dimensions are in mm / Toutes les dimensions sont indiquées en mm



Connectors designation:

Désignation connecteurs

Connector 1: PC7 precision sexless

Connecteur 1

Stainless steel passivated
R151.064.141

Torque wrench : 140 N.cm

Couple de serrage

Connector 2: N straight plug

Connecteur 2

Stainless steel passivated
R163.064.141

Torque wrench : 400 N.cm

Couple de serrage

Cable designation / Désignation câble:

TESTPRO 4.2

Protective Jacket / Gaine de protection:

-

Outer diameter / Diamètre extérieur :

4,80 mm

Marking / Marquage:

White marking on black heatshrink sleeves

ELECTRICAL CHARACTERISTICS / Caractéristiques électriques

Characteristic impedance

50 ±1 Ohms

Impédance caractéristique

Frequency band :

DC - 18 GHz

Bande de fréquence

Max insertion loss :

4,00 dB at 18GHz at 20°C

Pertes d'insertion max

Max return loss :

1,35 :1 (16,53dB) in the Frequency band : DC - 18GHz

ROS max

MECHANICAL CHARACTERISTICS / Caractéristiques mécaniques

Static bending radius :

25 mm

Rayon de courbure statique

Dynamic bending radius :

50 mm

Rayon de courbure dynamique

Life (Connectors) :

5 000 Cycles

Nbre de manœuvre connecteurs

ENVIRONMENTAL CHARACTERISTICS / Caractéristiques environnementales :

Temperature range :

+13°C to +33°C

Gamme de température

L.PERSEGUERS	08/53	31/12/2008	3rd issue : marking modification	J.SENDAT
C. BRIDIER	08/28	07/07/2008	2nd issue markings	J.SENDAT
C.DAVENEL	08/13	26/03/2008	First issue	J.SENDAT
Name / nom	Issue / Edition	Date	Modification	Checked by