

Switchmode Netzgeräte Medizin Serie

Erfüllt IEC 60601-1



Anwendungen

- Blutanalysegeräte
- Patientenüberwachung
- Messgeräte
- Laborgeräte
- Inhaliergeräte
- Krankenlifte

Merkmale

- Universaleingang 100 bis 240 V AC
- Austauschbare Primäradapter
- Spannungsgeregelt, strombegrenzt
- Grüne LED-Betriebsanzeige
- Geringer Ableitstrom $\leq 10 \mu\text{A}$
- Minimale Standby Verlustleistung $\leq 0,3$ Watt GPP 10/18 bzw. $\leq 0,5$ Watt MPP 15/30 und GPP 10/18 (15, 18, 24 V)
- Dauerkurzschlussfest

Technische Daten

Eingangsspannung
Eingangsstrom

100 bis 240 V AC ($\pm 10\%$)
250 mA (GPP 10), 400 mA, (GPP 18),
400 mA (MPP 15), 700 mA (MPP 30)
50 bis 60 Hz

Frequenz
Wirkungsgrad
EMV

80 % typ. bei Volllast
Erfüllt die Normen EN 55011
EN 55014, EN 55022/B,
FCC 47 Teil 15, EN 61000-3-2,
EN 61000-4-2, EN 61000-4-3,
EN 61000-4-4, EN 61000-4-5,
EN 61000-4-6, EN 61000-4-11

Toleranz der
Ausgangsspannung

$\pm 5\%$ (MPP 15/30) $+5\%$ -7% (GPP 10/18)

Umgebungsbedingungen

Betriebstemperatur
Lagertemperatur
Luftfeuchtigkeit
Überspannungs-
festigkeit

0 bis 40° C bei Maximallast
-40 bis 70° C
5 % bis 95 % nicht kondensierend

Erfüllt die Richtlinien der IEC 61000

Sicherheitsvorschriften
Normen

Erfüllt Klasse II SELV
für die folgenden Anwendungen:
IEC 60601-1, UL 2601, VDE, CE-Zeichen,
erfüllt die Klassen B/BF/CF
für medizinische Anwendungen

Lebensdauer

MTBF

200.000 Stunden bei Maximallast und
Umgebungstemperatur von 25° C
(gemäß MIL-HDBK-217)

Mechanische Daten

Gewicht

ca. 113 g (GPP 10), 170 g (GPP 18),
160 g (MPP 15), 255 g (MPP 30),
AC-Eingang:

Steckverbinder

FRIWO austauschbares Netzsteckersystem:
EURO, UK, USA/Japan, Australien, IEC
DC-Ausgang:
Universalausgangssteckersystem

Auswechselbare Primäradapter siehe Seite 26

GPP 10



GPP 18



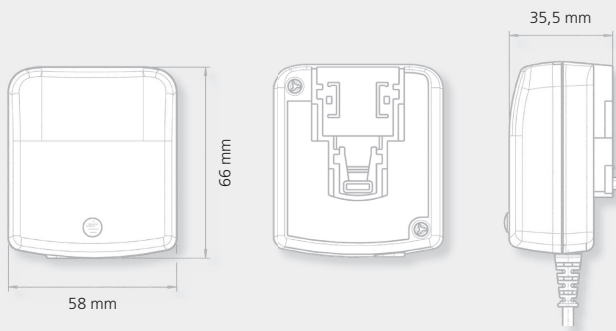
MPP 15



MPP 30

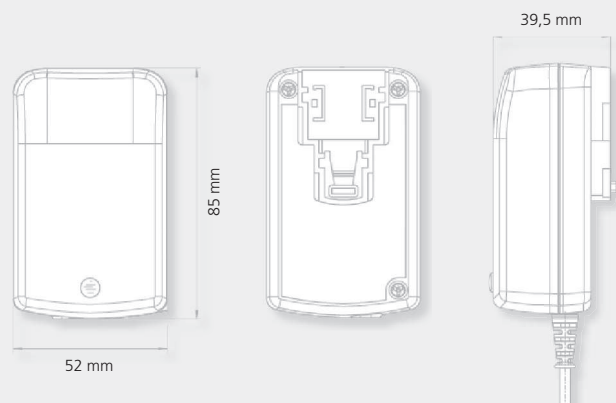


10 Watt



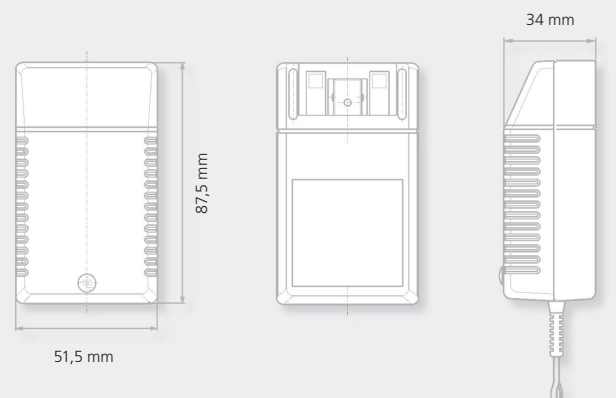
Ausgangsdaten			Weltweit
Spannung	Strom	Brummspannung	Best. Nr.
5 V	1600 mA	75 mV pp	1950062
6 V	1400 mA	75 mV pp	1950064
7,5 V	1200 mA	75 mV pp	1950063
9 V	1000 mA	75 mV pp	1950068
12 V	800 mA	75 mV pp	1950082
15 V	700 mA	75 mV pp	1950067
18 V	560 mA	125 mV pp	1950066
24 V	420 mA	125 mV pp	1950065

18 Watt



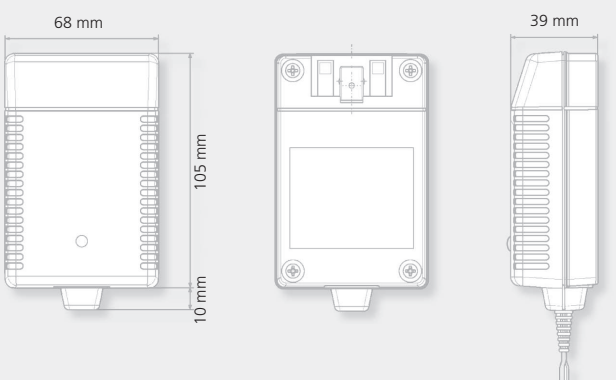
Ausgangsdaten			Weltweit
Spannung	Strom	Brummspannung	Best. Nr.
5 V	3000 mA	75 mV pp	1890854
6 V	2500 mA	75 mV pp	1890920
7,5 V	2000 mA	75 mV pp	1890925
9 V	1800 mA	90 mV pp	1890924
12 V	1500 mA	100 mV pp	1890856
15 V	1200 mA	100 mV pp	1890923
18 V	1000 mA	180 mV pp	1890922
24 V	750 mA	180 mV pp	1890855

15 Watt



Ausgangsdaten			Weltweit
Spannung	Strom	Brummspannung	Best. Nr.
5 V	2400 mA	75 mV pp	1883256
6 V	2100 mA	75 mV pp	1883257
7,5 V	1700 mA	75 mV pp	1883258
9 V	1500 mA	90 mV pp	1883259
12 V	1250 mA	120 mV pp	1883260
15 V	1000 mA	150 mV pp	1883261
18 V	840 mA	180 mV pp	1883262
24 V	625 mA	240 mV pp	1883263

30 Watt



Ausgangsdaten			Weltweit
Spannung	Strom	Brummspannung	Best. Nr.
5 V	4000 mA	75 mV pp	1883264
6 V	3600 mA	75 mV pp	1883265
7,5 V	3300 mA	75 mV pp	1883266
9 V	3000 mA	90 mV pp	1883267
12 V	2500 mA	100 mV pp	1883268
15 V	2000 mA	100 mV pp	1883269
18 V	1660 mA	120 mV pp	1883270
24 V	1250 mA	120 mV pp	1883271