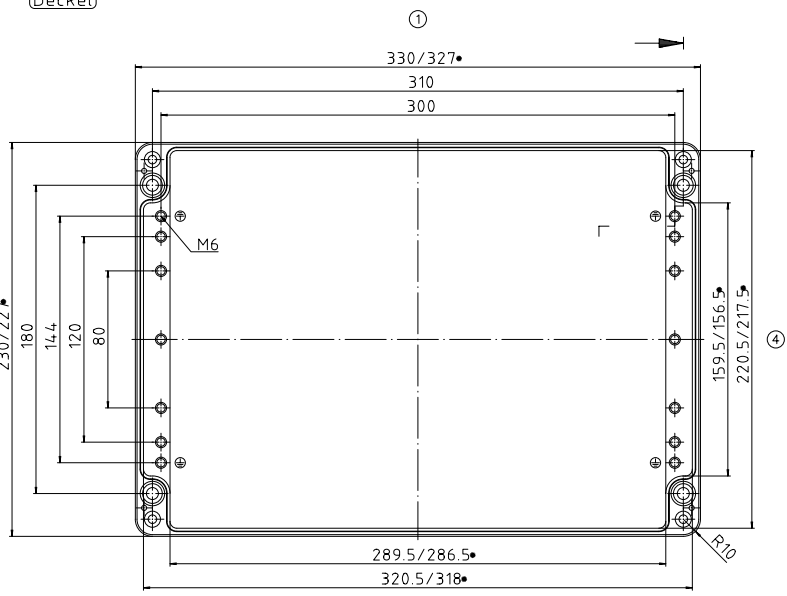


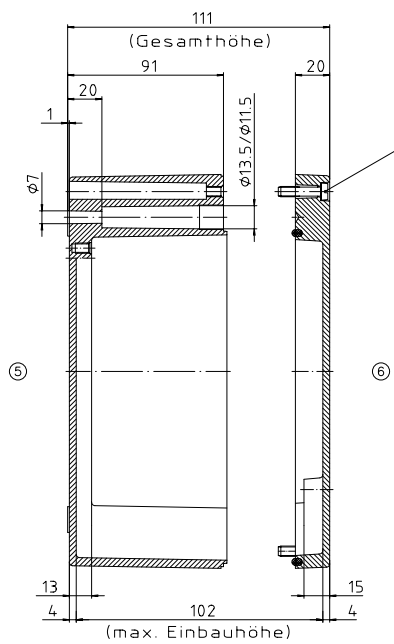
• = Mass durch Formkonizität nach unten verringert.
Freimass - Toleranz nach GTA 13/5 DIN 1688

Deckel



Unterteil

Zylinderschraube M6 x 25/10
ähnl. DIN EN ISO 1207



"Büchsenbauform" nach DIN 18 100

Konvertierung nicht zulässig!	
Maßstab: 1:1	
Zchn.Nr: 10K 160.010.02	
Artikel: A160 / 01.233311	
Katalogzeichnung	
3587 11.12.01	DISK 2 4.01 739
Aw.Nr.: Datum	Datum: 27.04.99 HR