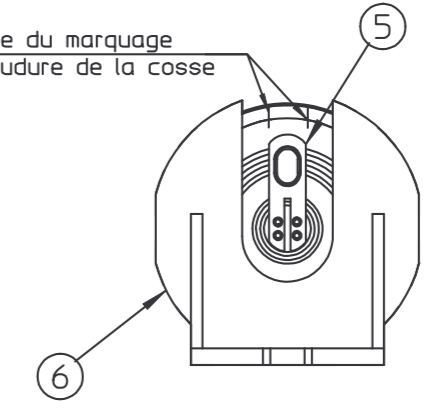
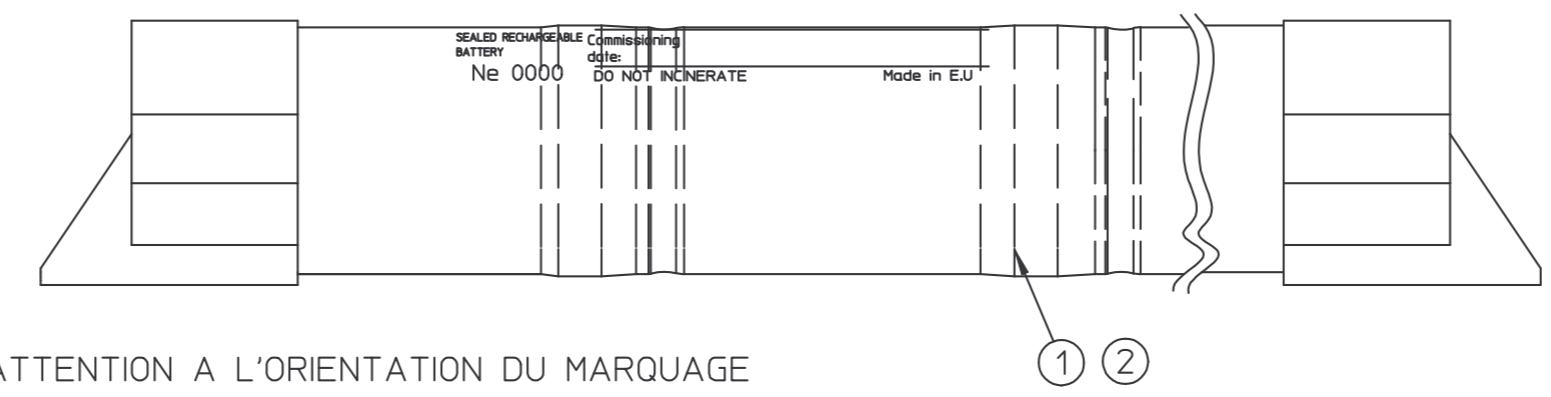
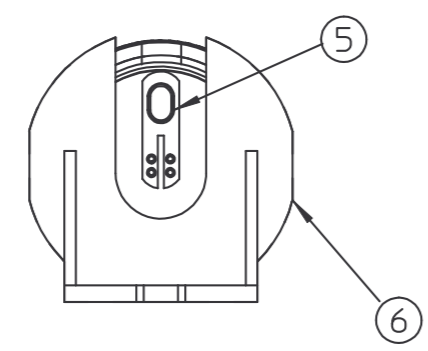


+ Red wire X VT D 70
 - Black wire X KRMT 33/62
SAFT TYPE/REF: xxxxxx
 XXV-4Ah / Perm ch 200mA
 SEaled RECHARGEABLE BATTERY Commissioning date: DO NOT INCINERATE Made in EU

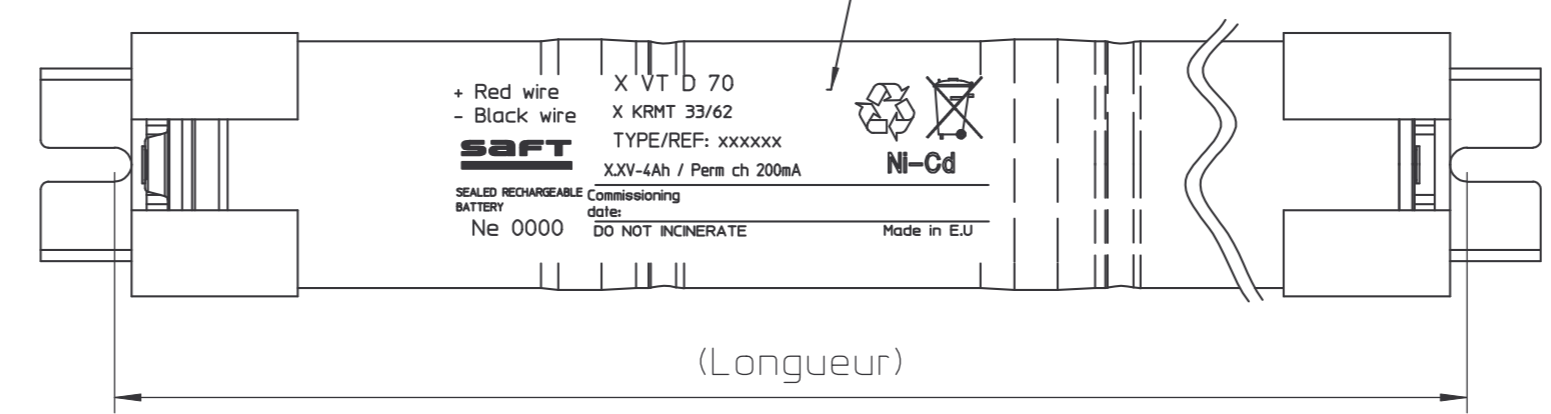
Gaine blanche avec marquage noir
 White sleeve with black printing

année /semaine
 year/week

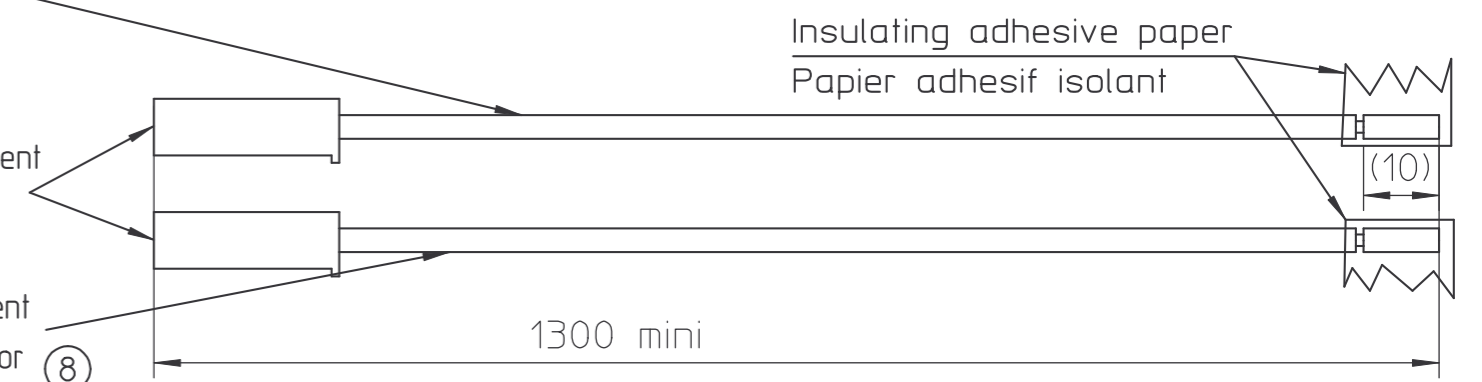
Repères de centrage du marquage
 par rapport à la soudure de la cosse



ATTENTION A L'ORIENTATION DU MARQUAGE
 WARNING: NOTING ORIENTATION OF THE MARKING



- Cable rigide rouge 0.5mm2 UL1015 or equivalent (7)
- Red solid wire 0.5mm2 single core UL1015 or equivalent
- Clip ST0 1.0T-187N-5 (Crimp tag) or equivalent
- JST 4803-187 (insulation) or equivalent
- Cable rigide noir 0.5mm2 UL1015 or equivalent (8)
- Black solid wire 0.5mm2 single core UL1015 or equivalent



Référence	PSR	Désignation	Longueur	V	Poids (g)
xxxxxx	13265	2 VT D70	(142)	2.4	295
xxxxxx	13263	3 VT D70	(202)	3.6	442
xxxxxx	13264	4 VT D70	(260)	4.8	590
xxxxxx	xxxxx	5 VT D70	(320)	6	736

MARQUAGE SUIVANT NS 320726

Etiquette boîte individuelle/label for individual box

SEALED RECHARGEABLE BATTERY X VT D 70		TYPE/REF: xxxxxx		[Barcode]	
[Recycling symbol]		CUSTOMER P/N:		[Barcode]	
Ni-Cd		Total Weight	Weight/Batt	nb Batt:	[Barcode]
SAFT		x.xx Kg	xxx g	1 PC	
No		Date code		[Barcode]	
		XX/XX			

Etiquette boîte secondaire/label for second box

SEALED RECHARGEABLE BATTERY X VT D 70		TYPE/REF: xxxxxx		[Barcode]	
[Recycling symbol]		CUSTOMER P/N:		[Barcode]	
Ni-Cd		Total Weight	Weight/Batt	nb Batt:	[Barcode]
SAFT		x.xx Kg	xxx g	12 PC	
No		Date code		[Barcode]	
		XX/XX			

3 VT D 70 B FORM

CE DOCUMENT EST LA PROPRIETE DE SAFT ET NE PEUT ETRE REPRODUIT OU COMMUNIQUE SANS SON AUTORISATION
 this document is the property of SAFT and may not be reproduced or communicated without their permission

NS 1.009.002

ETAT DE SURFACE : finish:		APPLICATION :	
TOLERANCE GENERALE : general tolerance:		ECHELLE : scale: 1/1	MASSE : weight: DATE: 08/09/2006
MATIERE : material:		VERIFIE : checked by:	DESSINE : drawn by: STOREZ
Ind. Issue	Date	Auteur drawn by	N° MODIF r°modif
			Raison de la MODIFICATION Reason for modification
			N° BED

SAFT

RECHARGEABLE BATTERY SYSTEMS
 Zone Industrielle
 16440 MERSAC - FRANCE -
 Tel: +33 (0)5 45 90 50 26
 Fax: +33 (0)5 45 90 50 71

PSR: 13263

CONDITIONNEMENT

- conditionnement individuel de la batterie avec ses câbles
- conditionnement secondaire par douze

PACKAGING

- each battery is packed individually with its wires
- twelve batteries per second box