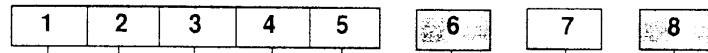


Codiersystem - Part Numbering System

Artikelnr. 8-stellig / Part No. 8 Digits



Typennr. (ist vorgegeben)
Type No. (fixed)

Spannungscodex
Voltage Code

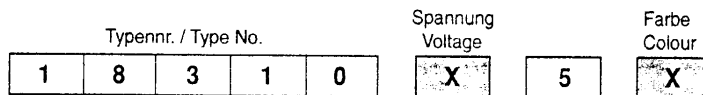
Konstantcode
Fixed Code

Farbcode
Colour Code

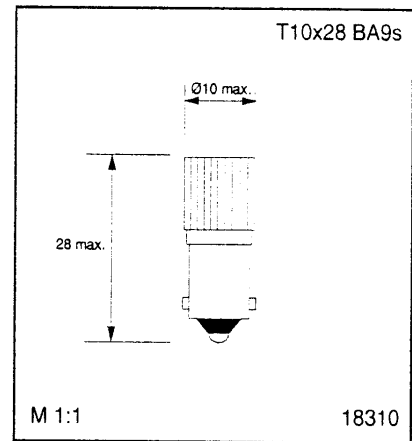
0 - red	635 nm
1 - green	567 nm
2 - yellow	585 nm
3 - ultra - red *	660 nm
4 - mixed - yellow	590 nm
5 - ultra - green	565 nm
6 - ultra - yellow	590 nm
7 - blue	470 nm
8 - orange	610 nm
9 - ultra - orange	612 nm

* ultra - red: ohne Schutzdiode
w/o prot.diode

T10x28 BA9s 8-MLED AC/DC



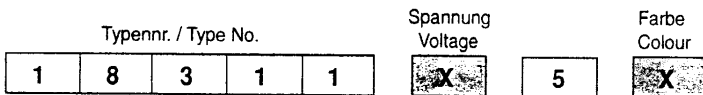
Code	1	2	3	4	5	6	7	
U (V)		12	24	28	36	48	60	
I (mA)		38	19	19	17	13	9	AC
I (mA)		25	15	15	15	12	9	DC



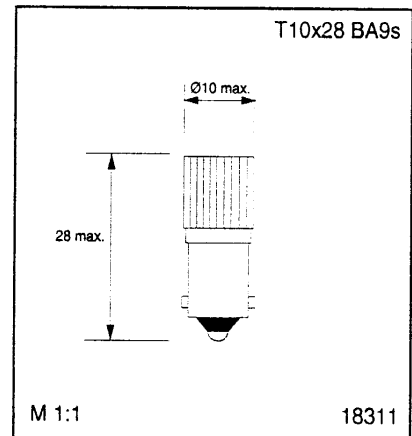
Helligkeit / Brightness: Seite / Page No. 31 Tabelle / Table No. 5

Techn. Daten / Data: Seite / Page No. 35 / 36

T10x28 BA9s 8-MLED DC



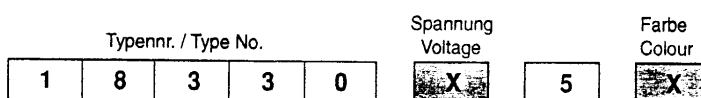
Code	1	2	3	4	5	6	7	
U (V)	6	12	24	28	36	48	60	
I (mA)	80	40	19	19	16	16	9	



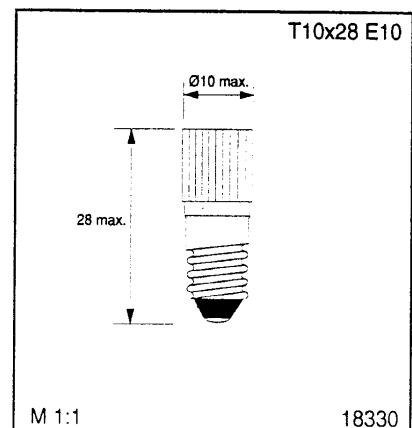
Helligkeit / Brightness: Seite / Page No. 31 Tabelle / Table No. 6

Techn. Daten / Data: Seite / Page No. 35 / 36

T10x28 E10 8-MLED AC/DC



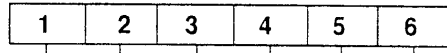
Code	1	2	3	4	5	6	7	
U (V)		12	24	28	36	48	60	
I (mA)		38	19	19	17	13	9	AC
I (mA)		25	15	15	15	12	9	DC



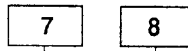
Helligkeit / Brightness: Seite / Page No. 31 Tabelle / Table No. 6

Codiersystem - Part Numbering System

Artikelnr. 8-stellig / Part No. 8 Digits



Typennr. (ist vorgegeben)
Type No. (fixed)



Konstantcode
Fixed Code

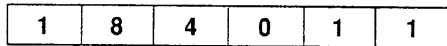
Farbcode
Colour Code

0 - red	635 nm
1 - green	567 nm
2 - yellow	585 nm
3 - ultra - red *	660 nm
4 - mixed - yellow	590 nm
5 - ultra - green	565 nm
6 - ultra - yellow	590 nm
7 - blue	470 nm
8 - orange	610 nm
9 - ultra - orange	612 nm

* ultra - red: ohne Schutzdiode
w/o prot. diode

T10x28 BA9s 8-MLED 110 VAC

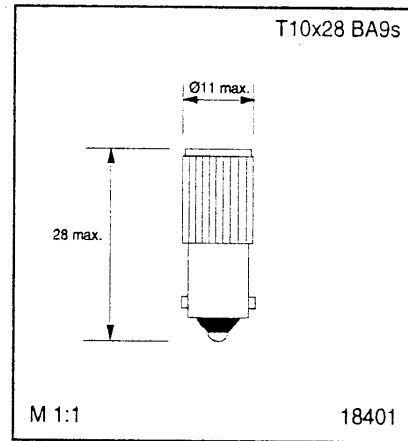
Typennr. / Type No.



Farbe
Colour



U(VAC)	110
P (mW)	490

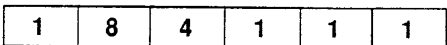


Helligkeit / Brightness: Seite / Page No. 33 Tabelle / Table No. 9

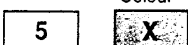
Techn. Daten / Data: Seite / Page No. 35 / 36

T10x28 BA9s 8-MLED 230VAC

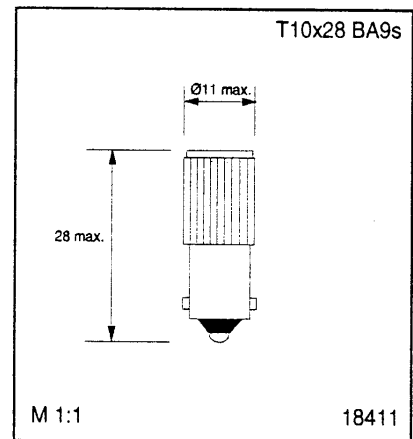
Typennr. / Type No.



Farbe
Colour



U(VAC)	230
P (mW)	490



Helligkeit / Brightness: Seite / Page No. 33 Tabelle / Table No. 9

Techn. Daten / Data: Seite / Page No. 35 / 36

Anwendungshinweise zur 110 und 230VAC Multi-LED

Die Multi-LED ist für den Einsatz am 110 und 230VAC-Versorgungsnetz konzipiert. Da das LED-Element lediglich eine Flußspannung von ca. 16VDC benötigt, wird mittels eines elektronischen Vorschalt-elementes die Spannung aus der Netzspannung gebildet. Dieses elektronische Vorschalt-element ist in der Fassung der Multi-LED integriert, so daß die gesamte Multi-LED zu anderen Leuchtelementen mit gleicher Sockelform kompatibel ist.

Zum Schutz der elektronischen Schaltung gegen transiente Überspannungen, die in jedem Netz auftreten können, wurde eine Suppressor-Diode eingebaut, die sehr schnell auf Überspannungen reagiert. Die üblicherweise im Netz auftretenden Überspannungen haben eine Höhe von bis zu 3kV und eine Zeitdauer bis hin zu einigen μ s. Dauerversuche mit Multi-LEDs am Netz, parallel zur Schutzspule und mit einem Burst-Generator nach IEC 801-4 ergaben einen zuverlässigen Betrieb des Elementes.

Es kann jedoch nicht ausgeschlossen werden, daß das Schutz-element durch einen zu hohen Störpegel überlastet wird. In diesem Fall tritt in der Suppressor-Diode ein Kurzschluß ein, der die zugeordnete Stromkreissicherung zum Auslösen bringt. Bei Anwendungen, in denen ein Ausfall dieser Art zu kritischen Zuständen führt empfehlen wir, die Multi-LEDs mit einer separaten Sicherung (z.B. einer Feinsicherung) zu betreiben. Bei der Dimensionierung der Sicherung ist der impulsförmige Betriebsstrom der Multi-LED von max. 100mA zu beachten. Die Leistungsaufnahme beträgt 490mW.

Achtung: Bitte beachten Sie folgende Betriebsspannungsbereiche

Nennspannung [VAC]	min. Nennspannung [VAC]	max. Nennspannung [VAC]
110	90	150
230	200	250

Vor Anwendung dieser Multi-LEDs, setzen Sie sich bitte mit unserer technischen Abteilung in Verbindung

Bei Überspannung reduziert sich schaltungsbedingt die Leistung und Helligkeit

Users Information for the 110 and 230VAC Multi-LED

EBT Licht-Technik GmbH has developed Multi-LEDs to be used with mains voltage. The Forward Voltage U_F of these devices is approximately 16VDC only, and this voltage is achieved from mains voltage supply by using a specially developed electronic circuit. This circuit is fully embedded in the base of the Multi-LED and makes this LED-Lamp dimensionally compatible with BA9s-based incandescent or neon lamps of the size 10x28mm.

The circuit itself must be protected against transient excess voltages which are present in the mains network, and this is done by very fast suppressor-diode. Transient surges often go up to 3kV and have a duration of some μ s. Long term tests with the Multi-LED connected to mains, parallel to a contactor-coil and with a burst-generator according to IEC 801-4, indicate the safe operation of the 110 and 230VAC Multi-LED.

However, it is possible that the protective device could be overloaded by an extremely high noise level or surge. In this case, the protective device could be destroyed and create a short circuit. Applications where such conditions may be present must be protected by an individual fuse. When calculating the breaking capacity of the fuse, it should be noted, that the circuit of the Multi-LED has a pulsating current of 100mA max. The total power consumption of the unit is 490mW.

Attention: The voltage parameters listed below must be followed closely, to avoid damaging the devices

Nominal Voltage [VAC]	min. Supply Voltage [VAC]	max. Supply Voltage [VAC]
110	90	150
230	200	250

Before you use these Multi-LEDs, please contact our technical department

Overvoltage reduces the power consumption and light output

Tabelle 5 Table 5		Helligkeitsdaten der 8-fach Multi-LED AC/DC Brightness of the 8-chip Multi-LED AC/DC									
Strom Current I_f [mA] AC / DC	I_{VTP} [mcd]										Schaltbild Nr. * Circuit diagram no. *
	red	green	yellow	ultra-red	mixed-yellow	ultra-green	ultra-yellow	blue	orange	ultra-orange	
38 / 25	110 / 105	170 / 160	120 / 110	180 / 160	180 / 160	x / x	240 / 220	x / x	180 / 160	480 / 440	12
19 / 15	110 / 105	170 / 160	120 / 110	180 / 160	180 / 160	x / x	240 / 220	x / x	180 / 160	480 / 440	
17 / 15	110 / 105	170 / 160	120 / 110	180 / 160	180 / 160	x / x	240 / 220	x / x	180 / 160	480 / 440	
13 / 12	70 / 70	125 / 125	80 / 80	125 / 125	120 / 120	x / x	160 / 160	x / x	125 / 125	320 / 320	
9 / 9	50 / 50	100 / 100	50 / 50	100 / 100	75 / 75	x / x	100 / 100	x / x	100 / 100	200 / 200	

* Die Schaltbilder der Multi-LED Basiselemente finden Sie auf der Seite : 36
 * The standard circuits of the M-LED basic elements are detailed on page: 36

Zur Bestimmung der Helligkeit entnehmen Sie bitte den Stromwert aus dem zugeordneten Artikelfeld
 To find the brightness value refer to the current in the article field

Tabelle 6 Table 6		Helligkeitsdaten der 8-fach Multi-LED Brightness of the 8-chip Multi-LED									
Strom Current	I_{VTP} [mcd]										Schaltbild Nr. * Circuit diagram no. *
					low	en	low			nge	

Technische Daten

Umgebungstemperatur	T_U : -25°C - +60°C
Lagertemperatur	T_{STG} : -25°C - +80°C
Blinkfrequenz	f : 1,5 - 2,5 Hz
Tastverhältnis	TV : $\frac{t_p}{T} = \frac{1}{4}$

Die Helligkeitsdaten sind direkt nach dem Einschalten bei einer Umgebungstemperatur von $T_U = 25^\circ\text{C}$ gemessen.

Wir weisen darauf hin, daß bei steigender Erwärmung der Multi-LED mit einer Reduzierung der Lichtstärke zu rechnen ist.

Hinweis: Die Überschreitung der max. T_U bzw. Spannung führt zu Überlastung und frühzeitigem Ausfall.

Technical Data

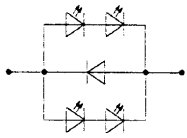
Ambient temperature	T_a : -25°C - +60°C
Storage temperature	T_{STG} : -25°C - +80°C
Flashing rate	f : 1,5 - 2,5 Hz
Duty cycle	TV : $\frac{t_p}{T} = \frac{1}{4}$

The brightness is measured immediately after switch - on, at an ambient temperature of $T_a = 25^\circ\text{C}$.

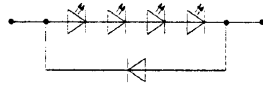
Please note, that an increase in temperature reduces the brightness of the Multi-LED.

Note: Exceeding the max. value of temperature and voltage will overload the Multi-LED and lead to early failure.

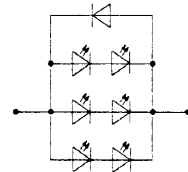
Schaltbilder der Multi-LED Basiselemente Circuit diagram of the Multi-LED basic elements



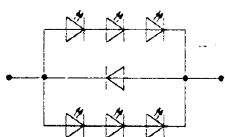
Schaltbild Nr. 1
circuit diagram no. 1



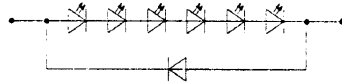
Schaltbild Nr. 2
circuit diagram no. 2



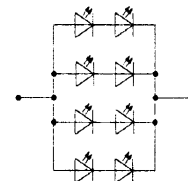
Schaltbild Nr. 3
circuit diagram no. 3



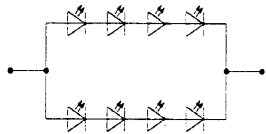
Schaltbild Nr. 4
circuit diagram no. 4



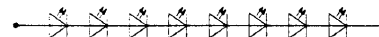
Schaltbild Nr. 5
circuit diagram no. 5



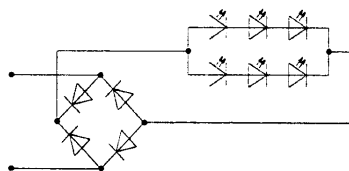
Schaltbild Nr. 6
circuit diagram no. 6



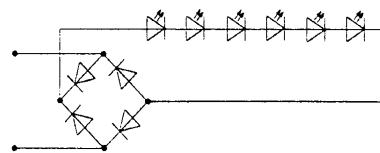
Schaltbild Nr. 7
circuit diagram no. 7



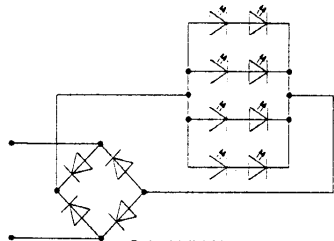
Schaltbild Nr. 8
circuit diagram no. 8



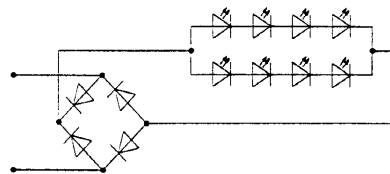
Schaltbild Nr. 9
circuit diagram no. 9



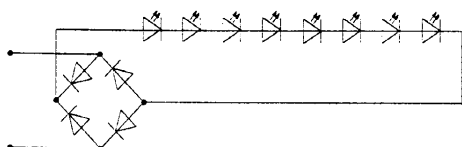
Schaltbild Nr. 10
circuit diagram no. 10



Schaltbild Nr. 11
circuit diagram no. 11



Schaltbild Nr. 12
circuit diagram no. 12



Schaltbild Nr. 13
circuit diagram no. 13