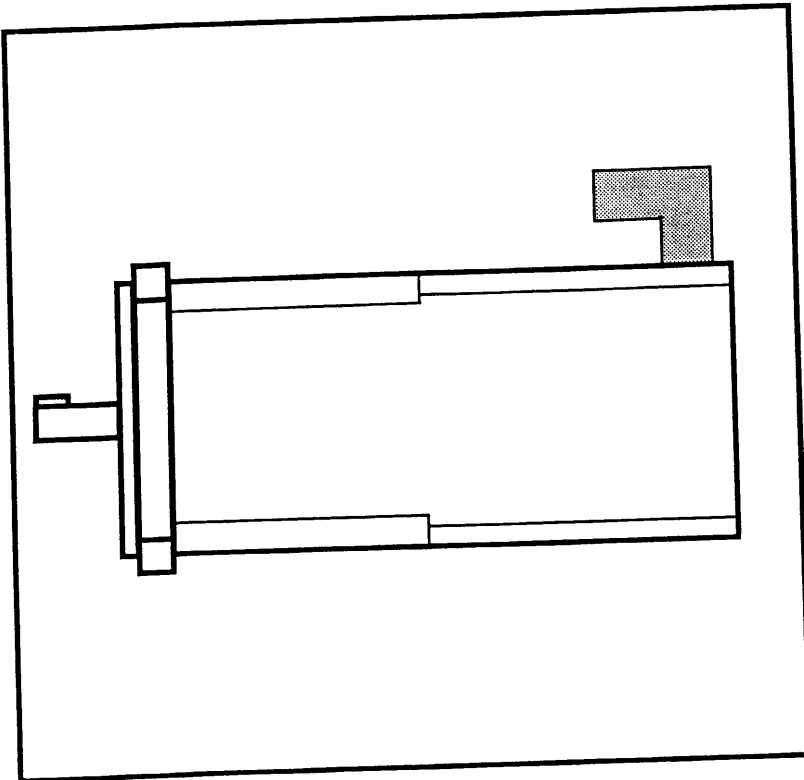


AC M2n

Series



**EUROTHERM
DRIVES**

**PRODUCT
MANUAL**

AC-Servomotor mit Resolver *AC servo motor with resolver*

Typ / Model : AC M2n

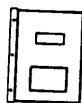
Produkt-Handbuch
Product manual

Weitere Unterlagen,
die im Zusammenhang mit
diesem Dokument stehen.

Further descriptions,
that relate to this document.

UL: 12.1

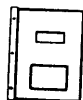
Stecker - Produkt-Beschreibung



Plugs - Product description

UL: 12.2

Leitungen - Produkt-Beschreibung



Cables - Product description

© **EUROTHERM** Antriebstechnik GmbH.
Alle Rechte vorbehalten. Kein Teil der Beschreibung
darf in irgendeiner Form, ohne Zustimmung der Gesell-
schaft vervielfältigt oder weiter verarbeitet werden.

Änderungen sind ohne vorherige Ankündigung
vorbehalten.

EUROTHERM hat für seine Produkte teilweise Waren-
zeichenschutz und Gebrauchsmusterschutz eintragen
lassen. Aus dem Überlassen der Beschreibungen darf
nicht angenommen werden, daß damit eine Übertragung
von irgendwelchen Rechten stattfindet.

Hergestellt in Deutschland, 1999

© **EUROTHERM Drives Limited.**
*All rights reserved. No portion of this description may
be produced or processed in any form without the
consent of the company.*

Changes are subject to change without notice.

EUROTHERM has registered in part trademark
protection and legal protection of designs. The handing
over of the descriptions may not be construed as the
transfer of any rights.

Made in Germany, 1999

INHALTSVERZEICHNIS CONTENTS

Seite/Page

Das Wichtigste zuerst	<i>The most important thing first</i>	5
1 Allgemeines	General	6
1.1 Beschreibung	<i>Description</i>	6
1.1.1 allgemeine Beschreibung	<i>general description</i>	6
1.1.2 Unterschiede zwischen	<i>Differences between</i>	
AC <u>M_n</u> und AC <u>M_{2n}</u> - Version.....	<i>AC <u>M_n</u> and AC <u>M_{2n}</u> version</i>	7
1.2 Typenschlüssel.....	<i>Key to the models</i>	8
1.2.1 Musterbeispiel.....	<i>Typical example</i>	8
1.3 Optionmöglichkeiten	<i>Possible options</i>	9
2 Technische Daten	Technical data	10
2.1 Basiskennlinie Servomotoren.....	<i>Basic characteristic servo motors</i>	12
3 Allgemeine technische Daten	General technical data	13
4 Abmessungen	Dimensions	14
4.1 Standardausführung	<i>Standard design</i>	14
4.1.1 Anschlüsse über Steckverbinder.....	<i>Connections via connectors</i>	14
4.2 <u>Sonderausführung</u>	<i>Special design</i>	15
4.2.1 Anschlüsse über PG-Verschraubungen und Leitungen.....	<i>Connections via PG couplings and cables</i>	15
5 Anschlussbelegungen	Connector assignment	16
5.1 Motoranschluss über <u>Steckverbinder</u>	<i>Motor connection via <u>connectors</u></i>	16
5.1.1 Eurotherm-Servoregler 631	<i>Eurotherm-servo drive 631</i>	16
5.1.2 Eurotherm-Servoregler FRR AC S,	<i>Eurotherm-servo drives FRR AC S,</i>	
635/DER und 637/D6R im <u>Eurotherm-Rack</u>	<i>635/DER and 637/D6R in the <u>Eurotherm Rack</u></i>	17
5.1.3 Eurotherm-Servoregler 635/K DER.....	<i>Eurotherm-servo drive 635/K DER</i>	
im <u>Kompaktgehäuse</u>	<i>in the <u>compact enclosure</u></i>	18
5.1.4 Eurotherm-Servoregler 637/K D6R.....	<i>Eurotherm-servo drive 637/K D6R</i>	
im <u>Kompaktgehäuse</u>	<i>in the <u>compact enclosure</u></i>	19
5.1.5 Eurotherm-Servoregler FRR AC S	<i>Eurotherm-servo drive FRR AC S</i>	
im <u>Kompaktgehäuse</u>	<i>in the <u>compact enclosure</u></i>	20
5.2 Motoranschluss mit <u>Leitungen</u> (optional).....	<i>Motor connection with <u>cables</u> (optional)</i>	21
5.2.1 Eurotherm-Servoregler 631	<i>Eurotherm-servo drive 631</i>	21
5.2.2 Eurotherm-Servoregler FRR AC S,	<i>Eurotherm-servo drives FRR AC S,</i>	
635/DER und 637/D6R im <u>Eurotherm-Rack</u>	<i>635/DER and 637/D6R in the <u>Eurotherm Rack</u></i>	22
5.2.3 Eurotherm-Servoregler 635/K DER.....	<i>Eurotherm-servo drive 635/K DER</i>	
im <u>Kompakt- oder low cost-Gehäuse</u>	<i>in the <u>compact- or low cost enclosure</u></i>	23
5.2.4 Eurotherm-Servoregler 637/K D6R.....	<i>Eurotherm-servo drive 637/K D6R</i>	
im <u>Kompaktgehäuse</u>	<i>in the <u>compact enclosure</u></i>	24
5.2.5 Eurotherm-Servoregler FRR AC S	<i>Eurotherm-servo drive FRR AC S</i>	
im <u>Kompaktgehäuse</u>	<i>in the <u>compact enclosure</u></i>	25
5.3 Resolveranschluss über <u>Steckverbinder</u>	<i>Resolver connection via <u>connector</u></i>	26
5.4 Resolveranschluss mit <u>Leitungen</u> (optional).....	<i>Resolver connection with <u>cables</u> (optional)</i>	27
5.5 Verdrahtungshinweise	<i>Cabling instructions</i>	28
5.6 Steckerbezeichnung	<i>Plug designation</i>	30
5.6.1 Gegenstecker für Motor- und Bremsanschlüsse	<i>Mating plugs for motor- and brake connections</i>	30
5.6.2 Gegenstecker für Resolver- und Thermoanschluss.....	<i>Mating plugs for resolver- and thermal connection</i>	30
6 Technische Daten der Stillstandsbremse	Technical data of the holding brake	31
7 Wellenbelastungen	Shaft loads	32
7.1 radiale Wellenbelastung-Definition	<i>radial shaft load definition</i>	32
7.2 axiale Wellenbelastung-Definition	<i>axial shaft load definition</i>	32
7.3 Technische Daten	<i>technical data</i>	32
7 Nennleistungs-Abhängigkeit der	Nominal power dependence of the	
Eurotherm-AC-Servomotoren	Eurotherm AC servo motors	
bezüglich Aufstellungshöhe	concerning the installation height	33
7.1 Kurzbeschreibung	<i>Short description</i>	33
8 Änderungsliste	Modification Record	34

Das Wichtigste zuerst

Wir bedanken uns für das Vertrauen, das Sie unserem Produkt entgegenbringen. Die vorliegende Betriebsanleitung dient der Übersicht von technischen Daten und Eigenschaften.

Bitte lesen Sie vor Einsatz des Produktes diese Bedienungsanleitung.

Bei Rückfragen wenden Sie sich bitte an Ihren nächsten Eurotherm-Ansprechpartner.

Der nicht sachgemäße Einsatz des Produktes im Zusammenhang mit lebensgefährlicher Spannung kann zu Verletzungen führen. Des weiteren können dadurch Beschädigungen an Motoren oder Produkten auftreten. Berücksichtigen Sie deshalb bitte unbedingt unsere Sicherheitshinweise.

Thema: Sicherheitshinweise

Wir gehen davon aus, daß Sie als Fachmann mit den einschlägigen Sicherheitsregeln, insbesondere nach VDE 0100, VDE 0113, VDE 0160, EN 50178 den Unfallverhütungsvorschriften der Berufsgenossenschaft und den DIN-Vorschriften vertraut sind und mit ihnen umgehen können.

Des weiteren sind die CE - Bestimmungen einzuhalten und sicherzustellen.

Je nach Einsatzart sind weitere nationale Normen, wie z. B. UL, DIN zu beachten. Wenn der Einsatz unserer Produkte im Zusammenhang mit Komponenten anderer Hersteller erfolgt, sind auch deren Betriebsanleitungen unbedingt zu beachten.

The most important thing first

We thank you for the trust that you have shown in our product.

The operating instructions presented here serves as an overview of the technical data and features.

Please read the operating instructions before putting the product to use.

If you have any questions, please contact your nearest Eurotherm representative

Improper application of the product in connection with dangerous voltage, can lead to injuries.

In addition, damage can also occur to motors or other products.

Therefore please observe strictly our safety precautions.

Topic: Safety precautions

We assume that as an expert, you are familiar with the relevant safety regulations, especially in accordance with VDE 0100, VDE 0113, VDE 0160, EN 50178, the accident prevention regulations of the employers liability insurance company and the DIN regulations and that you can use and apply them.

Also the CE - regulations are to be observed and guaranteed.

Depending on the kind of application, additional norms e.g. UL, DIN are to be observed.

If our products are employed in connection with components from other manufacturers, their operating instructions are also to be strictly observed.

1 Allgemeines

1.1 Beschreibung

1.1.1 allgemeine Beschreibung

Durch den Einsatz des hochenergetischen Magnetmaterials **NdFeB** sind kleine Läuferdurchmesser möglich. Dadurch, und durch eine sorgfältig optimierte mechanische Läuferkonstruktion haben die Motoren ein kleines Trägheitsmoment.

Die Sicherheit des Magnetmaterials und der Auslegung des magnetischen Kreises gegenüber Entmagnetisierung erlauben Spitzenströme bis zum **4-fachen Nennstrom**.

Hieraus resultiert das hohe Beschleunigungsvermögen der trägheitsarmen Drehstrom-Servoantriebe.

Durch die Permanent - Erregung entstehen im Läufer keine Stromwärmeverluste.

Bei Drehstrom-Servomotoren treten nur Stromwärmeverluste im Ständer auf, die über das Gehäuse direkt abgeführt werden können.

Diese günstigen Kühlbedingungen erlauben hochausgenutzte Wicklungen.

Da die gesamten Stromwärmeverluste direkt über das Gehäuse abgeführt werden, sind die Motoren mit geringem Aufwand in der **Schutzart IP 54** ausgeführt. Sie sind damit sehr unempfindlich gegen Flüssigkeiten und Schmutz.

Der Resolver ist im B-seitigen Lagerschild eingebaut.

Die Signale dieses integrierten Meßsystems für den Drehzahl - Istwert, die Läuferposition und die indirekte Lageposition werden am Motor über einen 12 - poligen Stecker abgenommen.

General

Description

general description

*By using high-energy magnetic material **NdFeB** it is possible to design small diameter disk motors. For this reason and due to a carefully optimized technical construction of the rotor, the motors have a low moment of inertia.*

*The stability of the magnetic material and the design of the magnetic field in the face of demagnetisation allow maximum currents of up to **4 times the rated current**.*

The high acceleration capacity of the low-inertia three-phase AC servo drives is the result of this.

Through the excitation of the permanent magnets, no heat losses due to current occur in the rotor.

With three-phase AC-servomotors, heat losses due to current occur only in the stator, which then can be directly drawn off via the housing.

These favorable cooling conditions allow high-capacity windings.

*Since all the current heat losses are drawn off directly via the housing, the motors are designed at low cost with the enclosure type providing protection in accordance with **IP 54** and they are thus very resistant to liquids and dirt.*

The resolver is built into the B-side bearing bracket.

The signals of this integrated measuring system for the actual speed value, the rotor position and the indirect position are taken at the motor over a 12-pin connector.

Allgemeines

Beschreibung

1.1.1 allgemeine Beschreibung

Drehstrom - Servoantriebe in synchroner Bauart haben gegenüber Gleichstrom-Antrieben eine Reihe von Vorteilen:

- keine elektromechanischen Verschleißteile, daher "wartungsfrei".
- geringes Trägheitsmoment des Läufers aufgrund hoher Leistungsdichte, daher hohes Beschleunigungsvermögen.
- keine Kommutierungsgrenzkurve, daher hohe Beschleunigungsmomente auch im oberen Drehzahlbereich.
- keine Verluste im Läufer des Motors, daher günstige thermische Eigenschaften und hohe Schutzart durch voll geschlossene Bauweise.

Drehstrom-Servomotoren in der beschriebenen Bauweise sind spezifisch leistungsfähiger (höheres Nenndrehmoment) als Gleichstrom-Servomotoren und haben auch ein kleines Trägheitsmoment. Die für eine Anwendung notwendige Baugröße wird daher bei Drehstromservos kleiner als bei Gleichstromservos.

1.1.2 Unterschiede zwischen AC M_n und AC M_{2n} - Version

- neue Steckverbinder - 90°-gewinkelte drehbare Flanschdose
- gleiche Stecker für Motorbaugrößen 0..3
- Motor-BG 3 nur in 565V DC - Version
- neue Motortypen hinzugefügt
AC M2n0130.. (BG 0), AC M2n0055.. (BG 1)
- BG 0 und 1 sind weitestgehend kompatibel, aber BG 0 ist ca. 5mm länger, BG 1 ist gleich
- bei BG 2 und 3 gibt es unterschiedliche Werte, f.e. J, KT, KE, L, R, auch ein etwas kürzeres und niedrigeres Trägheitsmoment
- unterschiedliche techn. Daten: KT, KE, J, ...

General

Description

general description

Synchronous three-phase AC servo drives have a series of advantages over the DC drives:

- *no electromechanical parts to wear out, therefore "maintenance-free".*
- *a low moment of inertia of the rotor due to power density, therefore high acceleration capacity.*
- *no commutation limit curve, therefore high acceleration moments, also in higher speed ranges.*
- *no losses in the rotor of the motor, therefore favorable thermic qualities and a high degree of protection due to the closed construction.*

Three-phase AC servomotors built in the way decribed, are specifically more efficient (higher rated torque) than DC servomotors and also have a small moment of inertia. The size necessary for an application will, for this reason, be smaller with three-phase AC servos than with DC servos.

Differences between AC M_n and AC M_{2n} version

- *new plugs - 90° angled and rotatable flanged sockets*
- *same plugs for motor sizes 0 - 3*
- *motor size 3 only in high voltage version*
- *new motor models added
AC M2n0130.. (size 0), AC M2n0055.. (size 1)*
- *compatible size 0 and 1, but size 0 approx. 5mm longer, size 1 are the same*
- *size 2 and 3 are different values, f.e. J, KT, KE, L, R, a.s.o. but a little bit shorter and lower inertia*
- *different technical datas: KT, KE, J, ...*

Allgemeines

General

1.2 Typenschlüssel

Key to the models

Kennung Marking	Standard						optional	
	a	b	c	d	e	f	g	h
Typ: Model:	AC	M2n	XXXX	-X	/X	-X	XX	+ ...

Beschreibung	Kennung Marking	Description
AC = Drehstrom	a	AC = three-phase
M2n = Motorbaureihe 2. neue Version	b	M2n = motor series 2 nd new version
xxxx = ca. Nenndrehmoment in Ncm	c	xxxx = approx. rated torque in Ncm
-4 = 4000 1/min. (Bezeichnung entfällt bei Motor / Getriebe-System)	d	-4 = 4000 rpm (designation does not apply with motor / gearbox systems)
-X = weitere auf Anfrage		-X = further upon request
/0..3 = Motorbaugröße (Bezeichnung entfällt bei Motor / Getriebe-System)	e	/0..3 = motor sizes (designation does not apply with motor / gearbox systems)
-3 = 325V DC Zwischenkreisnennspannung	f	-3 = 325V DC interm. circuit rated voltage
-6 = 565V DC Zwischenkreisnennspannung		-6 = 565V DC interm. circuit rated voltage
Kennung für <u>Option</u> und Sonder:	g	identification for <u>options</u> and custom features:
XX = siehe Kapitel 1.3 !		XX = see chapter 1.3 !
+ ... = bei Getriebearbau: (eingefügte Getriebetypen-Kurzbezeichnung siehe Getriebeunterlagen)	h	+ ... = with attached gear-box: (for short description for inserted gearbox models see gearbox documentation)

1.2.1 Musterbeispiel

Ein Musterbeispiel für die Bestellangabe entsprechend des Typenschlüssels wäre:

Typ: AC M2n0320-4/2-3

AC = Drehstrom
M2n = Motorbaureihe
0320 = Nenndrehmoment in Ncm
-4 = 4000 1/min.
/2 = Motorbaugröße
-3 = 325V DC

Typical example

A typical example of an order corresponding to the model key would be:

Model: AC M2n0320-4/2-3

AC = three phase
M2n = motor series
0320 = rated torque in Ncm
-4 = 4000 rpm
/2 = motor size
-3 = 325V DC

Allgemeines

General

1.3 Optionsmöglichkeiten /Kennung: g/

Possible options /Marking: g/

Optional	Kennung Marking	optional
1.) glatte Motorwelle	GW	smooth motor shaft
2.) Stillstandsbremse, 24V DC	BR	holding brake, 24V DC
3.) Schutzart IP 65	65	degree of protection IP 65
4.) Stillstandsbremse und glatte Motorwelle	BG	holding brake and smooth motor shaft
5.) Absolutwert- oder Inkrementalgeberanbau-Vorbereitung	AI	absolute or incremental encoder preparation of attachment
6.) Stillstandsbremse und Inkrementalgeberanbau-Vorbereitung	BI	holding brake and incremental encoder preparation of attachment
7.) elektrische Anschlüsse über PG-Verschraubung und Kabelenden	PL	electrical connections via PG couplings and cable ends
8.) 2. Paßfedernut	2P	2 nd featherkey way
9.) IP 65 und 2. Paßfedernut	6P	IP 65 and 2 nd featherkey way
10.) Motor- und Resolverflanschdose 90° gewinkelt	90	flange receptacle for motor and resolver 90° angled
11.) wie PL und GW	GP	like PL and GW
12.) GW und IP 65	G6	GW and IP 65
13.) mech. Sonderkonstruktionen	MS	mech. custom designs
14.) PL und unlackierter Motor	PU	PL and unpainted motor
15.) PL und unlackierter Motor und GW	PS	PL and unpainted motor and GW
16.) Sonderlackierung	SL	special finish
17.) glatte Motorwelle gekürzt	GK	smooth motor shaft shortend
18.) Bremse, glatte Welle, PG-Verschraubung und Kabelenden	VA	brake, smooth motor shaft, PG-coupling and cable ends
19.) Rostfreie Welle, IP 65	R6	rust-proof motor shaft, IP 65
20.) PL und IP 65	P6	PL and IP 65
21.) BR und IP 65	B6	BR and IP 65
22.) Flanschdose B-seitig und IP 65	F6	flange receptacle B-side and IP 65
23.) Receiver Resolver	RR	receiver resolver
24.) Bremse, GW, Inkrementalgeberanbau-Vorbereitung	VI	brake, GW, incremental encoder preparation of attachment
25.) glatte Welle, Inkrementalgeberanbau-Vorbereitung	GI	GW, incremental encoder preparation of attachment
26.) BR, GW, IP 65	V6	BR, GW, IP 65
27.) IP 65 + Kabelenden + GW	L6	IP 65 + cable ends + GW
28.) BR, PG-Verschraubung und Kabelenden, IP 65	BL	BR, PG-coupling and cable ends, IP 65
29.) Bremse + B 14	B4	brake + B 14
30.) Kabelenden + rostfreie GW + Inkrementalgeber	VR	Cable ends + rustless GW + incremental encoder

Weitere Optionsmöglichkeiten auf Anfrage !

Further possible options on request !

2 Technische Daten

Technical data

Typ: AC M2n

Model: AC M2n

AC-Servomotor Typ:	BG	Technische Daten				Stillstands- dreh- moment	max. Stillstands- dreh- moment	Stillstands- strom	Trägheits- moment inklusive Resolver
		Nenn- leistung	Nenn- dreh- moment	Nennstrom bei					
AC-Servo motor Model:	size	Technical data				Static torque	max. Static torque	Static current	Moment of inertia included Resolver
		Nominal power	Rated torque	Rated current with					
		P_N (KW)	M_N (Nm)	I_{N325} (A)	I_{N565} (A)	M_0 (Nm)	M_{0max} (Nm)	I_0 (A)	J_M (kgcm ²)
AC M2n0010-4/0-3	0	0,04	0,1	0,2	-	0,125	0,4	0,25	0,05
AC M2n0030-4/0-3		0,126	0,3	0,8	-	0,3	1,0	0,9	0,1
AC M2n0045-4/0-3		0,189	0,45	1,08	-	0,5	1,8	1,2	0,15
AC M2n0045-4/0-6		0,189	0,45	-	0,6	0,5	1,8	0,65	0,15
AC M2n0070-4/0-3		0,293	0,7	1,46	-	0,8	2,1	1,6	0,2
AC M2n0070-4/0-6		0,293	0,7	-	0,82	0,8	2,1	0,9	0,2
AC M2n0130-4/0-3		0,545	1,3	2,8	-	1,5	3,9	3,3	0,33
AC M2n0130-4/0-6		0,545	1,3	-	1,4	1,5	3,9	1,65	0,33
AC M2n0055-4/1-3	1	0,23	0,55	1,7	-	0,8	1,6	2,4	0,3
AC M2n0055-4/1-6		0,23	0,55	-	0,85	0,8	1,6	1,2	0,3
AC M2n0090-4/1-3		0,377	0,9	1,8	-	1,5	3,5	3,0	0,68
AC M2n0090-4/1-6		0,377	0,9	-	1,1	1,5	3,5	1,8	0,68
AC M2n0150-4/1-3		0,628	1,5	3,3	-	2,5	6,0	5,0	1,0
AC M2n0150-4/1-6		0,628	1,5	-	1,9	2,5	6,0	2,7	1,0
AC M2n0220-4/1-3		0,922	2,2	4,7	-	3,0	9,0	6,4	1,4
AC M2n0220-4/1-6		0,922	2,2	-	2,8	3,0	9,0	3,8	1,4
AC M2n0320-4/2-3	2	1,34	3,2	6,4	-	4,0	13,0	8,2	2,4
AC M2n0320-4/2-6		1,34	3,2	-	3,6	4,0	13,0	4,5	2,4
AC M2n0480-4/2-3		2,01	4,8	9,8	-	7,0	19,0	14,3	3,2
AC M2n0480-4/2-6		2,01	4,8	-	4,9	7,0	19,0	7,2	3,2
AC M2n0650-4/2-3		2,72	6,5	13,2	-	9,0	26,0	18,3	3,6
AC M2n0650-4/2-6		2,72	6,5	-	6,6	9,0	26,0	9,2	3,6
AC M2n0960-4/3-6	3	4,02	9,6	-	11,0	16,0	38,0	18,4	5,3
AC M2n1200-4/3-6		5,03	12,0	-	16,0	21,0	48,0	28,0	6,7

Daten bei Nenndrehzahl von 4000 min⁻¹

Data at rated speed of 4000 rpm

Technische Daten

Technical data

Typ: AC M2n

Model: AC M2n

AC-Servomotor Typ:	BG	Masse	Motor- wider- stand	Motor- indukti- vität	Thermische Zeitkonstante bei I_N	Zeitkonstante bei I_{max}	Dreh- moment- konstante	EMK- Konstante "eff."
AC-Servo motor Model:	size	Mass	Motor resistance	Motor inductance	Thermal time constant with I_N	Thermal time constant with I_{max}	Torque constant	e.m.f constant "eff."
		m (kg)	$R_{ph/ph}$ (Ω)	$L_{ph/ph}$ (mH)	T_{thN} (min)	T_{thmax} (s)	KT (Nm/A)	KE (V/1000 min ⁻¹)
AC M2n0010-4/0-3	0	0,83	112,0	63,0	7	18	0,50	30
AC M2n0030-4/0-3		1,3	18,5	15,0	10	26	0,40	24
AC M2n0045-4/0-3		1,4	12,0	10,0	12	31	0,41	29
AC M2n0045-4/0-6		1,4	30,0	28,0	12	31	0,74	45
AC M2n0070-4/0-3		1,7	8,5	8,5	14	36	0,50	30
AC M2n0070-4/0-6		1,7	23,0	23,0	14	36	0,83	50
AC M2n0130-4/0-3		2,8	3,8	5,0	14	36	0,46	28
AC M2n0130-4/0-6		2,8	15,2	20,0	14	36	0,92	56
AC M2n0055-4/1-3	1	2,0	5,3	9,8	20	51	0,33	20
AC M2n0055-4/1-6		2,0	21,0	39,0	20	51	0,66	40
AC M2n0090-4/1-3		2,7	3,1	10,0	20	51	0,50	30
AC M2n0090-4/1-6		2,7	8,5	24,0	20	51	0,83	50
AC M2n0150-4/1-3		3,5	2,2	6,0	23	59	0,50	30
AC M2n0150-4/1-6		3,5	5,0	15,0	23	59	0,94	55
AC M2n0220-4/1-3		4,1	1,1	4,2	26	66	0,50	30
AC M2n0220-4/1-6		4,1	2,8	11,0	26	66	0,83	50
AC M2n0320-4/2-3	2	6,7	1,0	4,2	19	49	0,49	30
AC M2n0320-4/2-6		6,7	3,0	12,7	19	49	0,98	55
AC M2n0480-4/2-3		8,2	0,5	2,6	29	74	0,49	30
AC M2n0480-4/2-6		8,2	1,9	10,5	29	74	0,98	60
AC M2n0650-4/2-3		10,5	0,7	1,9	38	97	0,49	30
AC M2n0650-4/2-6		10,5	1,5	7,6	38	97	0,98	60
AC M2n0960-4/3-6	3	19,5	0,65	6,3	36	92	0,87	58
AC M2n1200-4/3-6		23,0	0,3	3,25	52	133	0,75	48

Daten bei Nenndrehzahl von 4000 min⁻¹

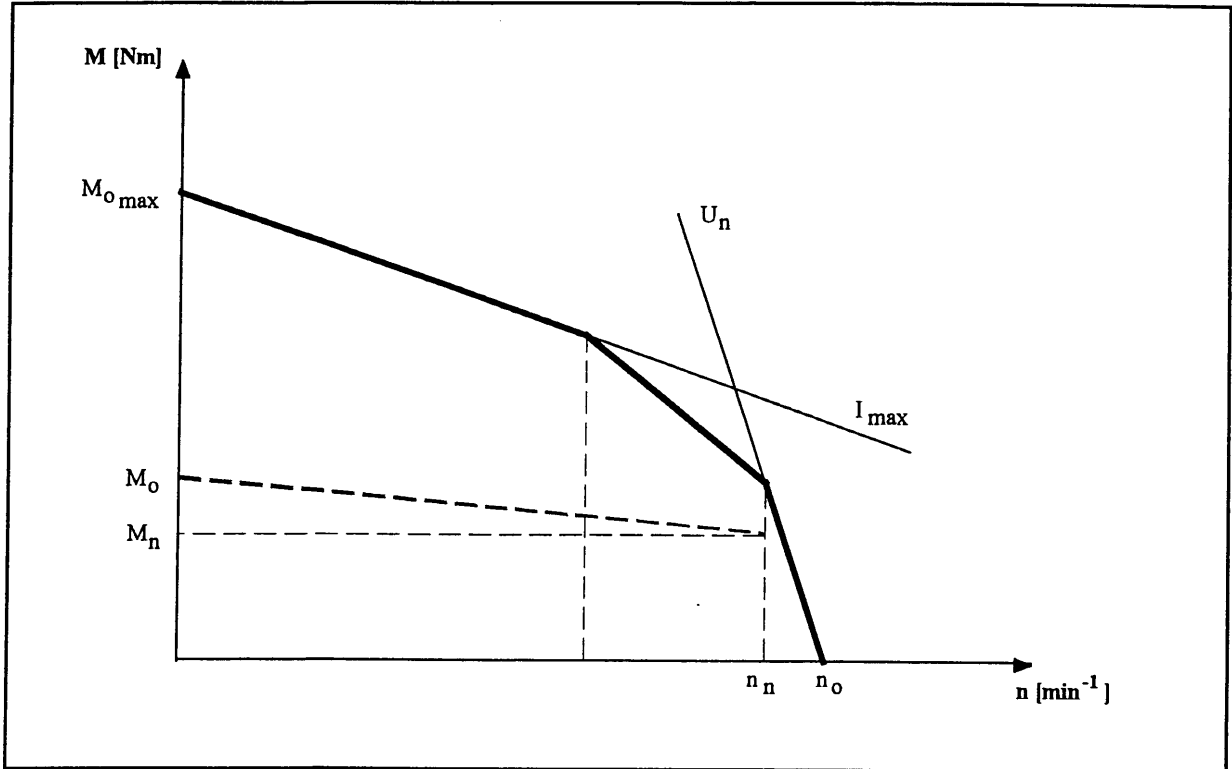
Data at rated speed of 4000 rpm

Technische Daten

Technical Data

2.1 Basiskennlinie Servomotoren

Basic characteristic servo motors



3 Allgemeine technische Daten

<u>Schutzart:</u>	IP54 bei montierten Gegensteckern und angebautem Motor
<u>Magnetmaterial:</u>	NdFeB
<u>Elektrische Anschlüsse:</u>	Steckverbinder für Motor-, Resolver- u. Thermoanschluss über: a) drehbare 90° gewinkelte Flanschdosen b) <u>optional:</u> Anschlüsse mit Leitungen
<u>Thermischer Motorschutz:</u>	Thermofühler PTC
<u>Leistung:</u>	nach DIN VDE 0530 Aufstellort 1000 mü.NN T = 100K, T _u 40 °C gemessen mit angebaute Kühlfläche Minimum Abmaße: 10" * 10" * 2,5" (254 * 254 * 6) mm
<u>Spannung:</u>	Die Motoren sind für den Betrieb an AC-Servo- verstärkern mit einer Zwischenkreisnennspannung von: a) 325V DC (.-3), <u>nicht</u> BG 3 oder b) 565V DC (.-6) ausgelegt.
<u>Kühlung:</u>	Kühlart A (Selbstkühlung)
<u>Betriebsart:</u>	Dauerbetrieb S1
<u>Lager:</u>	Kugellager, Lebensdauer ca. 15.000 h
<u>Motorwelle:</u>	mit Paßfeder, nach DIN 6885
<u>Motorpolpaarzahl:</u>	3
<u>Resolvertyp:</u>	2 poliger Eurotherm- Transmitter-Resolver
<u>Isolierstoffklasse:</u>	F (VDE 0530) 155° C, Erwärmung 100° K
<u>Lackierung:</u>	standard schwarz (ähnlich RAL 9005)

General technical data

<u>Degree of protection:</u>	IP54 with mounted mating connectors and built-on motor
<u>Magnetic material:</u>	NdFeB
<u>Electrical connections:</u>	plug-in connectors for motor resolver and thermal connection via: a) rotatable 90° angled flanged sockets b) <u>optional:</u> Connections with cables
<u>Thermal protection of motor:</u>	thermal detector PTC
<u>Power:</u>	In accordance with DIN VDE 0530 installation site 1000 ASL T = 100K, T _u 40°C measured with attached cooling surface minimum dimensions: 10" * 10" * 2,5" (254 * 254 * 6) mm
<u>Voltage:</u>	The motors are designed for operation with servo amplifiers with an intermediate circuit voltage of: a) 325V DC (.-3), <u>not</u> size 3 or b) 565V DC (.-6)
<u>Cooling:</u>	Cooling type A (self-cooling)
<u>Operating mode:</u>	Continuous operation S1
<u>Bearings:</u>	Ball bearings, service life approx. 15.000 h
<u>Motor shaft:</u>	with fitting key in accordance with DIN 6885
<u>Number of pole pairs:</u>	3
<u>Resolver type:</u>	2 pole Eurotherm- transmitter resolver
<u>Insulation class:</u>	F (VDE 0530) 155° C, heating 100° K
<u>Varnish coating:</u>	standard black (similar RAL 9005)

4 Abmessungen

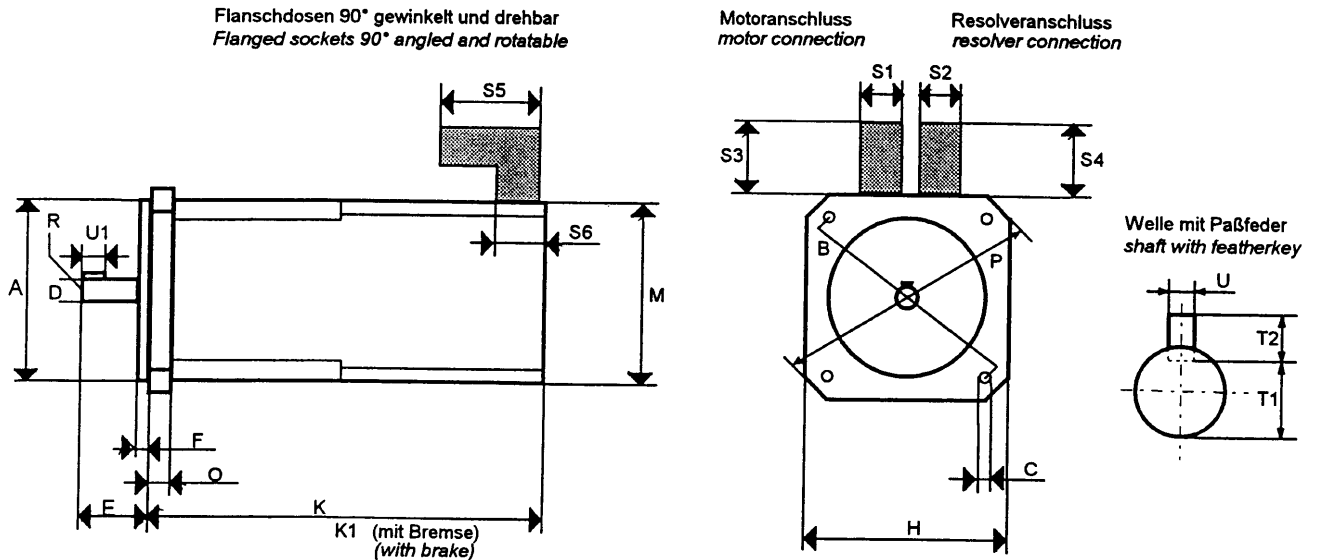
Dimensions

4.1 Standardausführung Motor-Baugröße 0..3

Standard design Motor size 0 - 3

4.1.1 Anschlüsse über Steckverbinder

Connections via connectors



BG size	Motor				Resolver			
	S1	S3	S5	S6	S2	S4	S5	S6
0...3	26,0	40,0	53,0	31,6	26,0	40,0	53,3	31,6

Typ model	BG size	A (j6)	B	C	D (k6)	E	F	H	K	K1	M	O	P	R	T1	T2 (h9)	U (h9)	U1
AC M2n0010..	0	40	63	5,8	9	24	2,5	55	98	131	55	8	74	M3·10	7,2	3	3	14
AC M2n0030..		40	63	5,8	9	24	2,5	55	123	156	55	8	74	M3·10	7,2	3	3	14
AC M2n0045..		40	63	5,8	9	24	2,5	55	143	176	55	8	74	M3·10	7,2	3	3	14
AC M2n0070..		40	63	5,8	9	24	2,5	55	163	196	55	8	74	M3·10	7,2	3	3	14
AC M2n0130..		40	63	5,8	9	24	2,5	55	234	267	55	8	74	M3·10	7,2	3	3	14
AC M2n0055..	1	80	100	7	14	30	3	88	112	153	82	10	115	M4·12	7,2	5	5	20
AC M2n0090..		80	100	7	14	30	3	88	132	173	82	10	115	M4·12	7,2	5	5	20
AC M2n0150..		80	100	7	14	30	3	88	152	193	82	10	115	M4·12	7,2	5	5	20
AC M2n0220..		80	100	7	14	30	3	88	172	213	82	10	115	M4·12	7,2	5	5	20
AC M2n0320..	2	95	115	9	14	30	3	105	178	218	105	12	115	M6·15	7,2	5	5	30
AC M2n0480..		95	115	9	14	30	3	105	208	248	105	12	115	M6·15	7,2	5	5	30
AC M2n0650..		95	115	9	14	30	3	105	228	268	105	12	115	M6·15	7,2	5	5	30
AC M2n0960..	3	130	165	11	24	50	3,5	145	260	303	145	12	188	M8·25	7,2	8	8	40
AC M2n1200..		130	165	11	24	50	3,5	145	300	343	145	12	188	M8·25	7,2	8	8	40

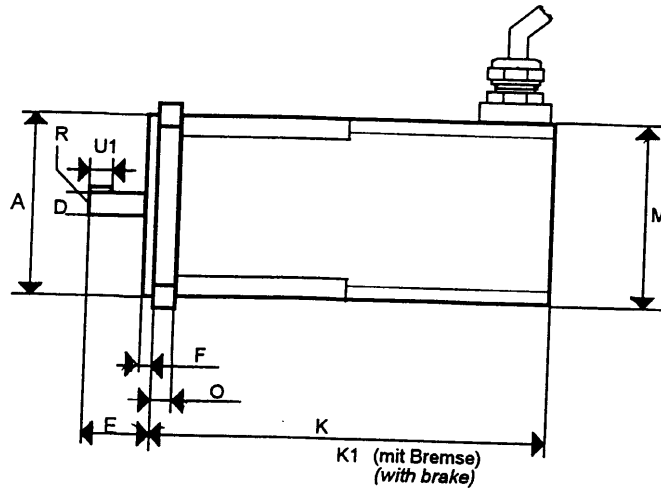
Alle Angaben in "mm"

all specifications in "mm"

Abmessungen

4.2 Sonderausführung Motor-Baugröße 0..3

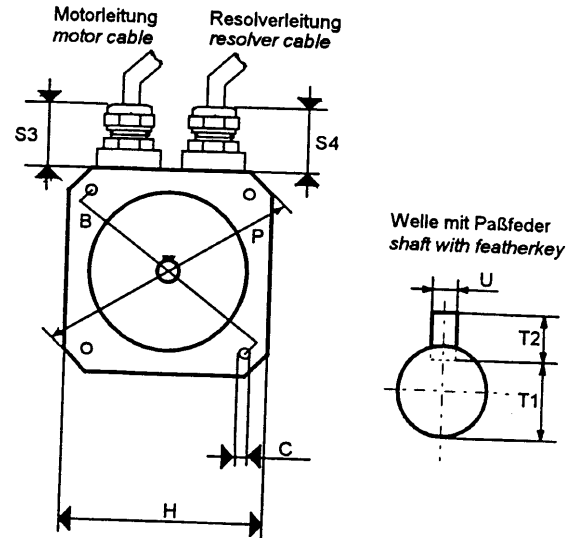
4.2.1 Anschlüsse über PG-Verschraubungen und Leitungen



Dimensions

Special design Motor size 0 - 3

Connections via PG couplings and cables



Abmaße wie Standardausführung, außer:

Dimensions like standard design, except:

AC M2n BG	S3 Ausführung		S4 Ausführung		Motoranschluß über PG	Resolveranschluß über PG	Bemerkungen
	Skintop	EMV	Skintop	EMV			
AC M2n size	S3 Design		S4 Design		Motor connection via PG coupling	Resolver connection via PG coupling	Comments
	Skintop	EMC	Skintop	EMC			
0	28	21	25	20	13,5	9	-
1	28	21	25	20	13,5	9	-
2	28	21	25	20	13,5	9	-
3	-	-	-	-	-	-	Abmaße auf Anfrage Dimensions on request

Achtung bei S3 und S4:
Biegeradius der Leitung beachten !

Attention with S3 and S4:
Observe the bending radius of the cables !

5 Anschlussbelegungen

Connector assignment

5.1 Motoranschluss über Steckverbinder

Motor connection via connectors

Anschlussbelegung für Eurotherm-Motoren, Baugröße 0..2

Pin assignments for Eurotherm motors, size 0 - 2

5.1.1 Eurotherm-Servoregler 631

Eurotherm-servo drive 631

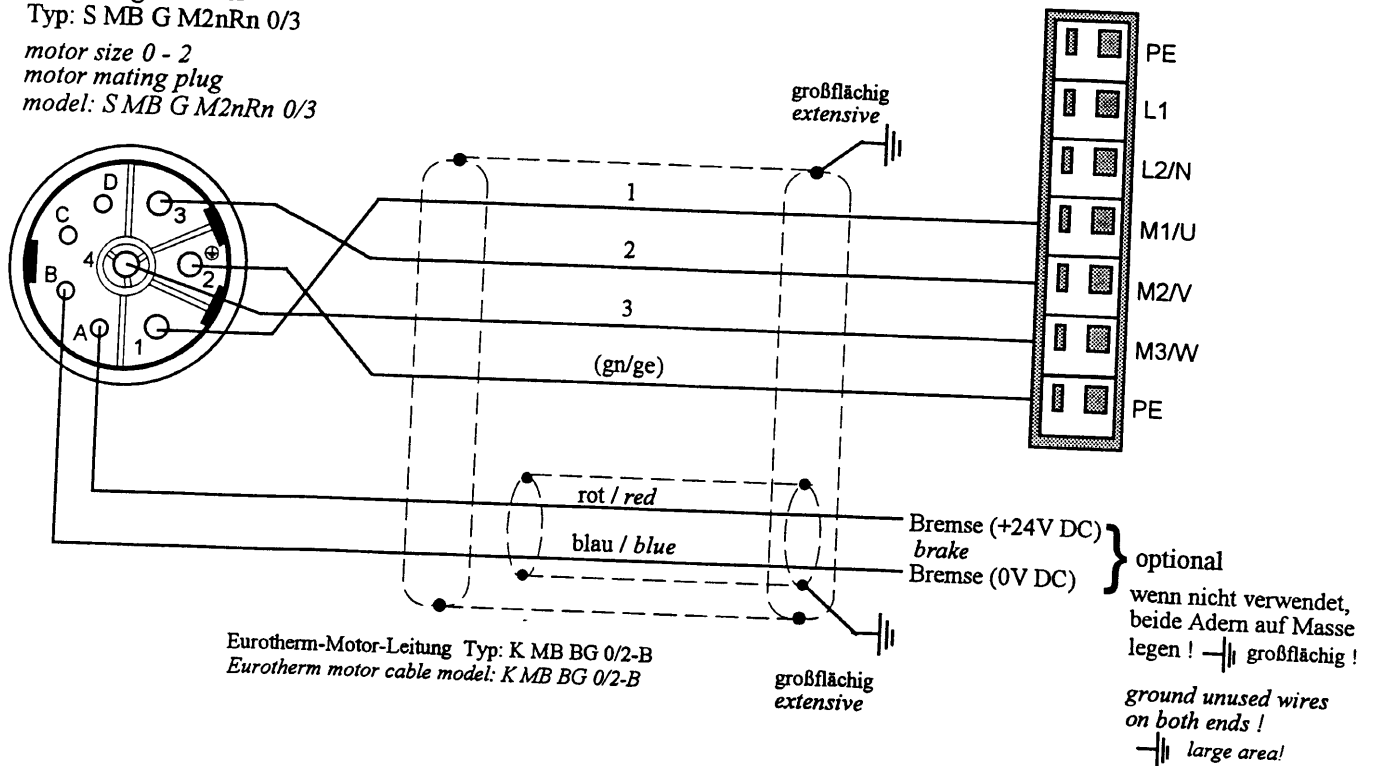
motorseitig / motor side

reglerseitig / regulator

Baugröße 0..2
Motor-Gegenstecker
Typ: S MB G M2nRn 0/3

X1-Anschlussleiste / X1-connector strip

motor size 0 - 2
motor mating plug
model: S MB G M2nRn 0/3



Die Gegenstecker gehören nicht zum Lieferumfang!

The mating plugs are not included in the standard delivery!

Anschlussbelegungen

Motoranschluss über Steckverbinder

Anschlussbelegung für
Eurotherm-Motoren, Baugröße 0..3

5.1.2 Eurotherm-Servoregler FRR AC S,
635/DER und 637/D6R
im Eurotherm-Rack

Connector assignment

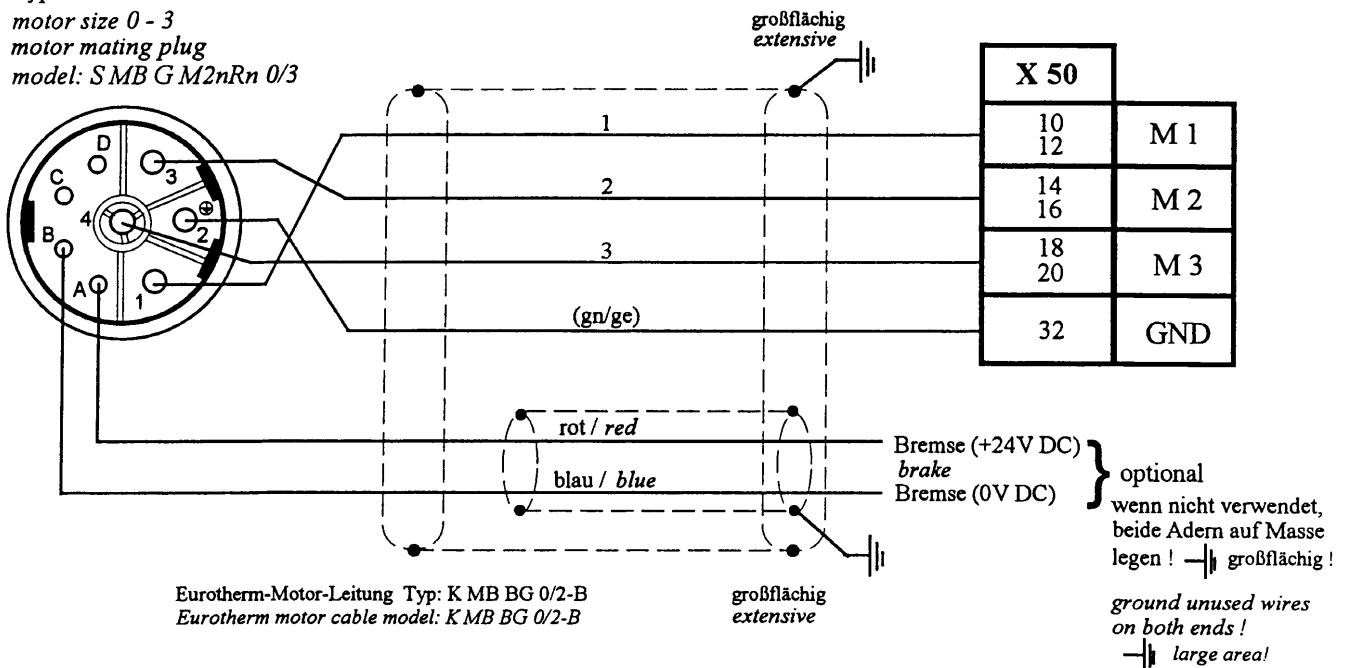
Motor connection via connectors

Pin assignment for
Eurotherm motors, size 0 - 3

Eurotherm-servo drives FRR AC S,
635/DER and 637/D6R
in the Eurotherm Rack

motorseitig / motor side

Baugröße 0..3
Motor-Gegenstecker
Typ: S MB G M2nRn 0/3
motor size 0 - 3
motor mating plug
model: SMB G M2nRn 0/3



reglerrückseitig / at the rear of regulator

Motor-Leitungs-Schirm:
beidseitig, ganzflächig aufgelegt!

Motor-line-shield:
on both ends, extensively connected!

Die Gegenstecker gehören nicht zum
Lieferumfang!

The mating plugs are not included in the
standard delivery!

Anschlussbelegungen

Motoranschluss über Steckverbinder

Anschlussbelegung für
Eurotherm-Motoren, Baugröße 0..2

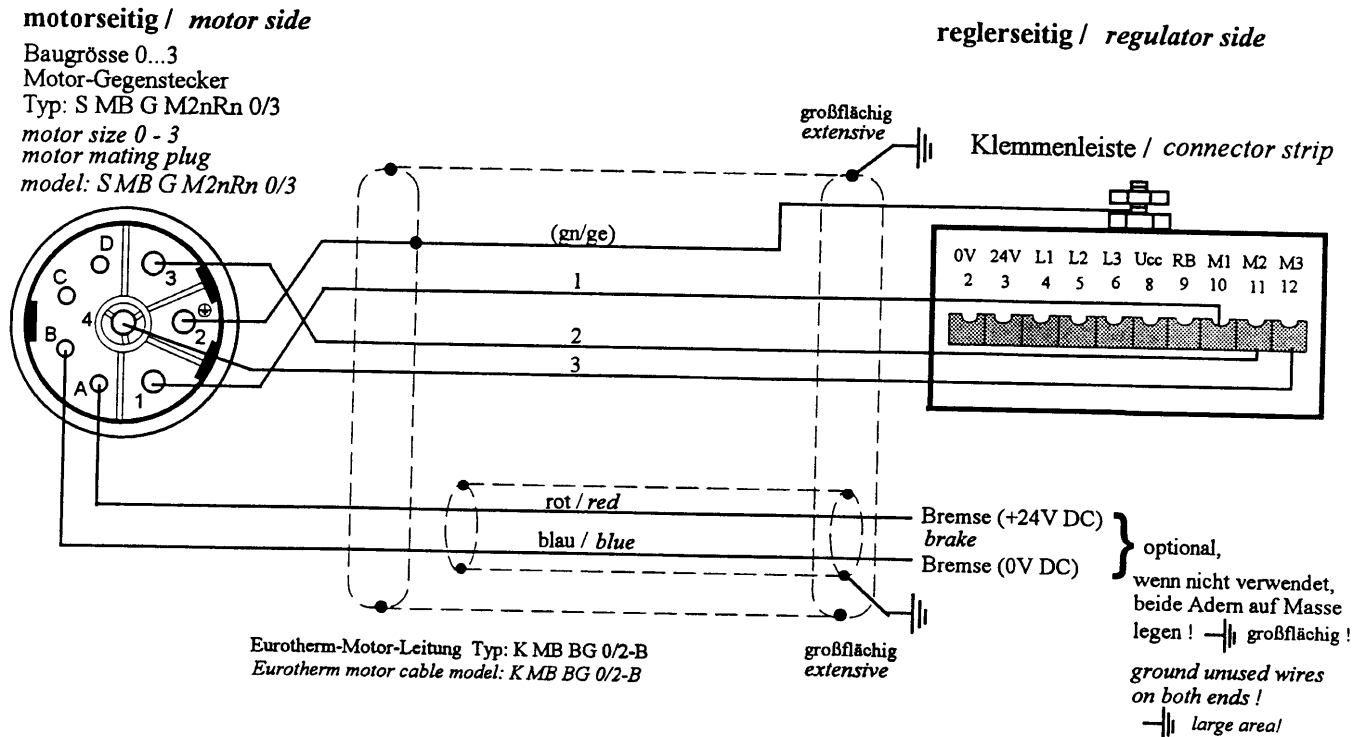
5.1.3 Eurotherm-Servoregler 635/K DER im Kompaktgehäuse

Connector assignment

Motor connection via connectors

Pin assignment for
Eurotherm motors, size 0 - 2

Eurotherm-servo drive 635/K DER in the compact enclosure



Motor-Leitungs-Schirm:
beidseitig, ganzflächig aufgelegt!

Motor-line-shield:
on both ends, extensively connected!

Die Gegenstecker gehören nicht zum
Lieferumfang!

The mating plugs are not included in the
standard delivery!

Anschlussbelegungen

Motoranschluss für über Steckverbinder

Anschlussbelegung für Eurotherm-Motoren, Baugröße 0..3

5.1.4 Eurotherm-Servoregler 637/K D6R im Kompaktgehäuse

Connector assignment

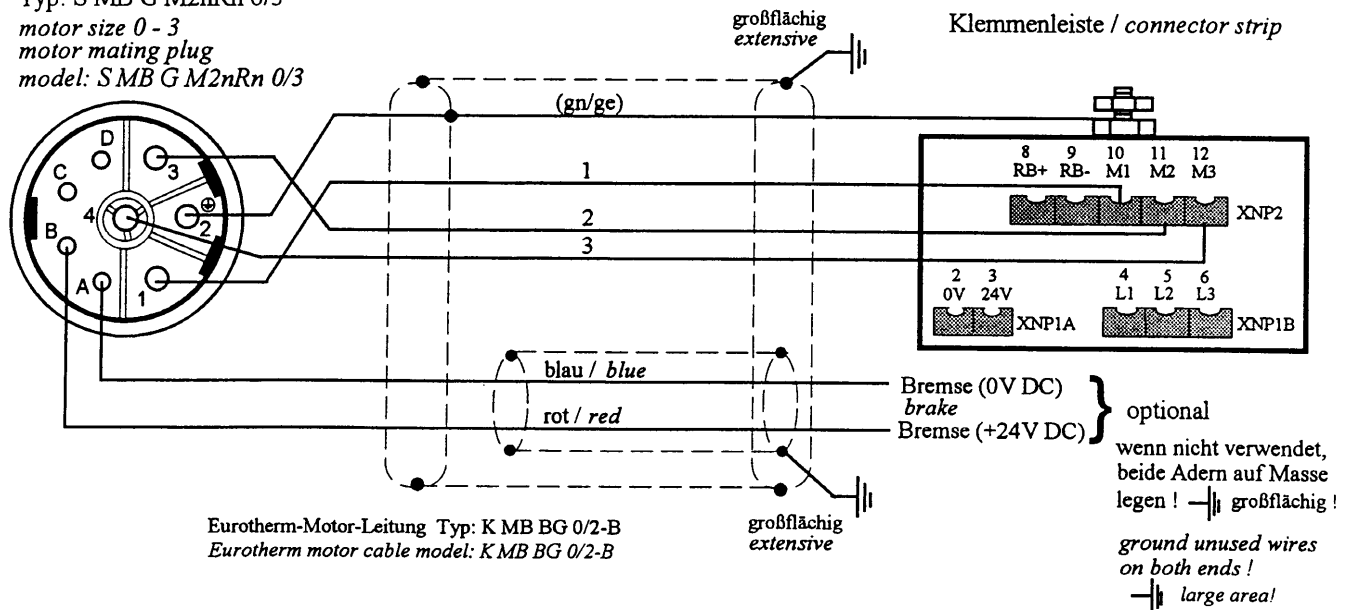
Motor connection via connectors

Pin assignment for Eurotherm motors, size 0 - 3

Eurotherm-servo drive 637/K D6R in the compact enclosure

motorseitig / motor side

Baugröße 0...3
Motor-Gegenstecker
Typ: S MB G M2nRn 0/3
motor size 0 - 3
motor mating plug
model: S MB G M2nRn 0/3



Motor-Leitungs-Schirm:
beidseitig, ganzflächig aufgelegt!

Motor-line-shield:
on both ends, extensively connected!

Die Gegenstecker gehören nicht zum Lieferumfang!

The mating plugs are not included in the standard delivery!

Anschlussbelegungen

Motoranschluss über Steckverbinder

Anschlussbelegung für
Eurotherm-Motoren, Baugröße 0..3

5.1.5 Eurotherm-Servoregler FRR AC S im Kompaktgehäuse

Connector assignment

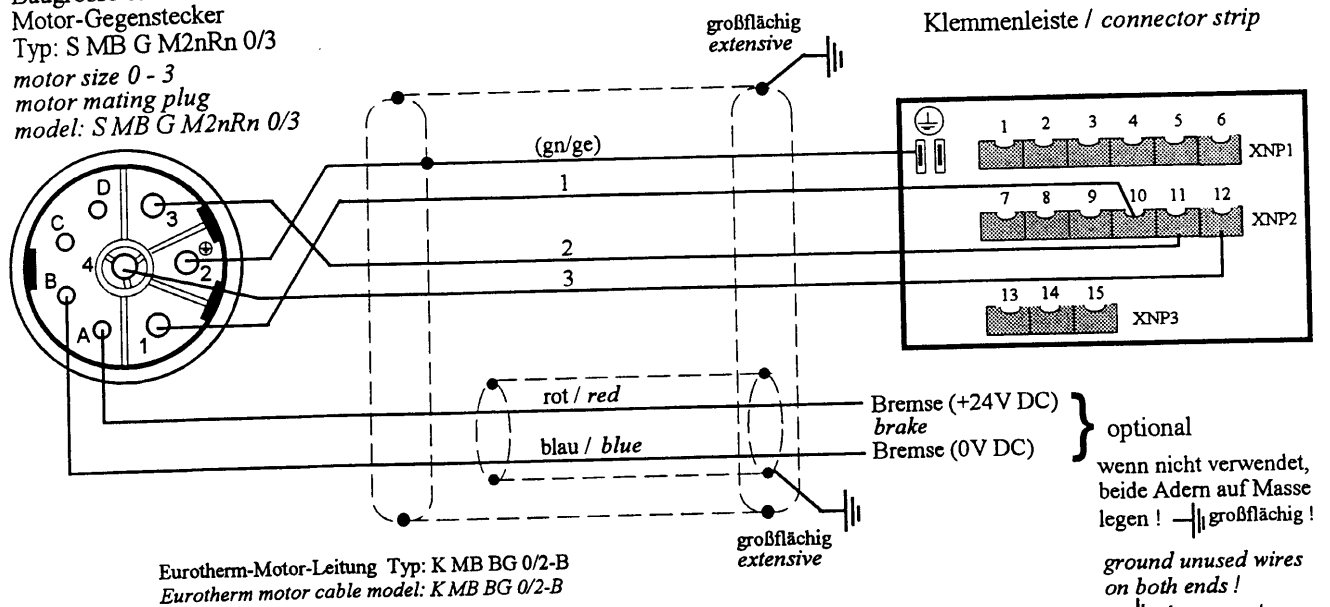
Motor connection via connectors

Pin assignment for
Eurotherm motors, size 0 - 3

Eurotherm-servo drive FRR AC S
in the compact enclosure

motorseitig / motor side

Baugröße 0...3
Motor-Gegenstecker
Typ: S MB G M2nRn 0/3
motor size 0 - 3
motor mating plug
model: S MB G M2nRn 0/3



Motor-Leitungs-Schirm:
beidseitig, ganzflächig aufgelegt!

Motor-line-shield:
on both ends, extensively connected!

Die Gegenstecker gehören nicht zum
Lieferumfang!

The mating plugs are not included in the
standard delivery!

Anschlussbelegungen

Connector assignment

5.2 Motoranschluss mit Leitungen (optional)

Motor connection with cables (optional)

Anschlussbelegung für
Eurotherm-Motoren, Baugröße 0..2

Pin assignments for
Eurotherm motors, size 0 - 2

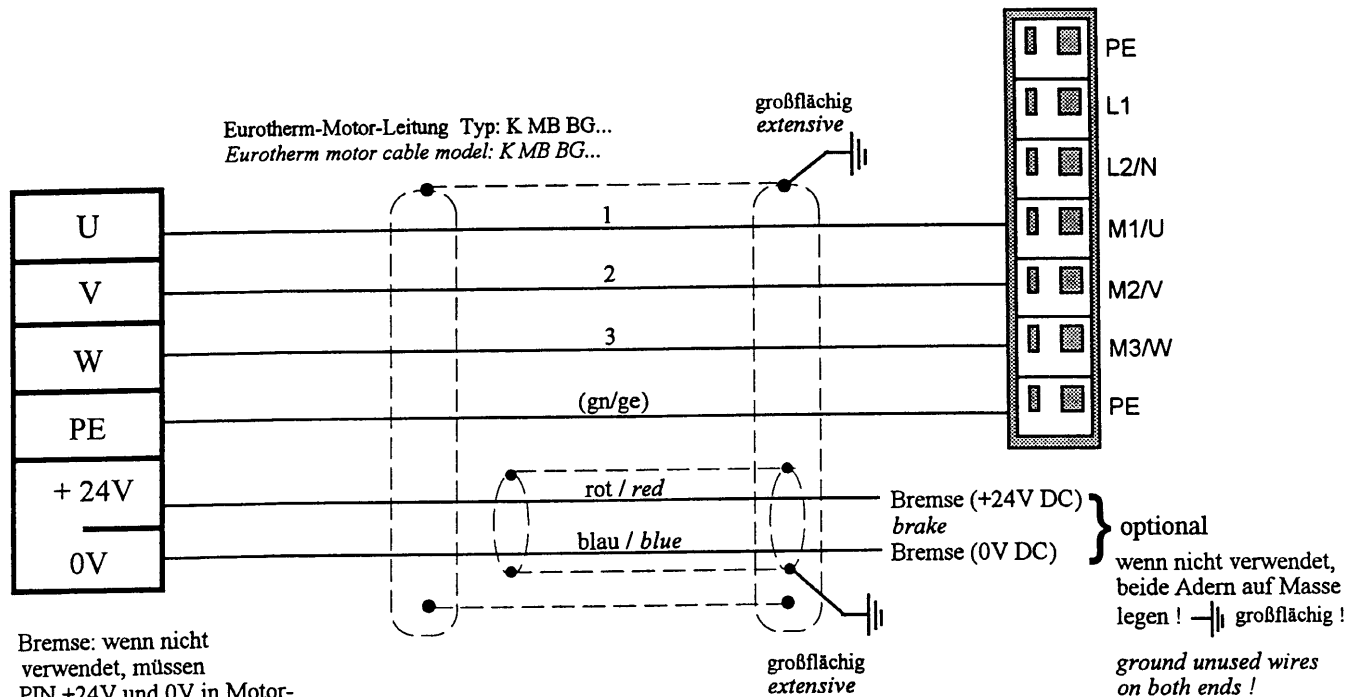
5.2.1 Eurotherm-Servoregler 631

Eurotherm-servo drive 631

motorseitig / motor side

reglerseitig / regulator

X1-Anschlussleiste / X1-connector strip



Bremse: wenn nicht
verwendet, müssen
PIN +24V und 0V in Motor-
flanschdose auf Erde gelegt sein !

brake: if not used,
PIN +24V and 0V must be grounded
in the motor flange receptacle !

Motor-Leitungs-Schirm:
beidseitig, ganzflächig aufgelegt!

Motor-line-shield:
on both ends, extensively connected!

Anschlussbelegungen

Motoranschluss
mit Leitungen (optional)

Anschlussbelegung für
Eurotherm-Motoren, Baugröße 0..3

5.2.2 Eurotherm-Servoregler FRR AC S,
635/DER und 637/D6R
im Eurotherm-Rack

Connector assignment

Motor connection
with cables (optional)

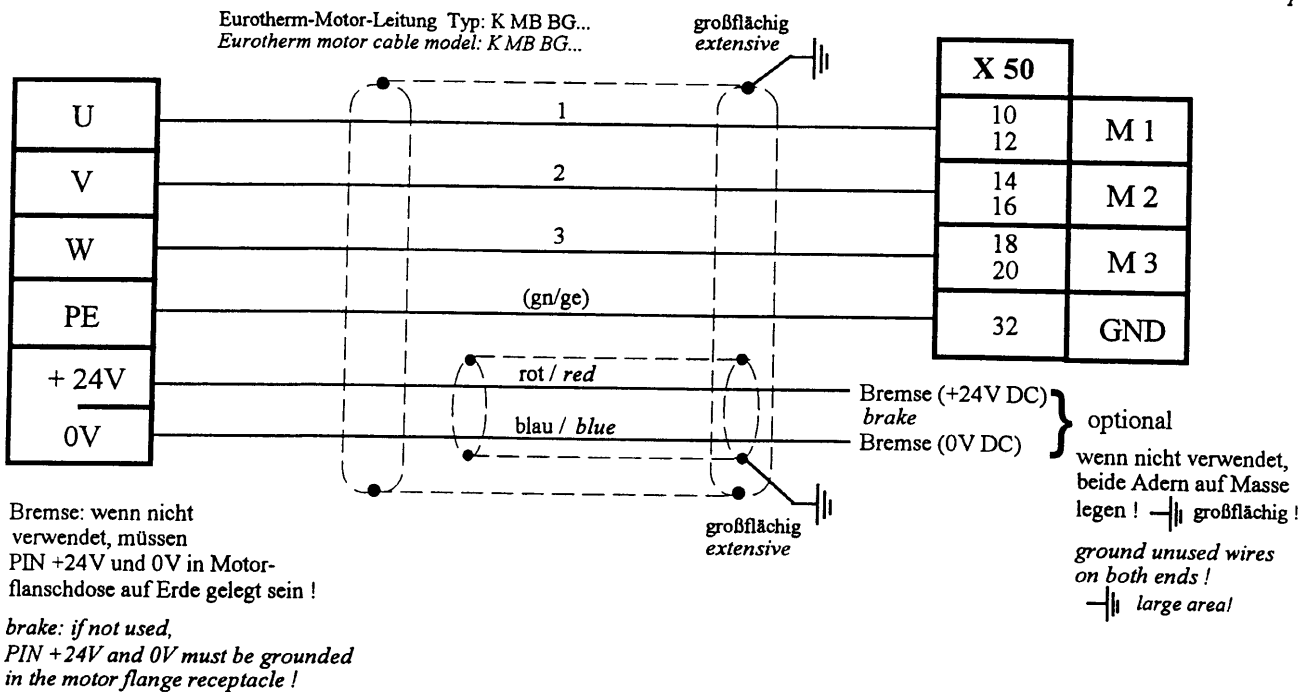
Pin assignments for
Eurotherm motors, size 0 - 3

Eurotherm-servo drives FRR AC S,
635/DER and 637/D6R
in the Eurotherm Rack

motorseitig / motor side

reglerrückseitig / at the rear of regulator

X50-Anschlußleiste / X50-connector strip



Motor-Leitungs-Schirm:
beidseitig, ganzflächig aufgelegt!

Motor-line-shield:
on both ends, extensively connected!

Anschlussbelegungen

Motoranschluss
mit Leitungen (optional)

Anschlussbelegung für
Eurotherm-Motoren, Baugröße 0..2

5.2.3 Eurotherm-Servoregler 635/K DER
im Kompakt- oder low cost-Gehäuse

Connector assignment

Motor connection
with cables (optional)

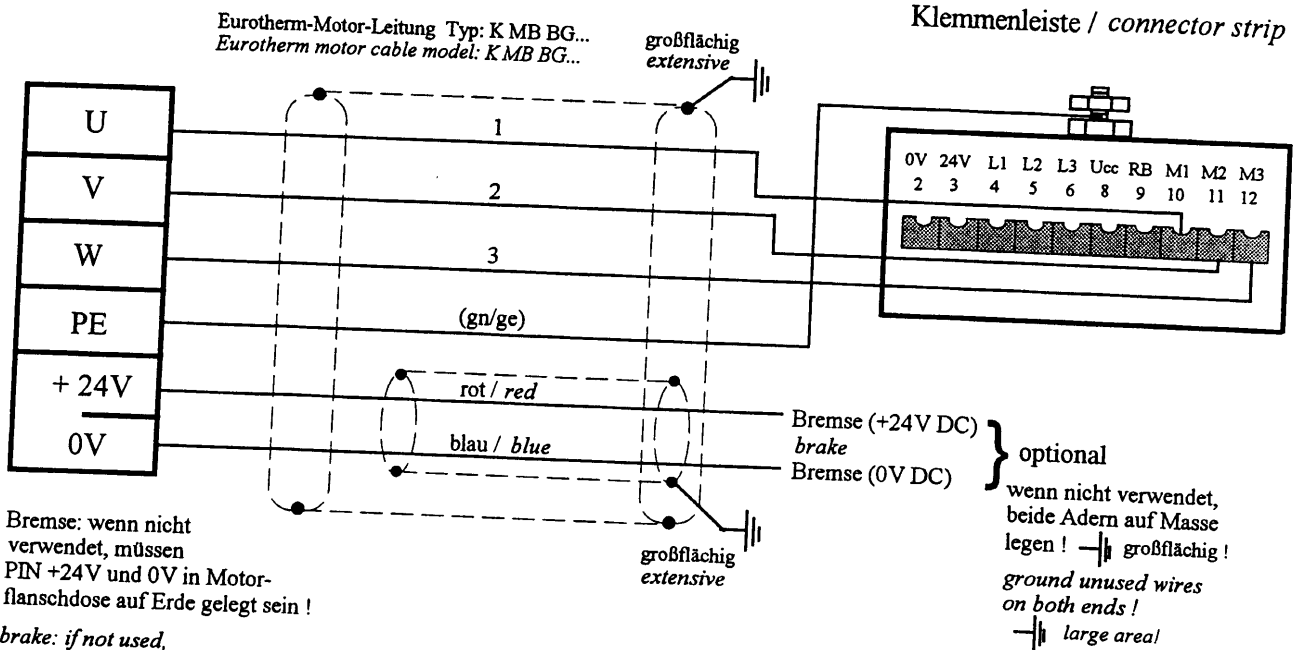
Pin assignments for
Eurotherm motors, size 0 - 2

Eurotherm-servo drive 635/K DER
in the compact- or low cost enclosure

motorseitig / motor side

reglerseitig / regulator side

Klemmenleiste / connector strip



Bremse: wenn nicht
verwendet, müssen
PIN +24V und 0V in Motor-
flanschdose auf Erde gelegt sein !

brake: if not used,
PIN +24V and 0V must be grounded
in the motor flange receptacle !

Motor-Leitungs-Schirm:
beidseitig, ganzflächig aufgelegt!

Motor-line-shield:
on both ends, extensively connected!

Anschlussbelegungen

Motoranschluss
mit Leitungen (optional)

Anschlussbelegung für
Eurotherm-Motoren, Baugröße 0..3

5.2.4 Eurotherm-Servoregler 637/K D6R
im Kompaktgehäuse

Connector assignment

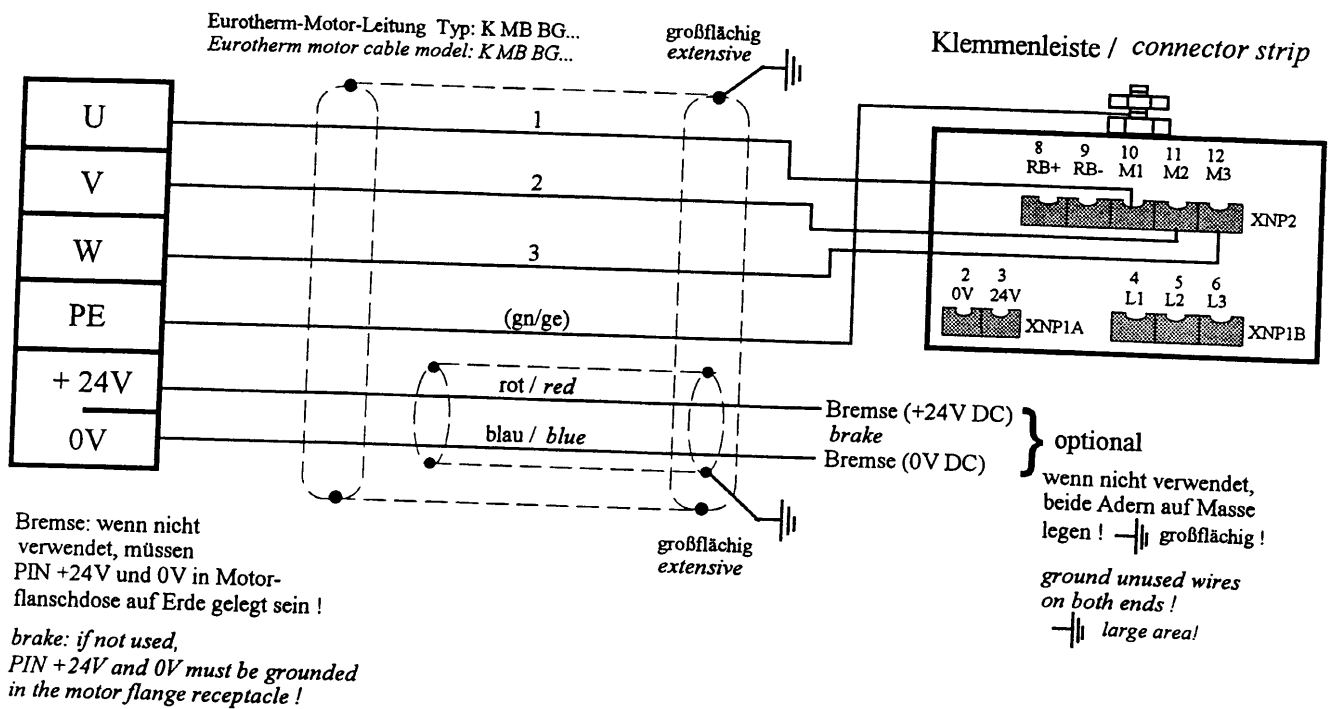
Motor connection
with cables (optional)

Pin assignments for
Eurotherm motors, size 0 - 3

Eurotherm-servo drive 637/K D6R
in thea compact enclosure

motorseitig / motor side

reglerseitig / regulator side



Motor-Leitungs-Schirm:
beidseitig, ganzflächig aufgelegt!

Motor-line-shield:
on both ends, extensively connected!

Anschlussbelegungen

Motoranschluss
mit Leitungen (optional)

Anschlussbelegung für
Eurotherm-Motoren, Baugröße 0..3

5.2.5 Eurotherm-Servoregler **FRR AC S**
im Kompaktgehäuse

Connector assignment

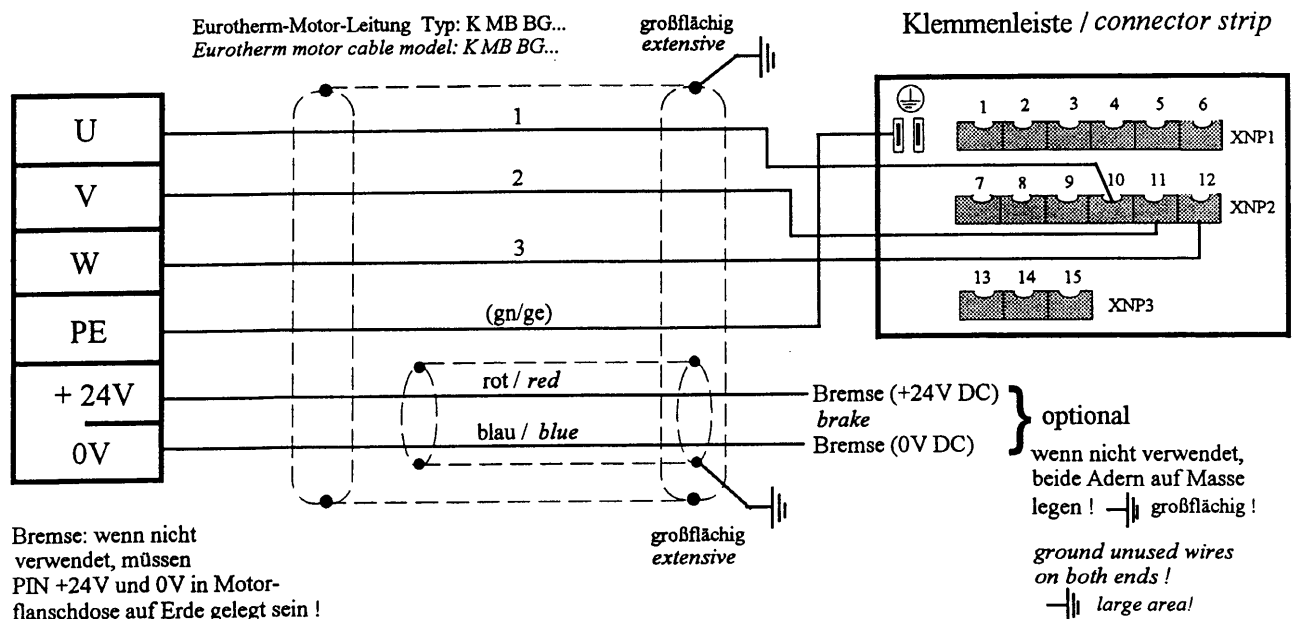
Motor connection
with cables (optional)

Pin assignments for
Eurotherm motors, size 0 - 3

Eurotherm-servo drive **FRR AC S**
in the compact enclosure

motorseitig / motor side

reglerseitig / regulator side



Bremse: wenn nicht
verwendet, müssen
PIN +24V und 0V in Motor-
flanschdose auf Erde gelegt sein!

brake: if not used,
PIN +24V and 0V must be grounded
in the motor flange receptacle!

Motor-Leitungs-Schirm:
beidseitig, ganzflächig aufgelegt!

Motor-line-shield:
on both ends, extensively connected!

Anschlussbelegungen

5.3 Resolveranschluss über Steckverbinder

für Eurotherm-Motorbaugröße 0..3
und an alle Eurotherm-Servoregler

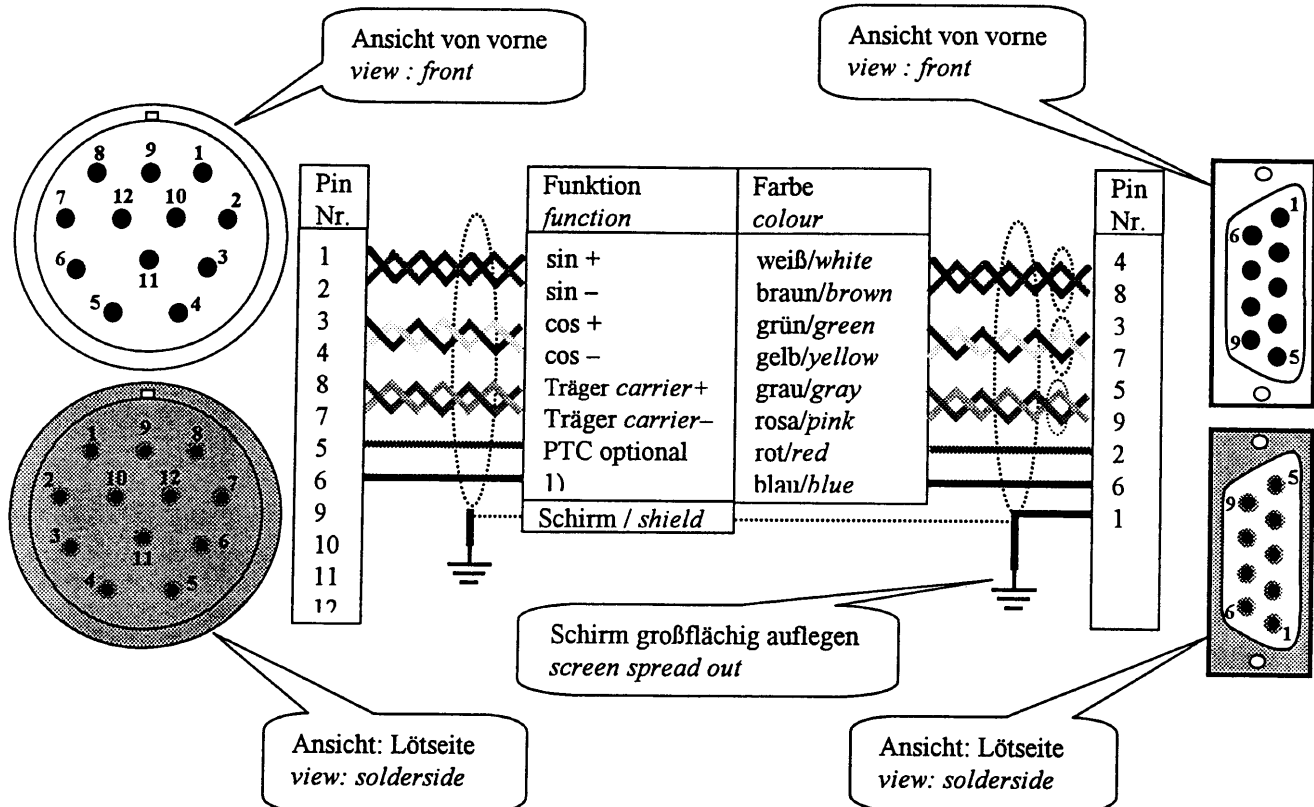
motorseitig / *motorside*
Resolver Gegenstecker
Typ :SIR

Connector assignment

Resolver connection via connector

for Eurotherm motor size 0 - 3
and on all Eurotherm servo drives

reglerseitig / *controller side*
X 30 Gegenstecker
SUB D 09 Stifte/ male



- 1) **Achtung ! Sicherheit und Isolation:**
Der Temperatur-Sensor in der Motorwicklung muß für sichere Trennung (PELV) isoliert sein. Andernfalls wird die Isolationsklasse des Reglers herabgesetzt, oder der Einsatz einer zusätzlichen Trennstelle erforderlich.

- 1) **Attention ! Security and insulation:**
The temperature sensor in the motor winding must be insulated for secure division (PELV). Otherwise, the insulation class of the drive becomes reduced or the effort of an additional galvanic separation is required.

Die Gegenstecker gehören nicht zum Lieferumfang !

The mating plugs are not included in the standard delivery !

Anschlussbelegungen

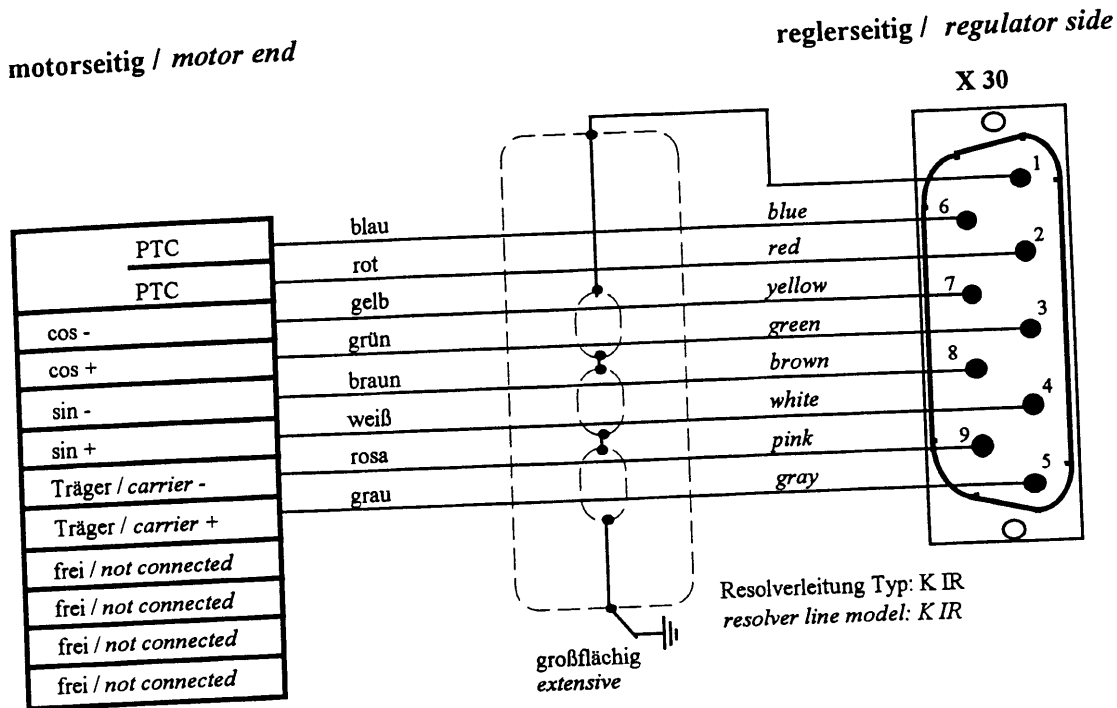
5.4 Resolveranschluss mit Leitungen (optional)

für Eurotherm-Motorbaugröße 0...3
und an alle Eurotherm-Servoregler

Connector assignment

Resolver connection
with cables (optional)

for Eurotherm motor size 0 - 3
and on all Eurotherm servo drives



Anschlussbelegungen

5.5 Verdrahtungshinweise

Wichtige Regeln im Umgang mit Servoreglern und Servomotoren:

1. Ohne Funkentstörfilter am Netzeingang ist die Einhaltung eines Funkentstörgrades nicht möglich. Netzfilter erhöhen zudem die Störfestigkeit der Anlage.
2. Die Leitung zwischen der Leistungselektronik und dem Motor muß geschirmt sein. Der Schirm muß als YCY ausgeführt sein. Ein SY-Schirm ist ungeeignet. Die Schirmauflage für die Leistungsleitung (Motorleitung) muß beidseitig ausgeführt sein. Wir empfehlen den Einsatz der Eurotherm-Motorleitungen
Typ: K MB BG !
3. Metallische Teile im Schaltschrank müssen großflächig und HF-mäßig sehr gut leitend miteinander verbunden sein. Vermeiden Sie Oberflächen wie Eloxal, gelb chromatiert und lackiert, die über die Frequenz sehr hohe Widerstandswerte aufweisen können! Achten Sie darauf, daß die Metalle in der chemischen Spannungsreihe nah beieinanderliegen! Nutzen Sie die gute Leitfähigkeit und große Oberfläche der verzinkten Montageplatte als Erdpotential!
4. Im selben Stromkreis eingebaute Relais, Schütze und Magnetventile müssen durch Funkenlöschkombinationen bzw. überspannungsbegrenzende Bauelemente beschaltet sein. Dies gilt auch, wenn diese Teile nicht im selben Schrank wie die Servoregler montiert sind.

Connector assignment

Cabling instructions

Important rules when operating servo regulators and servomotors:

1. *A radio interference suppression level cannot be maintained without an interference suppression filter at the line input. Moreover, line filter increase the immunity of the system to interference.*
2. *The cable between the power electronics and the motor must be shielded as YCY. A SY shield is not suitable. The shield support for the power cable (motor cable) must be on both ends. We recommend using Eurotherm motor cables Model: K MB BG !*
3. *Metal parts in the switching cabinet must be connected with each other having large areas of contact and must carry high frequencies very well. Avoid anodized, yellow-passivized and painted surfaces which can have very high resistance values based on the frequency! Make sure that the metals lie close together in the chemical circuit voltage class! Use the good conductivity and the large surface of the galvanized mounting plate as earth potential!*
4. *Relays, contactors and solenoid valves build into the same circuit must be connected with spark-suppressing combinations or components limiting overvoltage, respectively. This applies also if these parts are not mounted in the same cabinet as the servo regulator.*

Anschlussbelegungen

Verdrahtungshinweise

5. Der Schirm von analogen Signalleitungen muß einseitig und möglichst im Schaltschrank aufgelegt werden. Auf großflächige und niederohmige Verbindung achten! Der Schirm von digitalen Signalleitungen muß beidseitig großflächig und niederohmig aufgelegt werden. Bei Potentialunterschieden ist ein zusätzlicher Ausgleichsleiter parallel zu verlegen. Bei trennbaren Verbindungen unbedingt Stecker mit Metallgehäuse verwenden.
6. Vermeiden Sie Angstschleifen an allen Anschlußleitungen! Darüber können alle Massnahmen bezüglich Filterung und Schirmung HF-mäßig kurzgeschlossen werden. Nicht belegte Litzen in Leitungen vorne und hinten auf Schutzleiter legen.
7. Ungeschirmte Leitungen eines Stromkreises, also Hin- und Rückleiter sollten wegen symmetrischer Störer verdrillt sein.
8. Trennen Sie schon in der Planungsphase "heiße" und "kalte" Leitungen räumlich. Ihr spezielles Augenmerk sollte den Motorleitungen gelten. Sehr gefährdet ist der Bereich der gemeinsamen Klemmleiste "Netzeingang und Motorausgang".
9. Die Leitungsführung in einem Schrank sollte möglichst dicht am Bezugspotential erfolgen; freischwebende Leitungen sind bevorzugte EMV-Opfer sowohl als aktive wie als passive Antennen.
10. Bei Betrieb von mehr als einer Leitungskomponente an einem gemeinsamen Netz muß mit EMV-Problemen gerechnet werden. Der Planer einer Anlage muß von vorn herein sowohl hochfrequente Störaussendungen wie auch Störempfindlichkeit der Komponenten untereinander in sein Konzept integrieren und Maßnahmen dagegen ergreifen.

Connector assignment

Cabling instructions

5. *The shield for the analog signal lines must be installed on one end and, if possible, in the switching cabinet. Ensure a connection which provides extensive contact and which is low-resistant! The shield for the digital signal lines must be installed on both ends, must have extensive contact and must be low resistance. An additional equalizer is to be laid parallel when there are potential differences. It is necessary to use plugs with metal enclosures with separable connections.*
6. *Avoid unnecessary extra loops on all connecting cables. All measures regarding filtering and shielding can be short circuited on them with high frequency. Connect unused litz wires in cables on both ends to the equipment ground conductor.*
7. *Unshielded cables of a circuit, the conductors going out and returning, should be twisted due to symmetrical interferences.*
8. *Separate physically "live" and "dead" wires even in the planning phase. Give special attention to the motor cables. The area of the common terminal strip-line input and motor output is especially endangered.*
9. *Relays, contactors and solenoid valves. The cables should be laid in the switching cabinet as close as possible to the ground; wires hanging freely in the air are preferred EMC victims as well as active and passive aeriels.*
10. *When operating with more than one line component in a common network, EMC problems are to be expected. From the start, the installation planer must integrate in his concept high frequency emitted interference as well as the electromagnetic susceptibility of the components to one another and take measures against it.*

Anschlussbelegungen

Verdrahtungshinweise

11. Es ist zwingend notwendig Leitungsschirme komplett bis zu den Anschlüssen zu führen. Die Auflage der Leitungsschirme auf Erdpotential muß im Nahfeld des Servoreglers liegen (10 - 50 cm). Empfindliche Meßleitungen sollten möglichst weit von diesem Bereich entfernt sein, das gilt auch wenn diese geschirmt sind!
12. Es ist zwingend notwendig die Motorleitungen in einem getrennten Kabelkanal und Kabelschlepp zu verlegen, auch dann, wenn diese geschirmt sind. Dieser Kanal muß mindestens 30 - 40 cm von der für die Signalleitungen vorgesehenen Kanal getrennt sein.

Connector assignment

Cabling instructions

11. It is absoluteley necessary to run cable shields completely up to the connectors. The connection of the cable shields to ground must be in the near field of the servo regulator (10 - 50 cm). Sensitive measuring leads should be removed as far as possible from this area; this applies also when they are shielded!
12. It is mandatory to run the motor cables in a separate cable channel and to lay flexible cable shielding also when these are shielded. This channel must be separated by at least 30 - 40 cm from the channel for the signal lines.

5.6 Steckerbezeichnung

Plug designation

5.6.1 Gegenstecker für Motor- und Bremsanschlüsse

Mating plugs for motor- and brake connections

Baugröße	Steckerbezeichnung
Size	Plug designation
0...3	S MB G M2nRn 0/3

5.6.2 Gegenstecker für Resolver- und Thermoanschluss

Mating plugs for resolver- and thermal connection

Baugröße	Steckerbezeichnung
Size	Plug designation
alle	SIR
all	SIR

6 Technische Daten der Stillstandsbremse

optional

Technical data of the holding brake

optional

Stillstandsbremse <i>holding brake</i>	Motor-BG <i>motor size</i>	Haltemoment <i>holding torque</i>	max. Strom <i>max. current</i>	Trägheitsmoment <i>moment of inertia</i>	Gewicht <i>weight</i>
Typ: <i>Model:</i>	BG (-)	M_{BrH} (Nm)	I_{max} (A)	J_{Br} (kg cm ²)	m_{Br} (g)
BR M BG0	0	0,75	0,33	0,03	185
BR M BG1	1	3,2	0,42	0,3	445
BR M BG2	2	6,0	0,55	0,63	700
BR M BG3	3	12,0	0,75	2,1	1280

Anschlußspannung:

$U_S = 24 \text{ V DC}, \pm 10\% \text{ laut VDE 0580}$

Stillstandsbremsen werden A- seitig integriert; daraus folgt Änderung der Motorlänge, siehe Maß K1 !

Supply voltage:

$U_S = 24 \text{ V DC}, \pm 10\% \text{ acc. VDE 0580}$

Holding brakes are integrated on A- side; therefore the motor length is changed, see dimension K1 !

Die eingesetzte Bremse ist nicht für das generelle Abbremsen der Antriebe geeignet, sondern ist lediglich eine Stillstands- bzw. Haltebremse.

Es muß also vom Anwender sichergestellt werden, daß der Antrieb steht bevor die Bremse einfällt. Sollte die Bremse nicht nur bei stehenden Antrieben verwendet werden, so ist generell der Verschleiß und damit das Haltemoment der Bremse abhängig von:

- der Drehzahl des Antriebes, bei welcher die Bremse geschaltet wird
- das Lastträgheitsmoment am Antrieb
- Umweltbedingungen wie Temperatur, usw.
- der Anzahl der Bremsungen, usw.

The inserted brake is not characterized for the general slowing-down the drives, but is merely a standstill and/or holding brake.

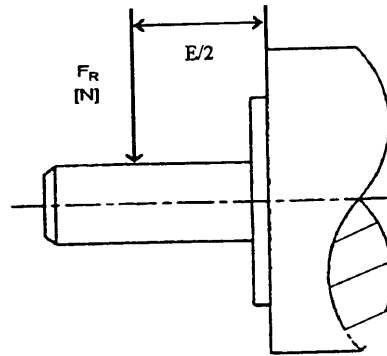
Therefore, it must become guaranteed by the customer, that the drive stands, before that brake comes in. Should that brake not only become employed in the case of standing drives, so it's generally the wear and therefore the holding torque of the brake depending on:

- the speed of the drive with witch the brake will be switched
- the load moment of inertia on the drive
- environmental conditions as temperature, and so forth.
- the number of braking and so forth

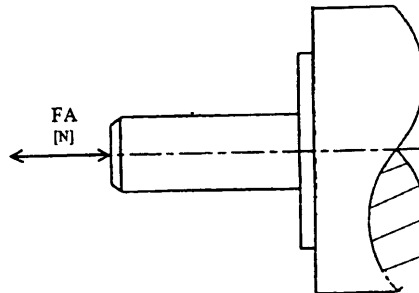
7 Wellenbelastungen

Shaft loads

7.1 radiale Wellenbelastung-Definition *radial shaft load definition*



7.2 axiale Wellenbelastung-Definition *axial shaft load definition*



7.3 Technische Daten

technical data

Motor-Baugröße	Kugellagertyp		Nenn Drehzahl	max. radiale Wellenbelastung	max. axiale Wellenbelastung
	A-seitig	B-seitig			
<i>Motor size</i>	<i>Ball bearing type A-side</i>	<i>Ball bearing type B-side</i>	<i>rated speed</i>	<i>maximum radial shaft load</i>	<i>maximum axial shaft load</i>
(-)	(-)	(-)	MN (1/min)	FR (N)	FA (N)
0	6001	6001	4000	220	80
1	6003	6001	4000	250	90
2	6004	6002	4000	300	100
3	6005	6003	4000	570	200

Die Angaben beziehen sich auf 20000 Betriebsstunden

The specifications refers to 20000 hours of operation !

7 Nennleistungs-Abhängigkeit der Eurotherm-AC-Servomotoren bezüglich Aufstellungshöhe

Nominal power dependence of the Eurotherm AC servo motors concerning the installation hight

7.1 Kurzbeschreibung

Short description

Bei der Auswahl eines passenden Motors ist folgendes zu berücksichtigen: Arbeitsbelastung (Leistung), Betriebsart, Anlauf-, Brems- und Umsteuervorgänge, Zusatzträgheitsmoment, Momentverlauf der Arbeitsmaschine, ggf. Drehzahlsteuerung, Netzverhältnisse, Kühlmitteltemperatur, Aufstellungshöhe u.a.

When selecting an adequate motor the following is to be considered:

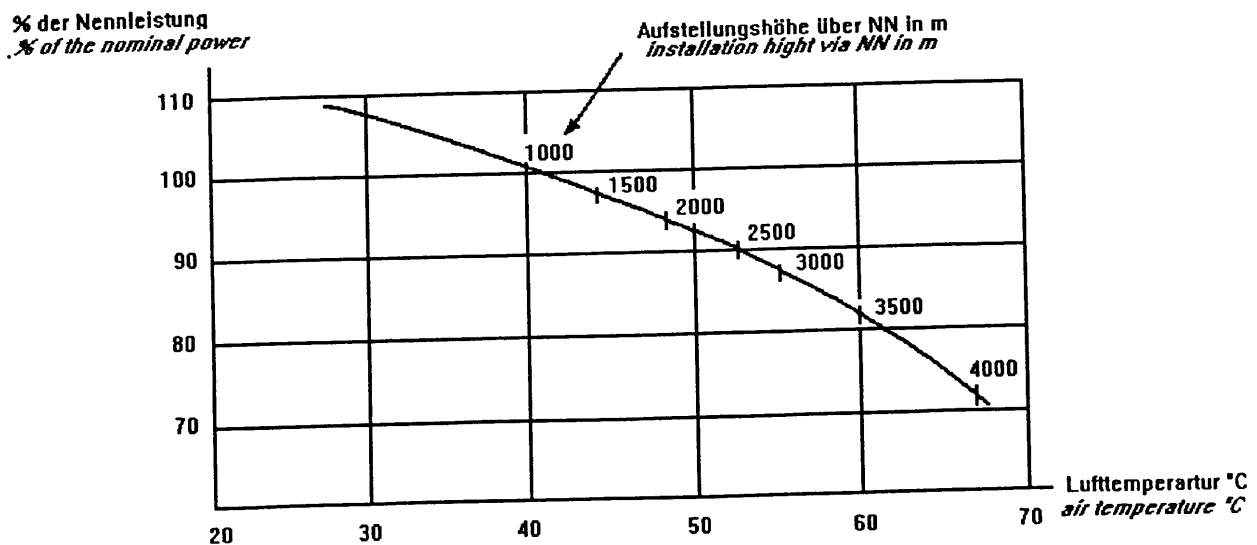
Workload (power), operating mode, starting, braking and by-passing processes, additional moment of inertia, moment course of the operating machine, speed control if necessary, net ratios, coolant temperature, installation hight etc.

Die Nennleistung ist die an der Welle mechanisch verfügbare Leistung, wenn der Aufstellungsort nicht über 1000 m über NN liegt, die Lufttemperatur nicht 40° C überschreitet und die Netzverhältnisse normal sind.

The nominal power is the power which is mechanically available at the shaft, if the installation site is not situated above 1000 m above NN, the air temperature does not exceed 40° C, and the net ratios are normal.

Bei abweichenden Bedingungen, was Aufstellungshöhe und Lufttemperatur betrifft, ist die zulässige Leistung dem nachstehenden Bild entsprechend zu korrigieren.

With differing conditions concerning installation hight and air temperature, the permissible power must be corrected corresponding to the following picture.



Die Lufttemperatur und die Aufstellungshöhe getrennt ablesen. Treten abweichende Lufttemperaturen und Aufstellungshöhen gleichzeitig auf, so sind die Faktoren für die zulässige Leistung zu multiplizieren.

Check the air temperature and the installation hight separately. Should there be differing air temperatures and installation hights at the same time, the factors for the permissible power must be multiplied.

8 Änderungsliste

Modification Record

Version	Änderung	Modification	Kapitel Chapter	Datum Date	Name Name	Bemerkung Comment
V01.39EHST99	Neu !	New !		06.10.1999	K. Stadler	

Head Office
Eurotherm Drives Limited
New Courtwick Lane,
Littlehampton
West Sussex BN17 7PD
Tel: +44-1903-737-000
Fax: +44-1903-737-110

Australia
Eurotherm
International Pty Ltd
Unit 10
40 Brookhollow Ave
Baulkham Hills
New South Wales 2153
Tel: +61-2-96 348 444
Fax: +61-2-96 348 555

Austria
Eurotherm GmbH
Geiereckstrasse 18/1
A 1110 Vienna
Tel: +43-1-798-76-01
Fax: +43-1-798-76-05

Belgium
Eurotherm BV
Herentalsebaan 71-75
B-2100 Deurne, Antwerpen
Tel: +32-3-322-3870
Fax: +32-3-321-7363

Canada
Eurotherm Drives
530 Seaman Street
Unit 3, Stoney Creek
Ontario L8E 3X7
Tel: +1-905 664 8911
Fax: +1-905 664 5869

Denmark
Eurotherm Drives Danmark
Enghavevej 9D
DK-7100 Vejle
Tel: +45-7020 1311
Fax: +45-7020 1312

France
Eurotherm Vitesse
Variable SA (Drives)
15 Avenue de Norvège
Villebon/Yvette
91953 Courtabœuf Cedex
Paris
Tel: +33-1-69 18 51 51
Fax: +33-1-69 18 51 59

Germany
Eurotherm Antriebstechnik
GmbH (Drives)
Von-Humboldt-Straße 10
D-64646 Heppenheim
Tel: +49-6252-7982-00
Fax: +49-6252-7982-05

Hong Kong
Eurotherm Ltd
Unit D,
18/F Gee Chang Hong Centre
65 Wong Chuk Hang Road
Aberdeen
Tel: +852-287 33826
Fax: +852-287 00148

India
Eurotherm India Ltd
152 Developed Plots Estate
Perungudi
Chennai 600 096
Tel: +91-44-496 1129
Fax: +91-44-496 1831

Ireland
Eurotherm Ireland Ltd
I.D.A. Industrial Estate
Monread Road, Naas
Co. Kildare
Tel: +353-45-879937
Fax: +353-45-875123

Italy
Eurotherm Drives SPA
Via Gran Sasso 9
20030 Lentate Sul Seveso
Milano
Tel: +39-0362-557308
Fax: +39-0362-557312

Japan
Eurotherm (Japan) Ltd
Matsuo Building 2F
3-14-3 Honmachi, Shibuya-Ku
Tokyo 151
Tel: +81-3-3370-2951
Fax: +81-3-3370-2960

Korea
Eurotherm Korea Ltd
J- Building
402-3
Poongnab-Dong
Songpa-Ku
Seoul 138-040
Tel: +82-2-2478 8507
Fax: +82-2-488 8508

Netherlands
Eurotherm BV
Genielaan 4
2404CH Alphen aan den Rijn
Tel: +31-172-411 752
Fax: +31-172-417 260

Norway
Eurotherm Drives Norge
Postboks 288
1411 Koltbotn
Tel: +47-66 80 3330
Fax: +47-66 80 3131

South Africa
EP Normand SA (Pty) Ltd
PO Box 1073
Edenvale 1610
Tel: +27-11609-7250
Fax: +27-11609-7369

Spain
Eurotherm Espana SA
Calle La Granja 74
Pol Ind. Alcobendas
Madrid
Tel: +34-1-6616001
Fax: +34-1-6619093

Sweden
Eurotherm Drivteknik AB
Box 9084 (Montörgatan 7)
S-30009 Halmstad
Tel: +46-35-177300
Fax: +46-35-108407

Switzerland
Eurotherm Produkte
(Schweiz) AG
Schwerzistrasse 20
CH-8807 Freienbach
Tel: +41-55-4154400
Fax: +41-55-4154415

U.S.A.
Eurotherm Drives Inc
9225 Forsyth Park Drive
Charlotte
North Carolina 28273
Tel: +1-704-588-3246
Fax: +1-704-588-3249

Eine komplette Liste aller Eurotherm-Niederlassungen und Vertretungen erhalten Sie bei **Eurotherm Antriebstechnik**.
Please contact your local office for full listings of all **Eurotherm Drives** worldwide agents and distributors.

Eurotherm Antriebstechnik GmbH

Bereich Servoantriebssysteme

Im Sand 14 · D-76669 Bad Schönborn · Telephone: +49-7253-9 40 40 · Fax: +49-7253-9 40 499