

LED Signalleuchten
LED Indicators

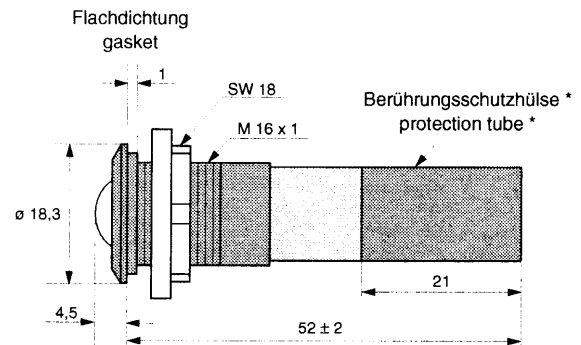
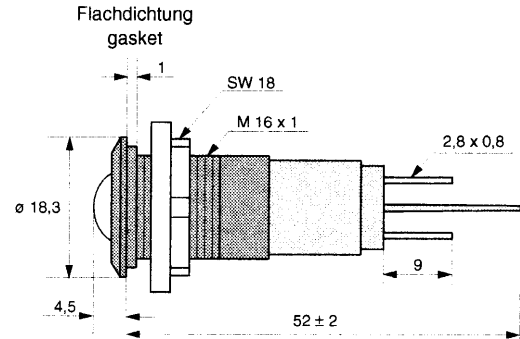
Einbaudurchmesser 16mm
Body diameter 16mm

LED rund 12 VDC bis 28 VDC
LED round 12 VDC to 28 VDC



Bestell-Nr. Part No.	Farbe Colour	V _{OP} +10% (VDC)	I _{OP} typ. (mA)	L _V typ. [cd/m ²]
19371250	Rot / Red	12	16	1200
19371251	Grün / Green	12	30	980
19371252	Gelb / Yellow	12	16	1650
19371255	U-grün / U-green	12	14	5440
19371257	Blau / Blue	12	14	860
1937125W	Weiß / White	12	14	2460
19371350	Rot / Red	24	16	1200
19371351	Grün / Green	24	15	980
19371352	Gelb / Yellow	24	16	1650
19371355	U-grün / U-green	24	14	5440
19371357	Blau / Blue	24	14	860
1937135W	Weiß / White	24	14	2460
19371450	Rot / Red	28	16	1200
19371451	Grün / Green	28	15	980
19371452	Gelb / Yellow	28	16	1650
19371455	U-grün / U-green	28	14	5440
19371457	Blau / Blue	28	14	860
1937145W	Weiß / White	28	14	2460

Elektrische und optische Daten sind bei T_U = 25°C gemessen.
Electrical and optical data are measured at T_A = 25°C.



* Berührungsschutzhülse auf Anfrage lieferbar
* protection tube available upon request

Umgebungstemperatur (T_U) : -25°C - +60°C
Lagertemperatur (T_{STG}) : -25°C - +85°C

Ambient temperature (T_A) : -25°C - +60°C
Storage temperature (T_{STG}) : -25°C - +85°C

SCHUTZART: **IP 67**
nach DIN EN 60529

DEGREE OF PROTECTION: **IP 67**
in accordance to DIN EN 60529

Frontseitig zwischen LED und Gehäuse, sowie zwischen Gehäuse und Frontplatte bei Verwendung des mitgelieferten Dichtringes.

Gap between LED and bezel and cap between bezel and frontplate sealed to **IP 67** when using the supplied gasket.

ACHTUNG: Hinweise zur Anwendung,
s. Kundeninformation 97.003



ATTENTION: Instruction for application,
s. customer information 97.003



LED Signalleuchten mit anderen Spannungen auf Anfrage
Technische Änderungen vorbehalten

LED Indicators with other voltages upon request
Specification subject to change without notice



Hinweise zur Anwendung Instruction for application



Anschluß:

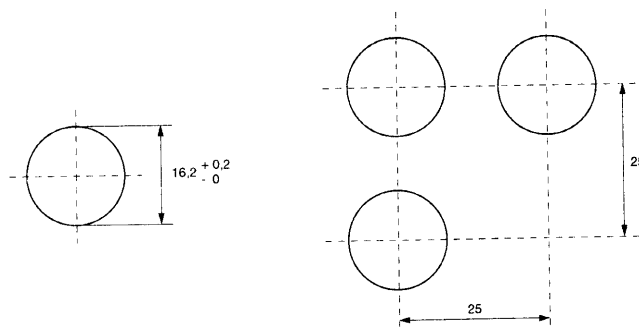
Die Anzeigen mit Flachsteckanschlüssen sind **nicht** für Lötanschluß geeignet.

Chemikalienbeständigkeit:

Die Kunststoffe (Polyamid und Polycarbonat) sind nur bedingt chemikalienbeständig.
Weitere Angaben auf Anfrage.

Befestigungsloch und Gruppieren von Geräten nach IEC 947 (VDE 0660):

Die Leuchtmelder können in Befestigungslöcher der Größe D16 montiert werden.
Die Gruppierung von Leuchtmeldern ist mit einem Mittenabstand von 25mm möglich.



Montageplattendicke nach IEC 947 (VDE 0660):

Die Leuchtmelder können in Montageplatten mit einer Dicke von max. 7mm eingebaut werden.

Connection:

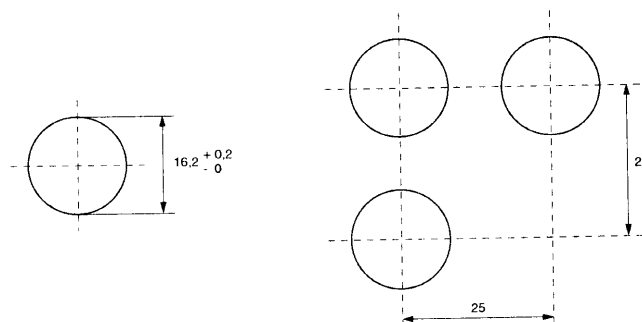
The indicators with tabconnection are **not** qualified for soldering.

Resistancy against chemicals:

The plastics (polyamide and polycarbonate) are limited resistant against chemicals.
Further information upon request.

The fastening mounting hole and the arrangement of the devices to IEC 947 (VDE 0660):

The indicators can be mounted into a hole with a size D16. The arrangement of the indicators is possible with a centre distance of 25mm.



The thickness of the mounting plate to IEC 947 (VDE 0660):

The indicators can be mounted into plates with a thickness of 7mm maximum.