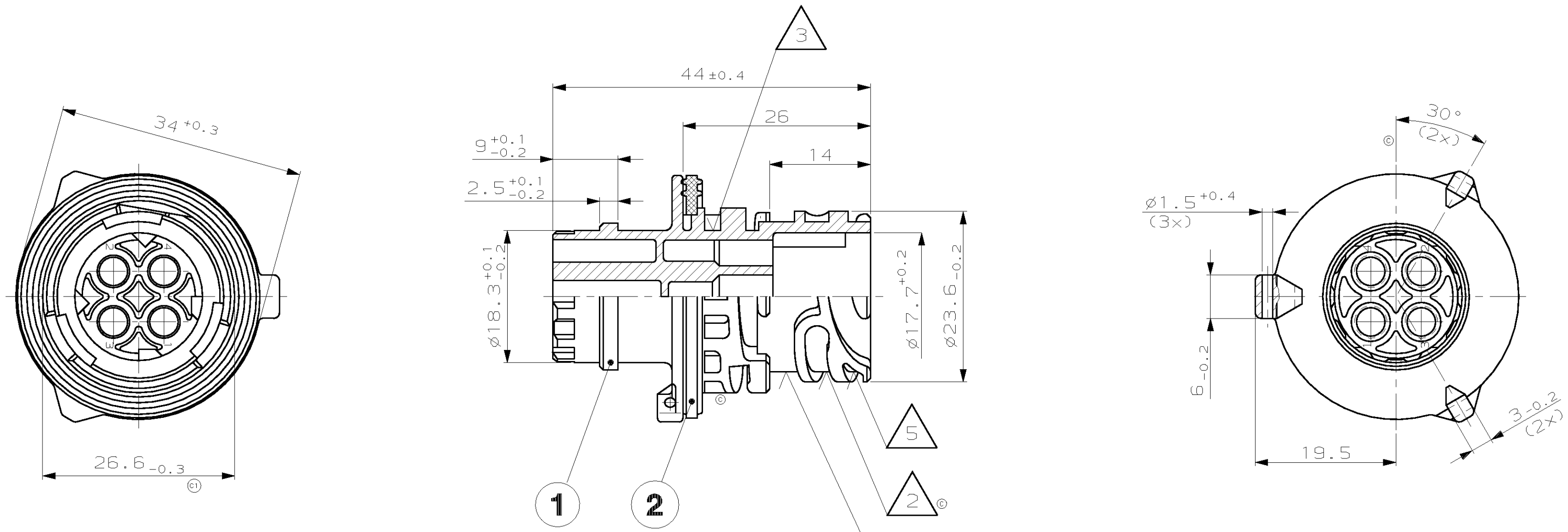


THIS DRAWING IS UNCLASSIFIED.
 VERTRAULICHE UNVERÖFFENTLICHTE ZEICHNUNG
 (C) COPYRIGHT 1995 BY AMP INCORPORATED. ALL RIGHTS RESERVED.
 RELEASED FOR PUBLICATION
 FREI FÜR VERÖFFENTLICHUNG
 , 1995.
 ALLE RECHTE VORBEHALTEN

MATED WITH:
 PASSEND ZU:
 967325

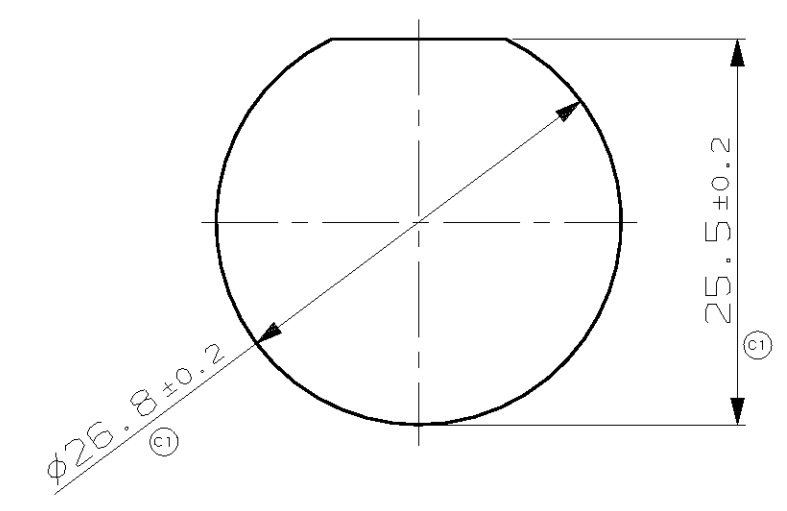
LOC	DIST	REVISIONS			
P	LTR	DESCRIPTION	DATE	DWN	APVD
AI	-				
PROJEKT NR.: A92-52069					
B		Bajonettkontur geändert; Plombierösen verstärkt	31-JUL-96	Granzow	-
C		Rippen in Materialentnahme hinzu; Werkstoffkennzeichnung versetzt; Maß 30°, Kodierung 2 und Bemerkungen 7 und 8 hinzu; Bemessung des Befestigungsausschnitts geändert	11-MAR-98	Granzow	-
C1		THREE TOLERANCES AND NOTE 6 CHANGED; NOTE 9 ADDED Drei Toleranzen und Bemerkung 6 geändert; Bemerkung 9 hinzu	14-DEC-98	Granzow	-



NOTES
 Bemerkungen

- 1 AMP-LOGO AND AMP-NUMBER
AMP-Logo und AMP-Nummer
- 2 MATERIAL MARKING
Werkstoffkennzeichnung
- 3 REVISION OF THE MOULD
Werkzeugänderungsindex
- 4 PRODUCTION DATE
Produktionsdatum
- 5 CAVITY MARKING
Nestmarkierung
- 6 FOR SUITABLE CONTACTS AND SEALS SEE DRAWING:
Zu verwendende Kontakte und Einzeldichtungen s. Tabellenzeichnung:
- 7 AMP 116-18001-001
MAX. WIRE THICKNESS: 2.5mm² FLR
max. Drahtgröße:
- 8 PANEL MOUNTING WITH FIXING RING
AMP-NO. 965687-1
Hinterwandmontage mit Befestigungsring
AMP-Nr. 965687-1
- 9 COUPLING PART ACC. TO
DIN 72585 / ISO 15170
Kupplungsteil nach DIN 72585 / ISO 15170
- 10 IN THE CASE OF NEW DESIGNS, THE DIMENSIONS OF THE CUT OFF SHOULD BE PLACED NEAR THE LOWER TOLERANCE LIMIT
Bei Neukonstruktionen sollten die Maße des Blechausschnitts an die untere Toleranzgrenze gelegt werden

CUT OFF
 (MATERIAL THICKNESS: 2.5^{+0.1}MM)
 Befestigungsausschnitt
 (Materialstärke: 2.5^{+0.1}mm)



CODING 2 (GREY) Kodierung 2 (grau)	CODING 1 (BLACK) (schwarz) Kodierung 1 (schwarz)	POS.	QTY. Stück	MATERIAL	SURFACE Oberfläche COLOR Farbe	DESCRIPTION Beschreibung	ITEM NO Lfd. Nr.
X	X	1, 2	2	SILICONE	GREY grau	SEALING Dichtung	7
X	-	1, 2, 3	1	PBT-GF20	GREY grau	2POS. PIN HOUSING 2pol. Stiftgehäuse	6
-	X	1, 2, 3, 4	1	PBT-GF20	GREY grau	3POS. PIN HOUSING 3pol. Stiftgehäuse	5
-	-	1, 2	1	PBT-GF20	GREY grau	4POS. PIN HOUSING 4pol. Stiftgehäuse	4
-	X	1, 2, 3	1	PBT-GF20	BLACK schwarz	2POS. PIN HOUSING 2pol. Stiftgehäuse	3
-	-	1, 2, 3	1	PBT-GF20	BLACK schwarz	3POS. PIN HOUSING 3pol. Stiftgehäuse	2
-	-	1, 2, 3, 4	1	PBT-GF20	BLACK schwarz	4POS. PIN HOUSING 4pol. Stiftgehäuse	1

<small>THIS DRAWING IS A CONTROLLED DOCUMENT FOR AMP INCORPORATED. IT IS SUBJECT TO CHANGE AND THE CONTROLLING ENGINEERING ORGANIZATION SHOULD BE CONTACTED FOR THE LATEST REVISION. DIESSES ZEICHNUNGSDOKUMENT WIRD DURCH AMP INCORPORATED KONTROLLIERT. ÄNDERUNGEN, DIE DEN TECHNISCHEN FORTSCHRITT DIENEN, SIND VORBEHALTEN. DEN JEWEILS LETZTSELBSTEN ÄNDERUNGSSTAND ERFFAHREN SIE AN DER ZEICHNUNG.</small>		DWN J. Granzow 06. MAR 95	AMP AMP Deutschland GmbH D - 63225 Langen
DIMENSIONS: mm	OTHERWISE SPECIFIED: ALLGEMEINTOLERANZEN n. ISO 8015	CHK J. Hass 07. MAR 95	PRODUCT SPEC PRODUKTSPEZ. 108-18621-0
MATERIAL SEE TABLE siehe Tabelle	FINISH/OBERFLÄCHE/FARBE SEE TABLE siehe Tabelle	APPLICATION SPEC VERARBEITUNGSSPEZ. 114-18255-0	SIZE A2
CUSTOMER DRAWING /KUNDENZEICHNUNG		WEIGHT GEWICHT -	DRAWING NO ZEICHNUNGS-NR. 967402
MASSSTAB 2:1		OF 1 VON 1	RESTRICTED TO NUR FÜR C1