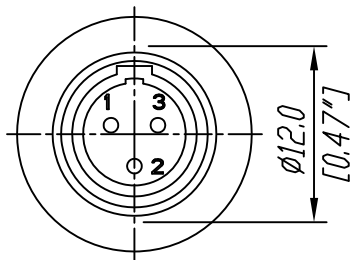
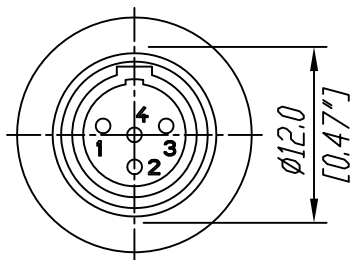


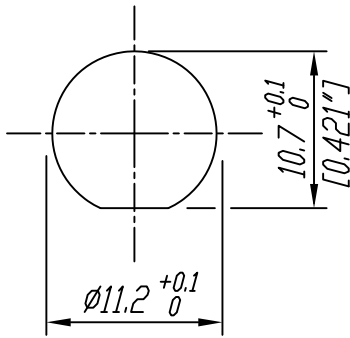
3 pole:



4 pole:



Panel Cutout



				*Lieferant darf ohne Ruecksprache nicht geaendert werden	Werkstoff:	Massstab: 1:1	Gezeichnet	Datum 19.10.09	Name Battlogg
				Zeichnung urheberrechtlich geschuetzt (DIN 34) (C)			Geprueft		
				Benennung:	TINY XLR RT*MP		Ersetzt durch:	Blatt	
							Ersatz fuer:	von Blatt	
					REAN		Zeichn. Nr.	3102 ST 22 114	
Ind.	Aenderung	Datum	Name						