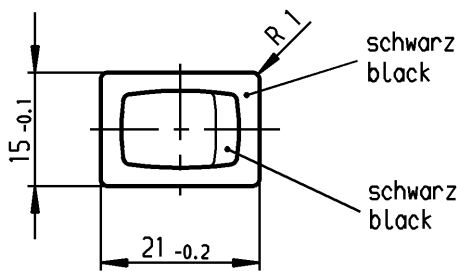
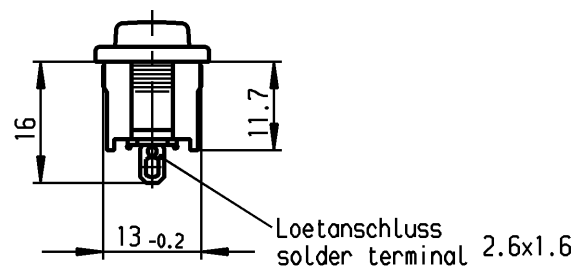
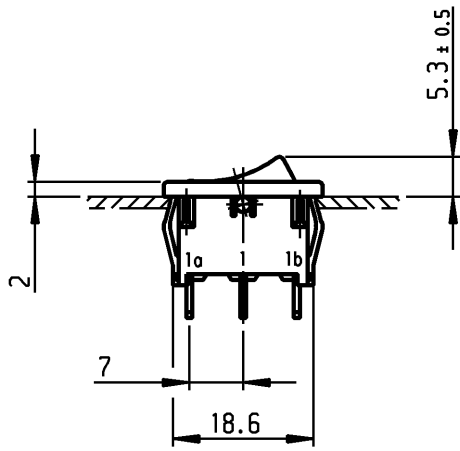


1	2	3	4
Empfohlener Ausschnitt für Rastbefestigung ( Grat gegenüber Bestückungsseite )  recommended cut-out for snap-in fixing ( edge opposite to snap-in direction )	Wanddicke wall thickness	Ausschnittlänge length of cut-out	Ausschnittbreite width of cut-out
	0.75 bis / to 1.25	19.2 -0.1	12.9 +0.1
	1.25 bis / to 2	19.4 -0.1	12.9 +0.1
	2 bis / to 3	19.8 -0.1	12.9 +0.1

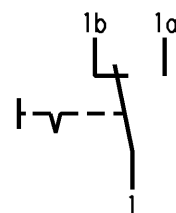


**Aufschrift  
Marking**

Ⓜ  
1803.  
6(4)/250~5E4  
10(4)/250~ T100/55  
05

10A 125-250V AC  
1/3 HP 125V AC  
1/2HP 250V AC  
R50

**VERTRAULICH-CONFIDENTIAL**  
 © Alle Rechte bei Marquardt, auch fuer den Fall von Schutzrechtsanmeldungen. Jede Veruegungsbefugnis, wie Kopier- und Weitergaberecht, bei uns.  
 © This document is the exclusive property of Marquardt. Without our consent, it may not be reproduced or given to third parties.



**Umschalter 1-polig**  
Fuer Gerate der Klasse II geeignet

**SPDT**  
suitable for appliances of class II

Herstellort /-jahr/-woche nach DIN EN 60062  
date of manufacture: place/year/week acc. to DIN EN 60062

Diese Unterlage ist geistiges Eigentum der Marquardt. Schutzvermerk nach DIN 34 beachten. Copyright reserved.

Fuer Form und Lage FOR SHAPE AND LOC.		Allgemeintoleranzen UNTOLERANCED DIMENSIONS			Pause COPY	Blatt SHEET	Typ	Zeichn./DRAWING NO.	Index
Fuer Winkel FOR ANGLE		PROJECTION	Abmasse und Nennmassbereiche Angaben in mm	Laengen LENGTH	Radien RADI	Original DIN	Masstab SCALE	K	1803.6121
	± 2°		ALL DIMENSIONS ARE IN MILLIMETRES	0-6 ± 0.2 >6-15 ± 0.4 >15-30 ± 0.4 >30-70 ± >70-120 ± >120-200 ±	± 0.2 ± ±	A4	1:1		
c			g			0 10 20 30 mm			
b	66315	30.11.09 Mut	f						
a	64510	05.10.09 Mut	e						
	43858	05.08.05 WJ	d						
Ausg. ISSUE	Aenderung REVISION	gez. DRAWN BY	Ausg. ISSUE	Aenderung REVISION	gez. DRAWN BY				
CAD Medusa						Z	Gerateschalter Appliance Switch		
gez./DRAWN BY 05.08.05 WJ gepr./CHECKED BY mej									
Ersatz fuer/REPLACEMENT OF						<b>MARQUARDT</b> Marquardt, D-78604 Riethem-Weilheim			