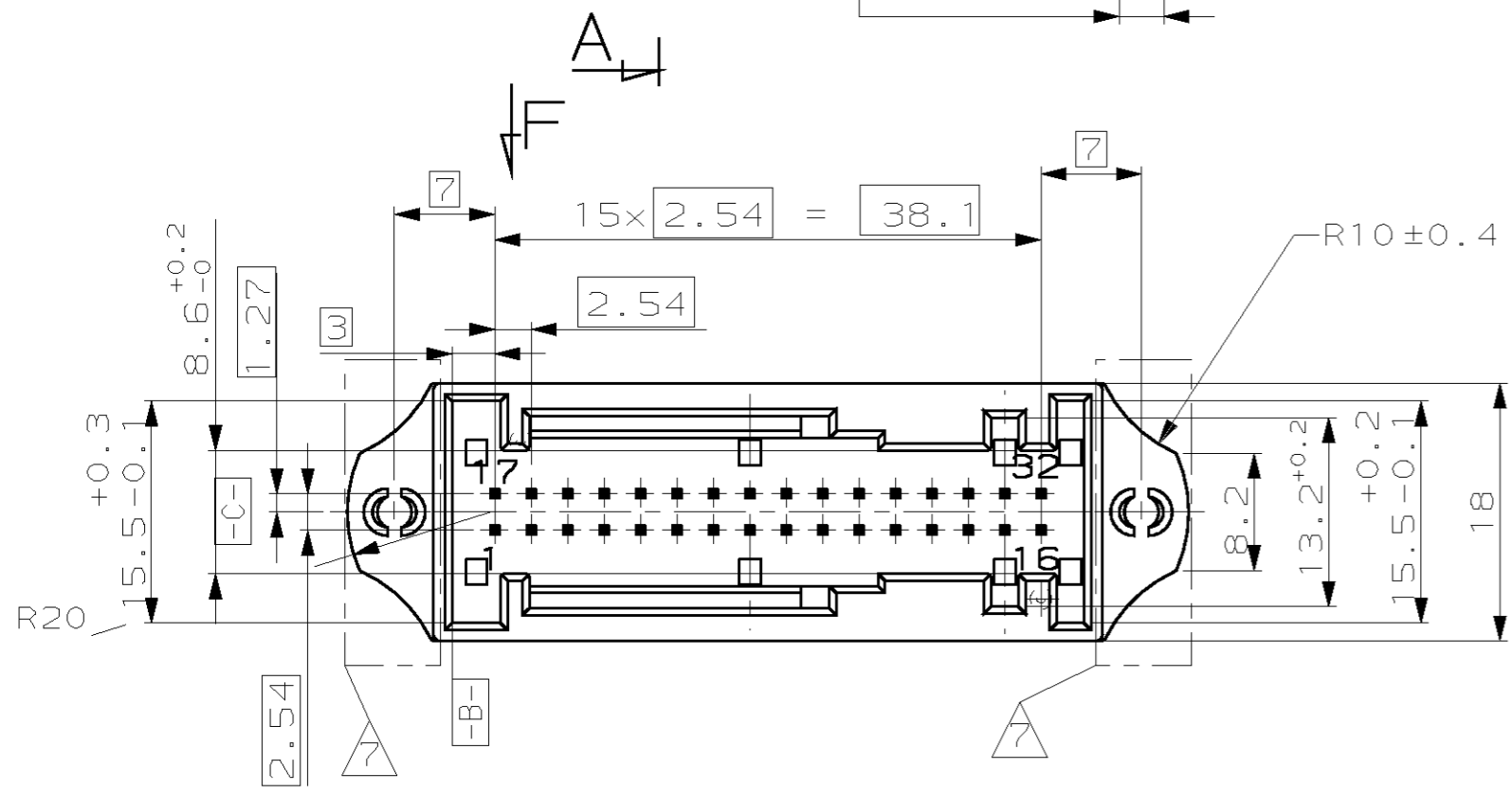
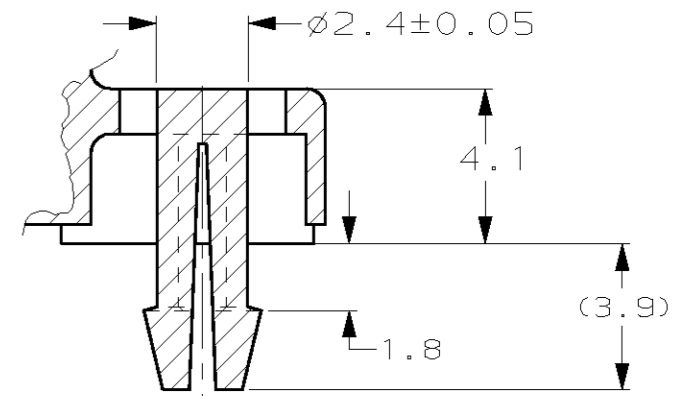
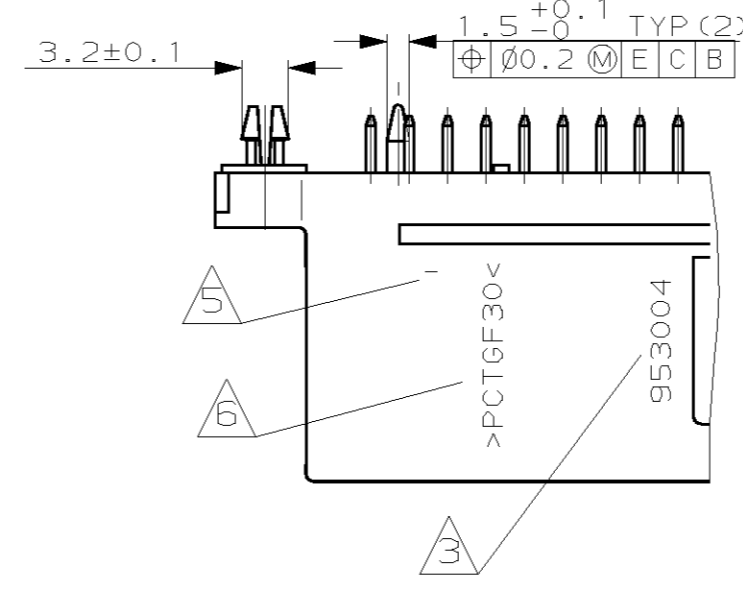
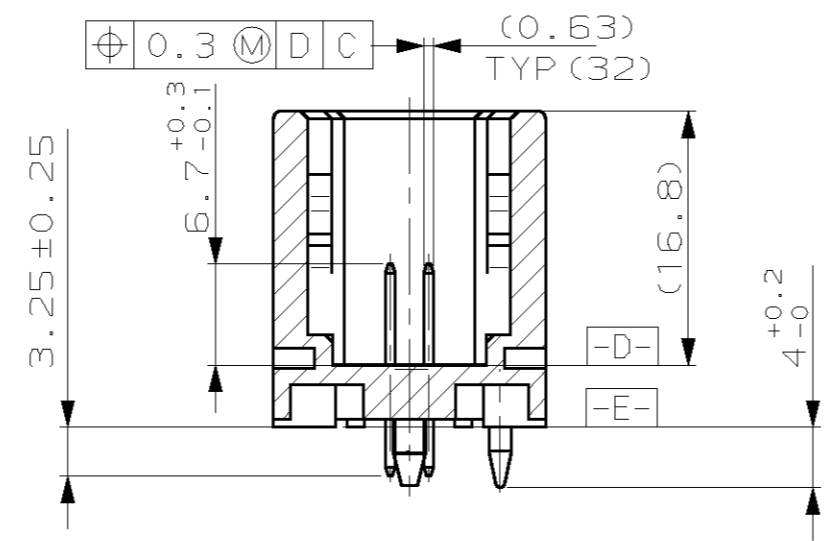
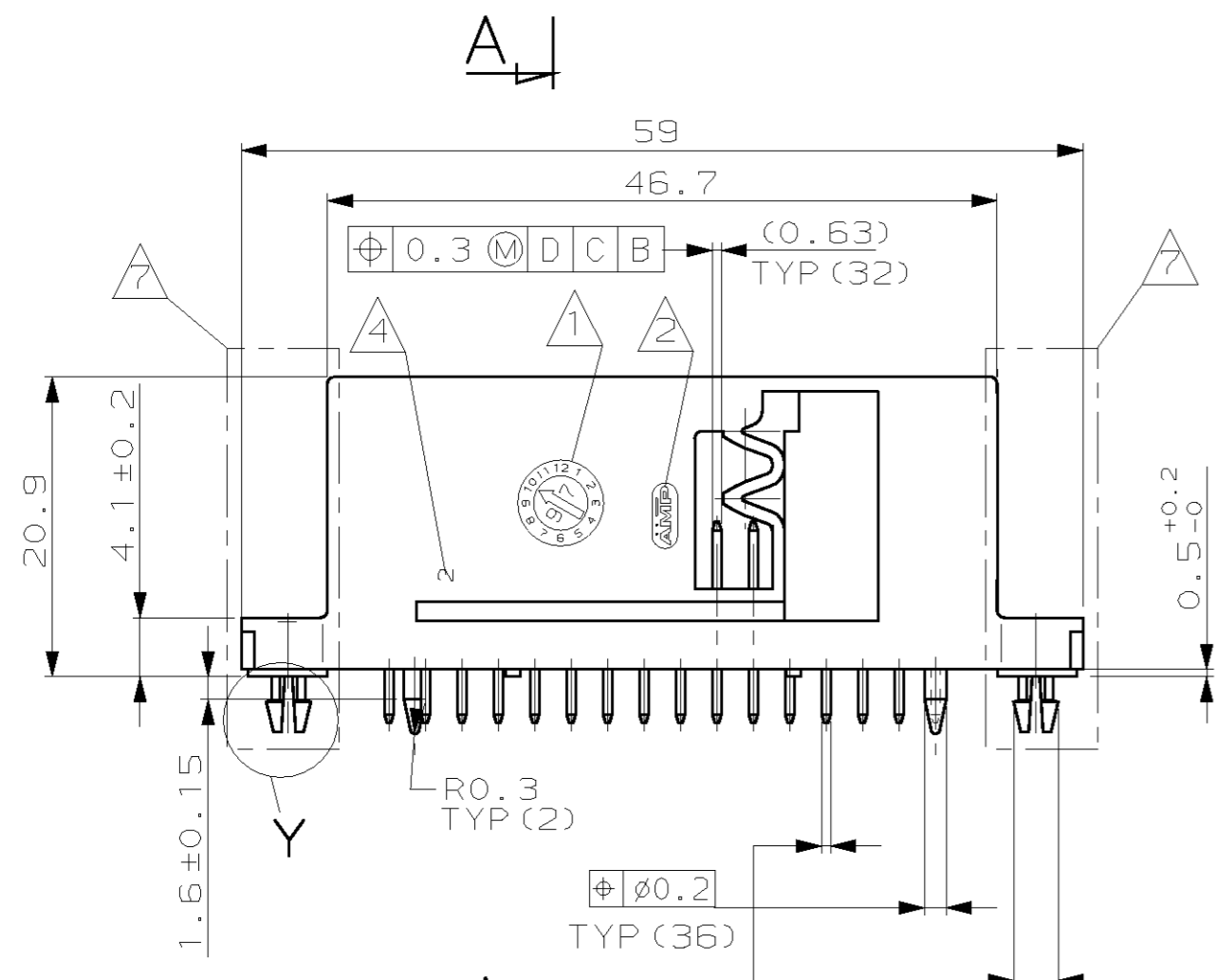


LOC		DIST		REVISIONS			
P	LTR REV	DESCRIPTION MODIFICATIONS	DATE	DWN DESS.	APVD APP.		
	WAS	185551	-	-	-		
	A	MODIFICATION DU BOARD-LOCK	19-AUG-97	DD	-		
	B	CLOISON BOARD-LOCK	27-MAR-98	DD	-		
	C	UP DATED FOR TIN LEAD-FREE (MISE A JOUR POUR ETAIN SANS PLOMB)	08-JUN-05	NN	-		

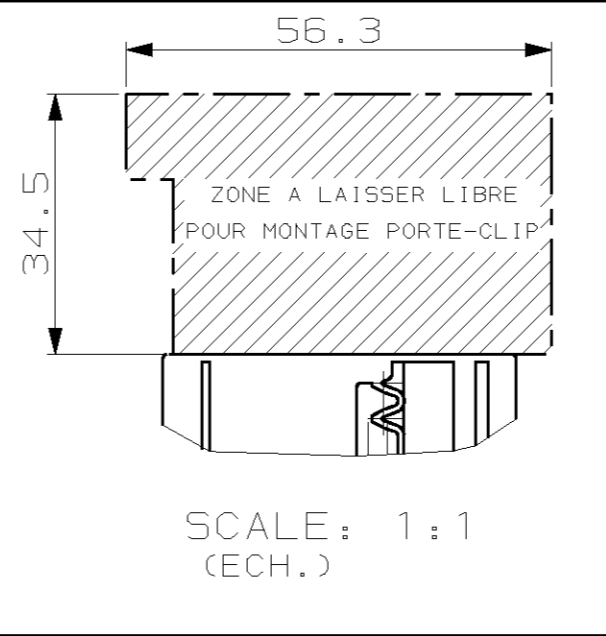
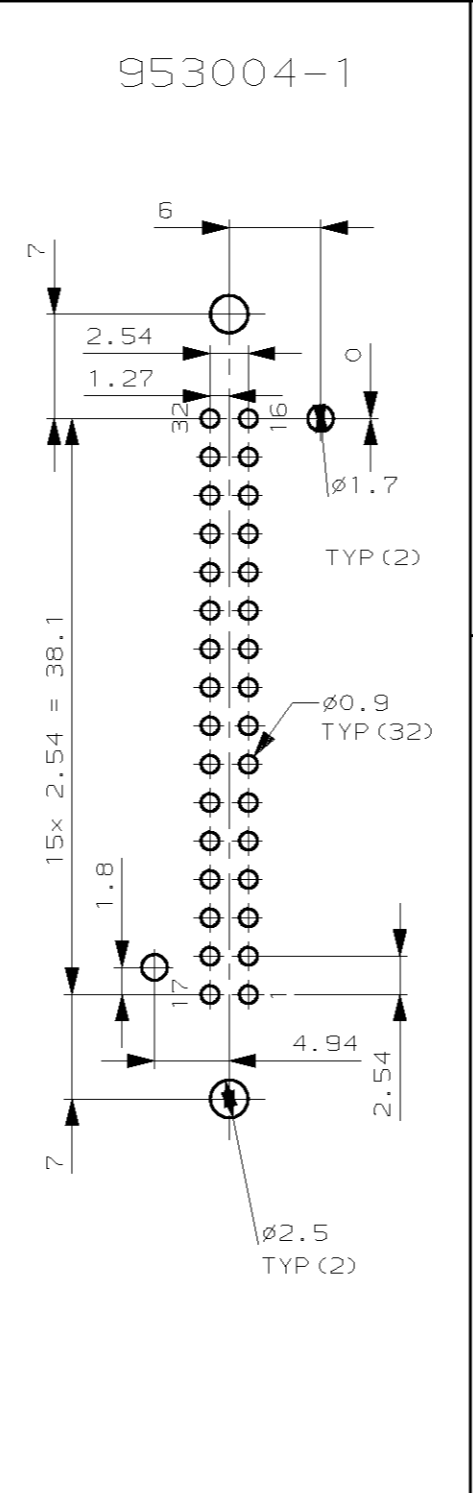
SECTION AA (COUPE)

VIEW F (VUE)

DETAIL "Y" SECTION SCALE: 5/1 (COUPE ECH.)



RECOMMENDED PCB DETAILS (PRECONISATION DE L'IMPLANTATION DU CIRCUIT IMPRIME)
 [NOMINAL DIMENSIONS, VIEW FROM TOP] (COTES NOMINALES, VUE DE DESSUS)



CODING (Détroupage) (SCALE: 1:1) [ECH.]	COLOR (COULEUR)	P/N ASS'Y (Référence-assemblée)
	BLACK (NOIR)	953004-1

- NOTES:
- 1 DATE CODE DATEUR
 - 2 AMP LOGO SIGLE D' AMP
 - 3 ASSEMBLY PART NUMBER REFERENCE DU PRODUIT ASSEMBLE
 - 4 CAVITY MARKING N° D'EMPREINTE
 - 5 MOLD REVISION STATUS REVISION DU MOULE
 - 6 HOUSING MATERIAL MATIERE DU BOITIER
 - 7 AREA FOR OTHER FIXING SYSTEMS ZONE POUR D'AUTRES SYSTEMES DE FIXATION

PCT GF 30	BRONZE	TIN LEAD-FREE OVER NICKEL (ETAIN SANS PLOMB SUR SOUS COUCHE NICKEL)	FINITION	MATERIAL MATIERE SEE TABLE (VOIR TABLEAU)	FINITION FINITION SEE TABLE (VOIR TABLEAU)	WEIGHT MASSE APPROX. -	SCALE ECHELLE 2:1	SHEET FEUILLE 1 DE 1	REV C
-----------	--------	---	----------	---	--	------------------------	-------------------	----------------------	-------