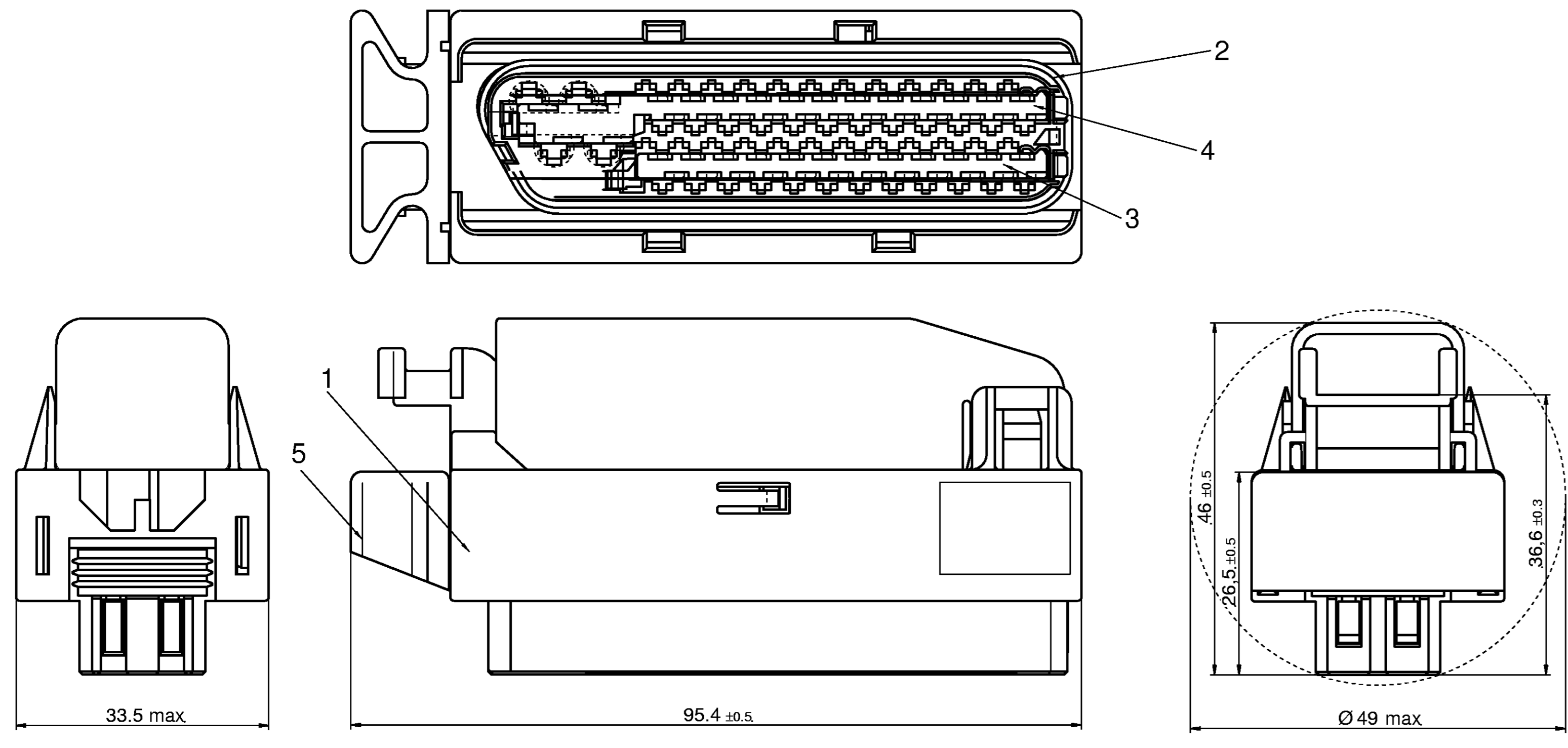
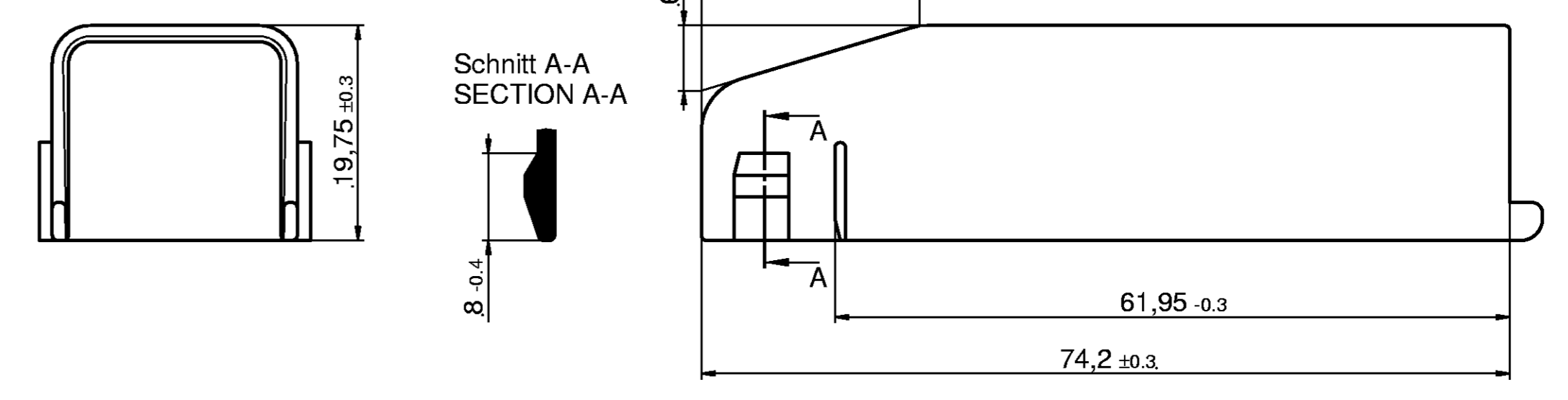


Darstellung Assy mit montierter Abdeckkappe - PRESENTATION ASSY WITH MOUNTED COVER

Kontaktsicherungsschieber in vormontierter Lage-SECONDARY LOCK PRELOADED

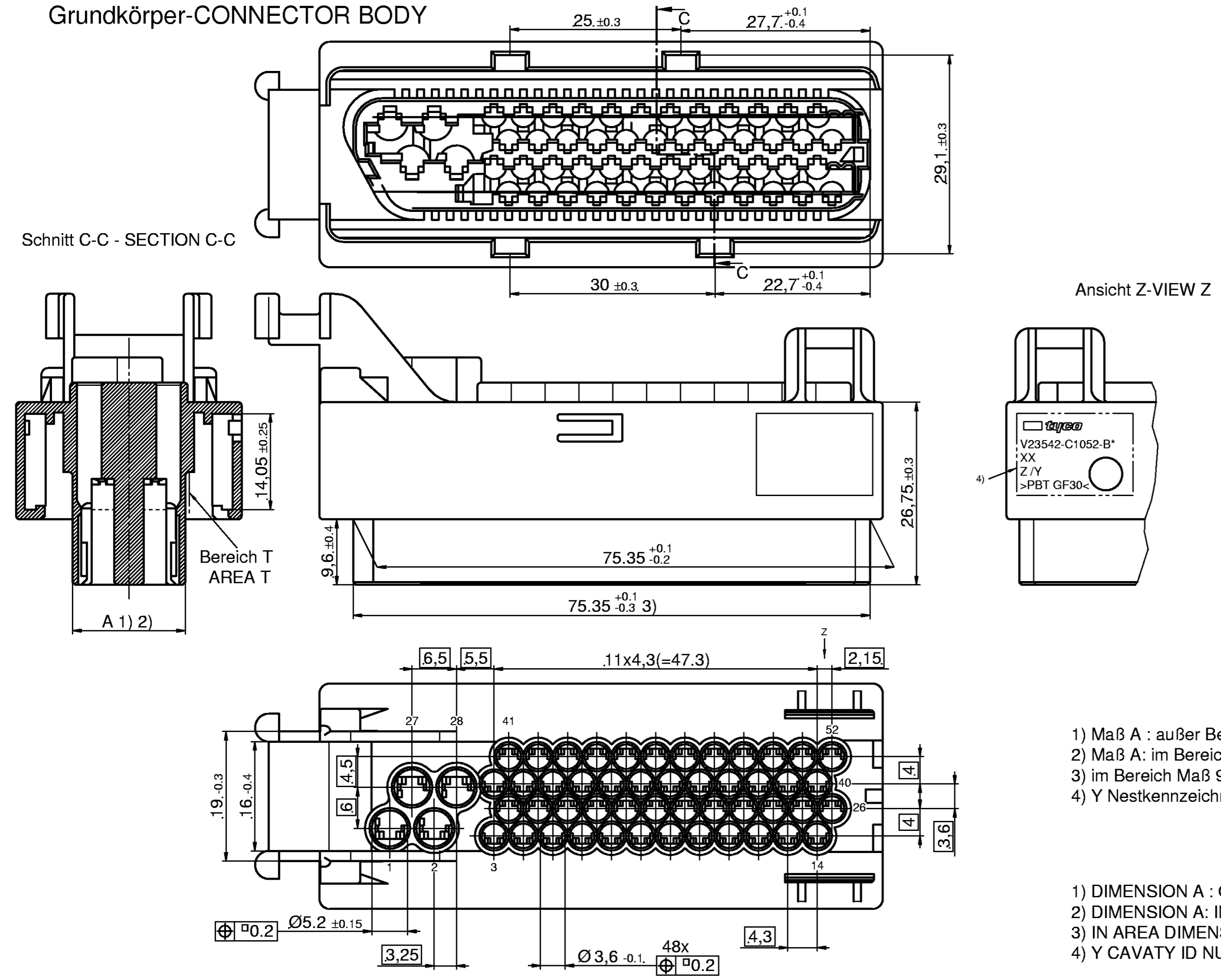


Abdeckkappe-COVER



1393454-7	A	V23542-C1052-Z102	02	schwarz/BLACK RAL 9005	PBT GF20	
PN	REV	EC-PN	PK	Farbe/COLOUR	Material	Kunden-LOGO CUSTOMER-LOGO

Grundkörper-CONNECTOR BODY



Ansicht Z-VIEW Z

- 1) Maß A : außer Bereich T 16.2 ±0.2
- 2) Maß A : im Bereich T 16.4 ±0.2
- 3) im Bereich Maß 9.6
- 4) Y Nestkennzeichnung / Z Werkzeugkennzeichnung

- 1) DIMENSION A : OUT AREA T 16.2 ±0.2
- 2) DIMENSION A : IN AREA T 16.4 ±0.2
- 3) IN AREA DIMENSION 9.6
- 4) Y CAVATY ID NUMBER / Z MOLD ID NUMBER

1393450-3	C	V23542-C1052-B102	-	5	1411237-1	Kullennuttschieber/CAM SLIDE	PBT-GF30	schwarz/BLACK			
				4	1411238-1	Kontaktsicherung/SECONDARY LOCK	PBT-GF20	natur/NATURE			
				3	1411238-1	Kontaktsicherung/SECONDARY LOCK	PBT-GF20	natur/NATURE			
				2	1411340-1	Radialdichtung/SEAL	MVQ	weiß/WHITE			
				1	1411236-4	A	Grundkörper/CONNECTOR BODY	PBT-GF30	schwarz / BLACK		
Assy-PN	REV	EC ORDER-NO. EC Bestell-Nr.	PK	CUSTOMER NO. Kunden-Nr.	PART-NO Teil-Nr.	PN	CODING Kodierung	Description Beschreibung	Material	COLOUR Farbe	CUSTOMER Kunden LOGO

DWN: P. Spöhr 26.10.01		TE Connectivity	
CHK: B. Leonhardt 26.10.01		NAME: 52 pol. MT2/JPT. für 80 pol. Motorstecker	
APVD: S. Glaser 26.10.01		SHEET: 1 OF 1	
DIMENSIONS: MASS/SÄHREN: mm		SCALE: 2:1	
TOLERANCES UNLESS OTHERWISE SPECIFIED: ALL DIMENSIONS		WEIGHT: -	
6 PLC ±		FINISH: KORBFLÄCHE/FARBE	
1 PLC ±		MATERIAL: -	
2 PLC ±		APPLY: -	
3 PLC ±		APPLICATION SPEC: -	
4 PLC ±		VEHICLE/FUNCTION SPEC: -	
ANGLES / WINKEL ±		CUSTOMER DRAWING / KUNDENZEICHNUNG	
SHEET: 1 OF 1		SCALE: 2:1	
CAGE CODE: A1 00779		DRAWING NO: 1411344	
RESTRICTED TO: NUR FÜR: -		REV: C3	

(*) Längen DIN 16901-130; Winkel, Form u. Lage: DIN ISO 2768-mH
LENGTH; DIN 1609-130; ANGLES, FORM, POSITION: DIN ISO 2768-mH