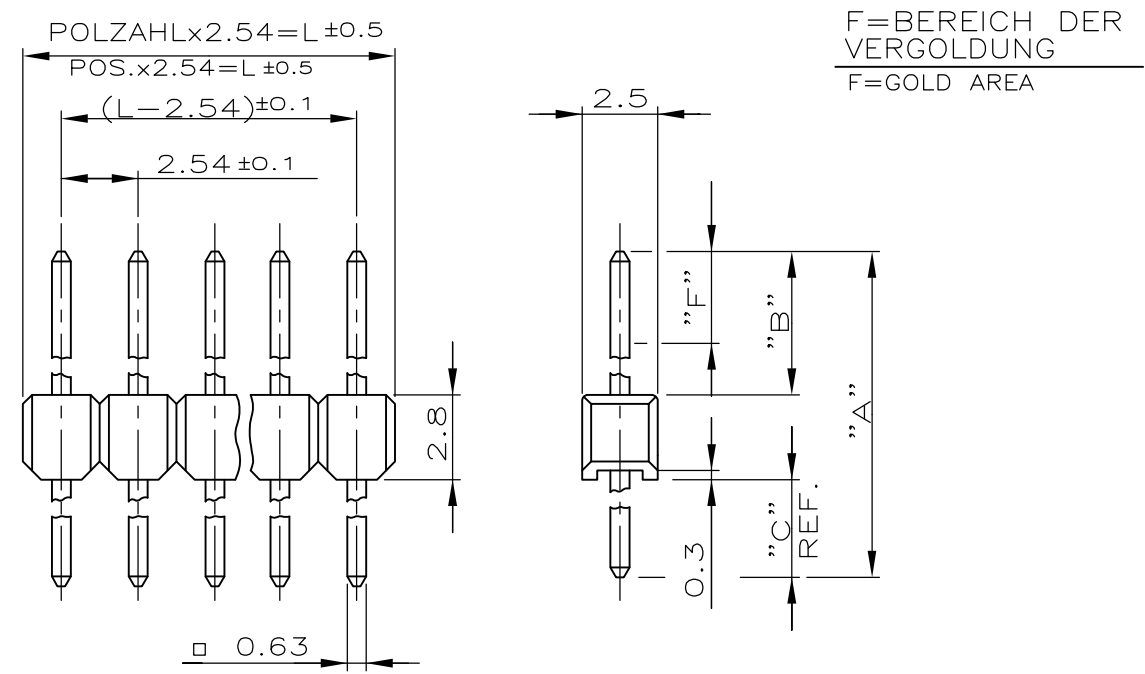


THIS DRAWING IS UNPUBLISHED. RELEASED FOR PUBLICATION
 © COPYRIGHT - By - ALL RIGHTS RESERVED.

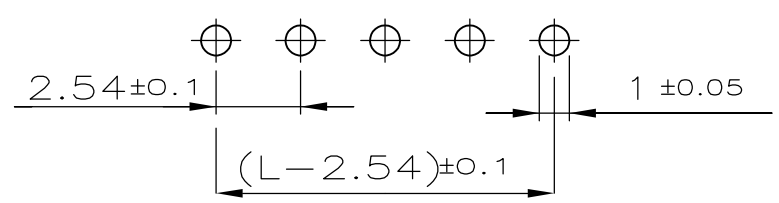
NUMMER 826629
 VERWENDET FÜR
 WAR NR. -

LOC	DIST	REVISIONS					
		P	LTR	DESCRIPTION	DATE	DWN	APVD
-	-		Y2	BLATT 2 UND 4 NOTE 7 GEÄNDERT VON 20POL AUF 2x20POL	02-JUN-05	K.-H	HESS
			Y3	REVISED PER ECO-10-000443	19FEB10	KK	HMR
			Y4	ECR-10-025774	01FEB11	KK	HMR



MAßE DIMENSION	SEL. VERGOLDET SEL. GOLDPLATED				VERZINNT TIN PLATED				SEL. VERGOLDET SEL. GOLDPLATED							
	A	B	C	F	1	5	7	WEIGHT POS. PER ROW	2	5	7	WEIGHT POS. PER ROW	3	4	7	WEIGHT POS. PER ROW
12.7	6.7	3.2	4.4	-	826	629	0.0654	g	826	926	0.0656	g				
12.0	6.7	2.5	4.4	-	826	630	0.0629	g	826	935	0.0632	g				
11.8	5.8	3.2	4.4	-	826	646	0.0622	g	826	936	0.0625	g	829	070	0.0621	g
11.1	5.8	2.5	4.4	-	826	647	0.0597	g	826	937	0.0600	g				
14.0	8.0	3.2	4.4	-	826	648	0.0699	g	826	938	0.0703	g				
13.3	8.0	2.5	4.4	-	826	649	0.0674	g	826	939	0.0678	g				
12.7	6.7	3.2	5.5	-	-	-	-	-	-	-	-	-	828	356	0.0653	g

BOHRBILD
 LAYOUT FOR HOLES ON PCB.



DIE POLZAHL JE REIHE IST DER BASIS-NR. ALS STRICHZAHL HINZUZUFÜGEN.
 z.Bsp.: 2-826 629-0 = 20 POLIG
 DIE POLZAHL JE REIHE IST AUCH DER FAKTOR ZUR GEWICHTSERMITTLUNG
 z.Bsp.: 20 x 0.0654 g = 1.308 g
 THE NUMBER OF POSITION PER ROW HAS TO BE ADDED TO THE BASE NO. AS A DASH. NO.
 e.g.: 2-826 629-0 = 20 POSITIONS
 THE NUMBER OF POSITIONS PER ROW IS ALSO THE FACTOR FOR THE WEIGHT DETERMINATION
 e.g.: 20 x 0.0654 g = 1.308 g

7

8

- 1 STECKSEITE: BEREICH "F" 0.8µm GOLD ÜBER 1.27µm NICKEL IM BEREICH "B"
 MATINGSIDE: AREA "F" 0.8µm GOLD OVER 1.27µm NICKEL BY AREA "B"
- 2 LÖTSEITE: MIN. 3µm ZINN ÜBER 1.27µm NICKEL
 SOLDERSIDE: MIN. 3µm TIN OVER 1.27µm NICKEL
- 3 STECK- UND LÖTSEITE: 2µm ZINN ÜBER 1.27µm NICKEL
 MATING- AND SOLDERSIDE: 2µm TIN OVER 1.27µm NICKEL
- 4 STECKSEITE: BEREICH "F" 0.13µm GOLD ÜBER 1.27µm NICKEL IM BEREICH "B"
 MATINGSIDE: AREA "F" 0.13µm GOLD OVER 1.27µm NICKEL BY AREA "B"
- 5 LÖTSEITE: MIN. 3µm ZINN ÜBER 1.27µm NICKEL
 SOLDERSIDE: MIN. 3µm TIN OVER 1.27µm NICKEL
- 6 GEHÄUSEFARBE: GRAU
 COLOR OF HOUSING: GREY
- 7 GEHÄUSEFARBE: GRÜN
 COLOR OF HOUSING: GREEN
- 8 TOLERANZEN NICHT KUMULATIV
 TOLERANCES NOT CUMULATIVE

ZEICHNUNG GÜLTIG AB KW .39./96

KONTAKTSTIFT	CuSn6	SIEHE TABELLE
CONTACT PIN		SEE TABLE
STIFTGEHÄUSE	PBT GV	SIEHE TABELLE
PIN HOUSING		SEE TABLE
BENENNUNG DESCRIPTION	WERKSTOFF	OBERFL./PLATING FARBE/COLOR

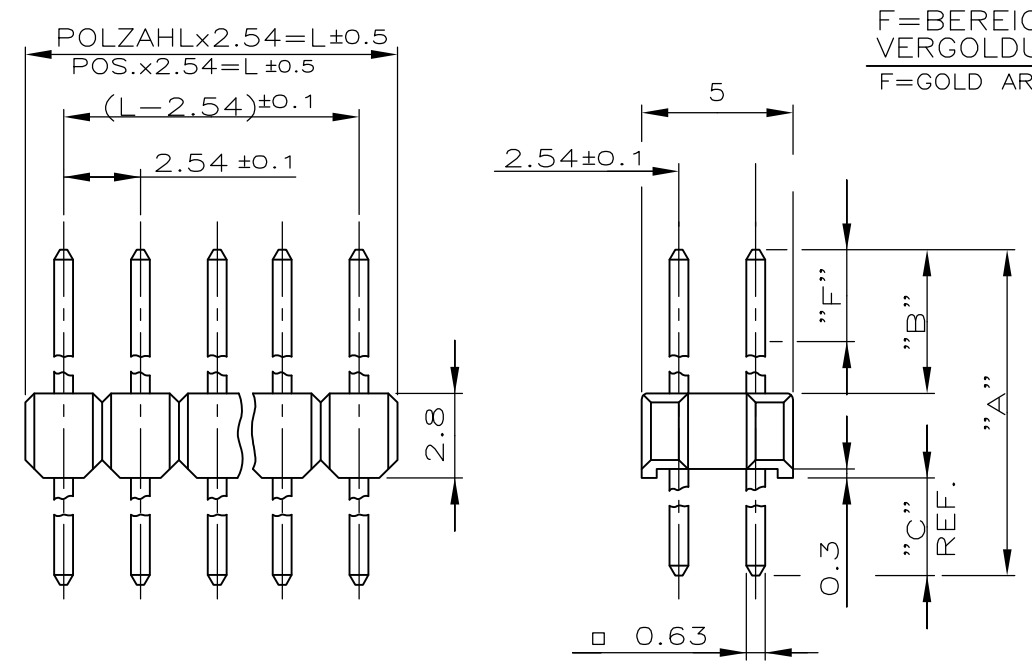
THIS DRAWING IS A CONTROLLED DOCUMENT.		DWN G.HOLAUS 10.11.89	TE Connectivity AMPMODU II STIFTLISTEN,EINREIHIG	
DIMENSIONS: mm		CHK SCHAARSCHMIDT M.		
TOLERANCES UNLESS OTHERWISE SPECIFIED: ±0.2mm		APVD -	NAME	
0 PLC ± -		PRODUCT SPEC	108-18012	
1 PLC ± -		APPLICATION SPEC	114-25011	
2 PLC ± -		WEIGHT	-	
3 PLC ± -		SIZE	A3	00779
4 PLC ± -		CAGE CODE	C-826629	
ANGLES ± -		DRAWING NO	-	
FINISH		RESTRICTED TO	-	
MATERIAL CuSn6		CUSTOMER DRAWING		
		SCALE	-	SHEET 1 of 4
		REV	Y4	

THIS DRAWING IS UNPUBLISHED. RELEASED FOR PUBLICATION
 © COPYRIGHT - By - ALL RIGHTS RESERVED.

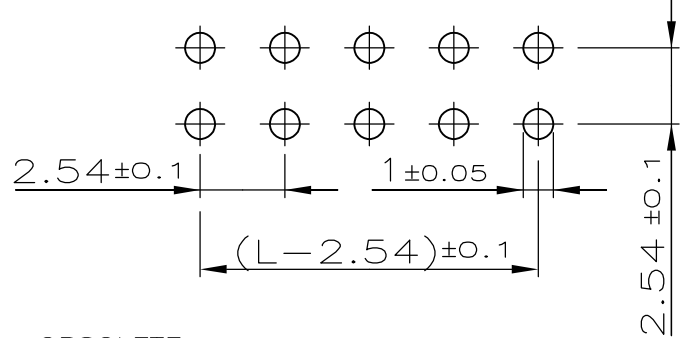
LOC	DIST	REVISIONS			
P	LTR	DESCRIPTION	DATE	DWN	APVD
-	-	SEE SHEET 1	-	-	-

KONTAKTSTIFT	CuSn6	SIEHE TABELLE	NUMMER 826 629
CONTACT PIN		SEE TABLE	VERWENDET FÜR
STIFTGEHÄUSE	PBT GV	SIEHE TABELLE	WAR NR. -
PIN HOUSING		SEE TABLE	
BENENNUNG DESCRIPTION	WERKSTOFF	OBERFL./PLATING FARBE/COLOR	

MAßE DIMENSION	SEL. VERGOLDET SEL. GOLDPLATED		VERZINNT TIN PLATED		23.09.96 SEL. GOLDPLATED	
	A	B	C	F	WEIGHT POS. PER ROW	WEIGHT POS. PER ROW
12.7	6.7	3.2	5.5	-	826 632 0.1276 g	826 925 0.1279 g
12.0	6.7	2.5	4.4	-	826 633 0.1226 g	826 941 0.1229 g
11.8	5.8	3.2	4.4	-	826 656 0.1212 g	826 942 0.1217 g
11.1	5.8	2.5	4.4	-	826 657 0.1162 g	826 943 0.1165 g
14.0	8.0	3.2	4.4	-	826 658 0.1366 g	826 944 0.1370 g
13.3	8.0	2.5	4.4	-	826 659 0.1316 g	826 945 0.1323 g



BOHRBILD LAYOUT FOR HOLES ON PCB.



- 1 STECKSEITE: BEREICH "F" 0.8µm GOLD ÜBER 1.27µm NICKEL IM BEREICH "B"
 MATINGSIDE: AREA "F" 0.8µm GOLD OVER 1.27µm NICKEL BY AREA "B"
 LÖTSEITE: MIN. 3µm ZINN ÜBER 1.27µm NICKEL
 SOLDERSIDE: MIN. 3µm TIN OVER 1.27µm NICKEL
- 2 STECK- UND LÖTSEITE: 2µm ZINN ÜBER 1.27µm NICKEL
 MATING- AND SOLDERSIDE: 2µm TIN OVER 1.27µm NICKEL
- 3 STECKSEITE: BEREICH "F" 0.13µm GOLD ÜBER 1.27µm NICKEL IM BEREICH "B"
 MATINGSIDE: AREA "F" 0.13µm GOLD OVER 1.27µm NICKEL BY AREA "B"
 LÖTSEITE: MIN. 3µm ZINN ÜBER 1.27µm NICKEL
 SOLDERSIDE: MIN. 3µm TIN OVER 1.27µm NICKEL
- 4 GEHÄUSEFARBE: GRAU
 COLOR OF HOUSING: GREY
- 5 GEHÄUSEFARBE: GRÜN
 COLOR OF HOUSING: GREEN
- 6 TOLERANZEN NICHT KUMULATIV
 TOLERANCES NOT CUMULATIVE

8 OBSOLETE

DIE POLZAHL JE REIHE IST DER BASIS-NR. ALS STRICHZAHL HINZUZUFÜGEN.
 z.Bsp.: 2-826 632-0 = 2x20 POLIG
 DIE POLZAHL JE REIHE IST AUCH DER FAKTOR ZUR GEWICHTSERMITTLUNG
 z.Bsp.: 20 x 0.1276 g = 2.552 g

THE NUMBER OF POSITION PER ROW HAS TO BE ADDED TO THE BASE NO. AS A DASH. NO.
 e.g.: 2-826 632-0 = 2x20 POSITIONS
 THE NUMBER OF POSITIONS PER ROW IS ALSO THE FACTOR FOR THE WEIGHT DETERMINATION
 e.g.: 20 x 0.1276 g = 2.552 g

ZEICHNUNG GÜLTIG AB KW .39./96

THIS DRAWING IS A CONTROLLED DOCUMENT.		DWN G.HOLAUS 10.11.89	TE Connectivity	
DIMENSIONS: mm		CHK M.SCHAARSCHMIDT		
TOLERANCES UNLESS OTHERWISE SPECIFIED: ±0.2mm		APVD -	AMPMODU II STIFTLISTEN,ZWEIREIHIG	
0 PLC ± -		PRODUCT SPEC	SIZE CAGE CODE DRAWING NO RESTRICTED TO	
1 PLC ± -		108-18012	A3 00779 C-826629	
2 PLC ± -		APPLICATION SPEC	SCALE SHEET 2 OF 4 REV Y4	
3 PLC ± -		114-25011		
4 PLC ANGLES ± -		WEIGHT -		
MATERIAL -		FINISH -		
		CUSTOMER DRAWING		

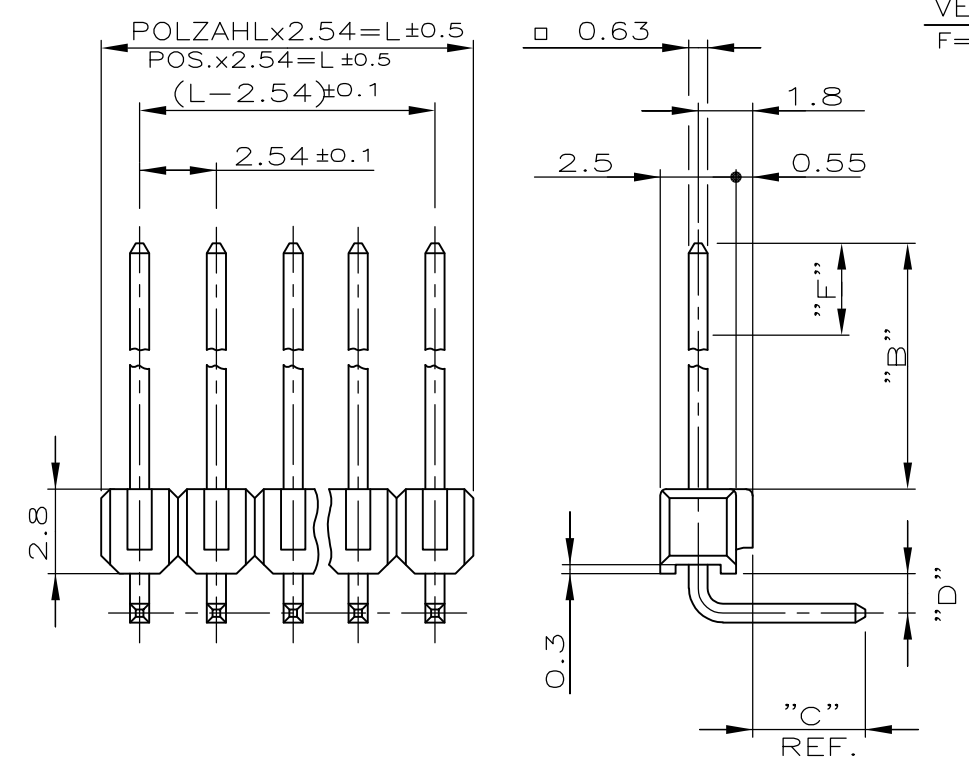
THIS DRAWING IS UNPUBLISHED. RELEASED FOR PUBLICATION
 © COPYRIGHT - By - ALL RIGHTS RESERVED.

LOC	DIST	REVISIONS			
P	LTR	DESCRIPTION	DATE	DWN	APVD
-	-	SEE SHEET 1	-	-	-

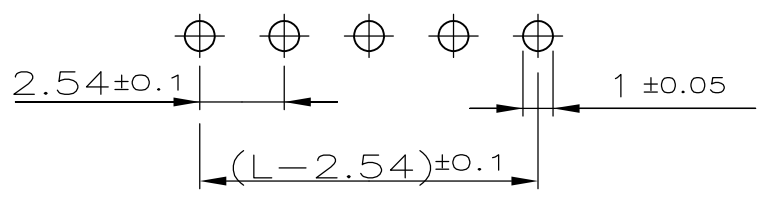
KONTAKTSTIFT	CuSn6	SIEHE TABELLE	NUMMER 826 629
CONTACT PIN		SEE TABLE	VERWENDET FÜR
STIFTGEHÄUSE	PBT GV	SIEHE TABELLE	WAR NR. -
PIN HOUSING		SEE TABLE	
BENENNUNG DESCRIPTION	WERKSTOFF	OBERFL./PLATING FARBE/COLOR	

MAßE DIMENSION	SEL. VERGOLDET SEL. GOLDPLATED				VERZINNT TIN PLATED				SEL. VERGOLDET SEL. GOLDPLATED			
	B	C	D	F	WEIGHT POS. PER ROW	WEIGHT POS. PER ROW	WEIGHT POS. PER ROW	WEIGHT POS. PER ROW	WEIGHT POS. PER ROW	WEIGHT POS. PER ROW	WEIGHT POS. PER ROW	WEIGHT POS. PER ROW
6.7	3.2	1.3	4.4	-	826 631	0.0757 g	826 947	0.0760 g				
6.7	2.5	1.3	4.4	-	826 651	0.0731 g	826 948	0.0735 g				
5.8	3.2	1.3	4.4	-	826 652	0.0726 g	826 949	0.0728 g	829 071	0.0726 g		
5.8	2.5	1.3	4.4	-	826 653	0.0701 g	826 950	0.0704 g				
8.0	3.2	1.3	4.4	-	826 654	0.0803 g	826 951	0.0807 g				
8.0	2.5	1.3	4.4	-	826 655	0.0777 g	826 952	0.0782 g				
6.7	3.2	1.3	5.5	-	-	-	-	-	828 419	0.0758 g		

F=BEREICH DER VERGOLDUNG
 F=GOLD AREA



BOHRBILD
 LAYOUT FOR HOLES ON PCB.



- 1 STECKSEITE: BEREICH "F" 0.8µm GOLD ÜBER 1.27µm NICKEL IM BEREICH "B"
 MATINGSIDE: AREA "F" 0.8µm GOLD OVER 1.27µm NICKEL BY AREA "B"
 LÖTSEITE: MIN. 3µm ZINN ÜBER 1.27µm NICKEL
 SOLDERSIDE: MIN. 3µm TIN OVER 1.27µm NICKEL
- 2 STECK- UND LÖTSEITE: 2µm ZINN ÜBER 1.27µm NICKEL
 MATING- AND SOLDERSIDE: 2µm TIN OVER 1.27µm NICKEL
- 3 STECKSEITE: BEREICH "F" 0.13µm GOLD ÜBER 1.27µm NICKEL IM BEREICH "B"
 MATINGSIDE: AREA "F" 0.13µm GOLD OVER 1.27µm NICKEL BY AREA "B"
 LÖTSEITE: MIN. 3µm ZINN ÜBER 1.27µm NICKEL
 SOLDERSIDE: MIN. 3µm TIN OVER 1.27µm NICKEL
- 4 GEHÄUSEFARBE: GRAU
 COLOR OF HOUSING: GREY
- 5 GEHÄUSEFARBE: GRÜN
 COLOR OF HOUSING: GREEN
- 6 TOLERANZEN NICHT KUMULATIV
 TOLERANCES NOT CUMULATIVE

8 OBSOLETE

DIE POLZAHL JE REIHE IST DER BASIS-NR. ALS STRICHZAHL HINZUZUFÜGEN.
 z.Bsp.: 2-826 631-0 = 20 POLIG
 DIE POLZAHL JE REIHE IST AUCH DER FAKTOR ZUR GEWICHTSERMITTLUNG
 z.Bsp.: 20 x 0.0757 g = 1.514 g

7 THE NUMBER OF POSITION PER ROW HAS TO BE ADDED TO THE BASE NO. AS A DASH. NO.
 e.g.: 2-826 631-0 = 20 POSITIONS
 THE NUMBER OF POSITIONS PER ROW IS ALSO THE FACTOR FOR THE WEIGHT DETERMINATION
 e.g.: 20 x 0.0757 g = 1.514 g

ZEICHNUNG GÜLTIG AB KW .39./96

THIS DRAWING IS A CONTROLLED DOCUMENT.		DWN G.HOLAUS 10.11.89	STE TE Connectivity		
		CHK SCHAARSCHMIDT M.			
DIMENSIONS: mm		TOLERANCES UNLESS OTHERWISE SPECIFIED: ±0.2mm	NAME AMPMODU II STIFTLISTEN 90 DEG. ,EINREIHIG		
		0 PLC ± -	PRODUCT SPEC 108-18012	RESTRICTED TO	
		1 PLC ± -	APPLICATION SPEC 114-25011	SIZE A3	CAGE CODE 00779
MATERIAL CuSn6		FINISH -	WEIGHT -	SCALE -	SHEET 3 OF 4
CUSTOMER DRAWING			REV Y4		

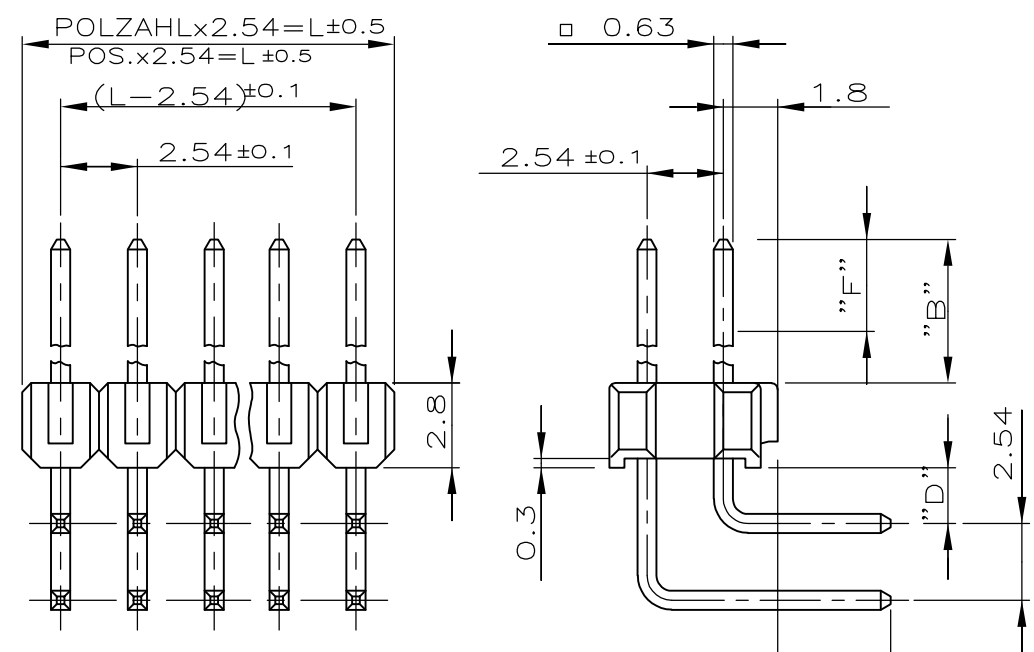
THIS DRAWING IS UNPUBLISHED. RELEASED FOR PUBLICATION
 © COPYRIGHT - By - ALL RIGHTS RESERVED.

LOC	DIST	REVISIONS			
P	LTR	DESCRIPTION	DATE	DWN	APVD
-	-	SEE SHEET 1	-	-	-

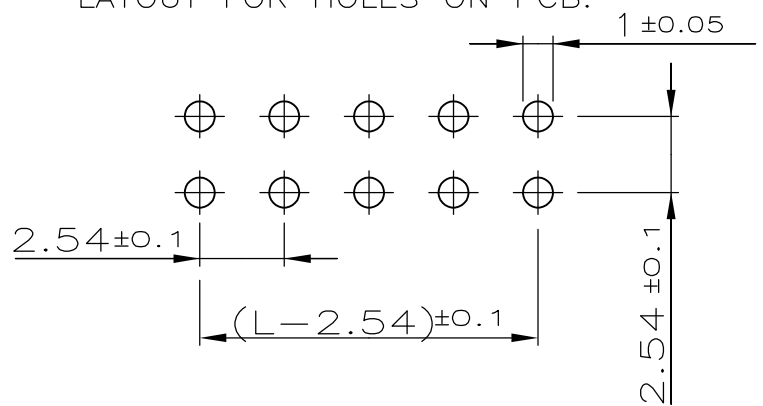
KONTAKTSTIFT	CuSn6	SIEHE TABELLE	NUMMER 826 629
CONTACT PIN		SEE TABLE	VERWENDET FÜR
STIFTGEHÄUSE	PBT GV	SIEHE TABELLE	WAR NR. -
PIN HOUSING		SEE TABLE	
BENENNUNG DESCRIPTION	WERKSTOFF	OBERFL./PLATING FARBE/COLOR	

F=BEREICH DER VERGOLDUNG
 F=GOLD AREA

MAßE DIMENSION		SEL. VERGOLDET SEL. GOLDPLATED		VERZINNT TIN PLATED		SEL. VERGOLDET SEL. GOLDPLATED	
B	C	D	F	WEIGHT POS. PER ROW	WEIGHT POS. PER ROW	WEIGHT POS. PER ROW	WEIGHT POS. PER ROW
6.7	3.2	1.3	5.5	826 634 0.1646 G	826 953 0.1656 g	828 418 0.1651 g	
6.7	2.5	1.3	4.4	826 661 0.1597 g	826 954 0.1606 g		
5.8	3.2	1.3	4.4	826 662 0.1587 g	826 955 0.1603 g	829 072 0.1587 g	
5.8	2.5	1.3	4.4	826 663 0.1538 g	826 956 0.1542 g		
8.0	3.2	1.3	4.4	826 664 0.1741 g	826 957 0.1749 g		
8.0	2.5	1.3	4.4	826 665 0.1687 g	826 958 0.1699 g		



BOHRBILD LAYOUT FOR HOLES ON PCB.



- 1 STECKSEITE: BEREICH "F" 0.8µm GOLD ÜBER 1.27µm NICKEL IM BEREICH "B"
 MATINGSIDE: AREA "F" 0.8µm GOLD OVER 1.27µm NICKEL BY AREA "B"
 LÖTSEITE: MIN. 3µm ZINN ÜBER 1.27µm NICKEL
 SOLDERSIDE: MIN. 3µm TIN OVER 1.27µm NICKEL
- 2 STECK- UND LÖTSEITE: 2µm ZINN ÜBER 1.27µm NICKEL
 MATING- AND SOLDERSIDE: 2µm TIN OVER 1.27µm NICKEL
- 3 STECKSEITE: BEREICH "F" 0.13µm GOLD ÜBER 1.27µm NICKEL IM BEREICH "B"
 MATINGSIDE: AREA "F" 0.13µm GOLD OVER 1.27µm NICKEL BY AREA "B"
 LÖTSEITE: MIN. 3µm ZINN ÜBER 1.27µm NICKEL
 SOLDERSIDE: MIN. 3µm TIN OVER 1.27µm NICKEL
- 4 GEHÄUSEFARBE: GRAU
 COLOR OF HOUSING: GREY
- 5 GEHÄUSEFARBE: GRÜN
 COLOR OF HOUSING: GREEN
- 6 TOLERANZEN NICHT KUMULATIV
 TOLERANCES NOT CUMULATIVE

8 OBSOLETE

DIE POLZAHL JE REIHE IST DER BASIS-NR. ALS STRICHZAHL HINZUZUFÜGEN.
 z.Bsp.: 2-826 634-0 = 2x20 POLIG
 DIE POLZAHL JE REIHE IST AUCH DER FAKTOR ZUR GEWICHTSERMITTLUNG
 z.Bsp.: 20 x 0.1646 g = 3.292 g

THE NUMBER OF POSITION PER ROW HAS TO BE ADDED TO THE BASE NO. AS A DASH. NO.
 e.g.: 2-826 634-0 = 2x20 POSITIONS
 THE NUMBER OF POSITIONS PER ROW IS ALSO THE FACTOR FOR THE WEIGHT DETERMINATION
 e.g.: 20 x 0.1646 g = 3.292 g

ZEICHNUNG GÜLTIG AB KW .39./96

THIS DRAWING IS A CONTROLLED DOCUMENT.		DWN G.HOLAUS 10.11.89	TE Connectivity	
DIMENSIONS: mm		CHK SCHAARSCHMIDT M.		
TOLERANCES UNLESS OTHERWISE SPECIFIED: ±0.2mm		APVD -	NAME AMPMODU II STIFTLISTEN 90 DEG.,ZWEIREIHIG	
		PRODUCT SPEC 108-18012	RESTRICTED TO -	
MATERIAL CuSn6		FINISH -	APPLICATION SPEC 114-25011	SIZE A3
			WEIGHT -	CAGE CODE 00779
			DRAWING NO C-826629	
		CUSTOMER DRAWING		SCALE - SHEET 4 OF 4 REV Y4