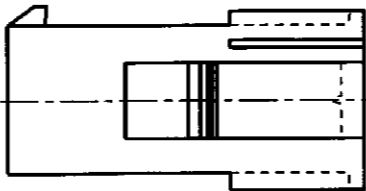
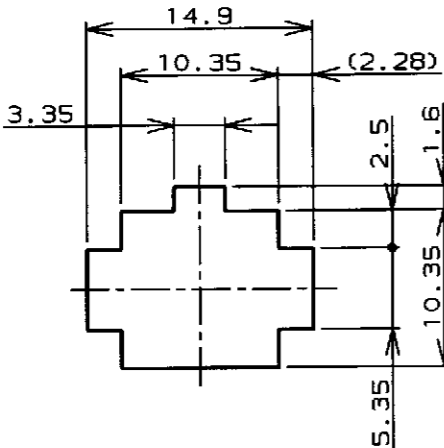
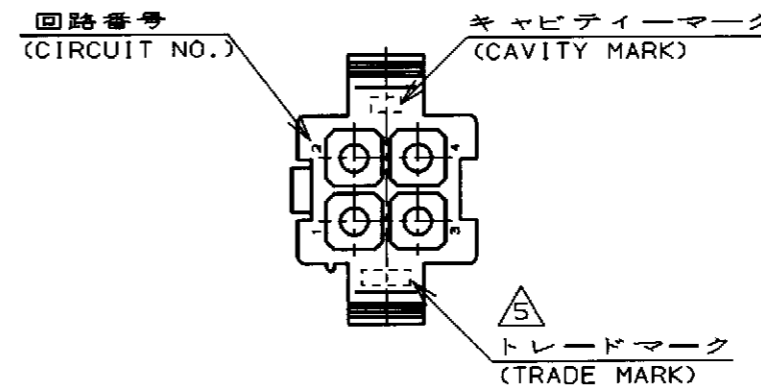
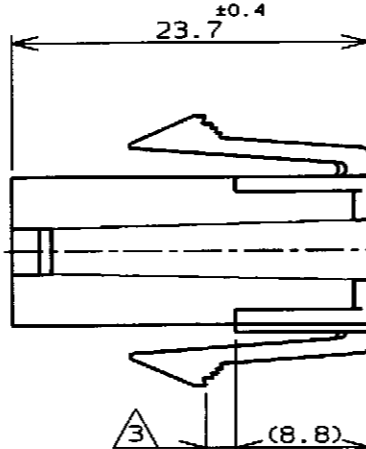
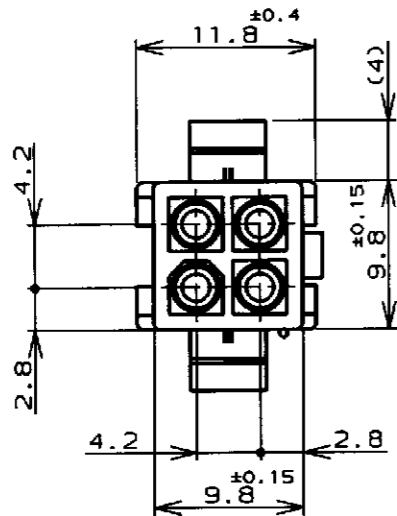


LOC		DIST		REVISIONS		
P	LTR	DESCRIPTION		DATE	DWN	APVD
	D2	REVISED PER ECO-11-005140		30MAR11	RK	HMR



注記;

1. 使用端子型番は170359, 170360, 170361, 170362
2. 嵌合相手ハウジング型番は172167
- ③ 適用パネル厚 0.8~2.0mm
4. 取付穴打抜方向とハウジングの挿入方向は同じとする。
- ⑤ 表1参照

NOTE;

1. APPLICABLE CONT P/N: 170359, 170360, 170361, 170362
2. MATING HSG P/N: 172167
- ③ APPLICABLE PANEL THICKNESS: 0.8~2.0mm
4. HOUSING INSERTION INTO THE PANEL CUT-OUT MUST BE DONE IN THE SAME DIRECTION WITH PUNCH KNOCKING.
- ⑤ SEE TABLE 1
- ⑥ OBSOLETE PARTS: OBSOLETE CIS STREAMLINING PER D.RENAUD/D.SINISI

寸法公差は±0.20
 (TOLERANCE: ±0.20)
 パネル取付穴
 (RECOMMENDED PANEL OPENING DIMENSION)

表1 (TABLE 1)

トレードマーク (TRADE MARK)	生産場所 (MANUFACTURING PLACE)
-AMP OR AMP	日本 (JAPAN)
+AMP OR AMP	中国 (CHINA/PRC)

⑥ OBSOLETE

黒 (BLACK)	1-172159-9
青 (BLUE)	1-172159-8
緑 (GREEN)	1-172159-5
赤 (RED)	1-172159-2
自然色 (NATURAL)	172159-1
色 (COLOR)	型番 (P/N)

WIRE RANGE 包合電線断面積	INSULATION DIA 被覆外径
—//—	—//—

DIMENSIONS 単位: ㎜ mm		TOLERANCES UNLESS OTHERWISE SPECIFIED 一般公差 (GENERAL TOLERANCE)		DWN M. Yamazaki 8 Jun '98		TE Connectivity	
		±0.3		CHK M. Slu 15 Jun '98			
MATERIAL 材料 66ナイロン UL94V-0 (66NYLON UL94V-0)		FINISH 仕上 —//—		APVD M. Slu 15 Jun '98		NAME 名称 4極ミニユニバーサルメイトンロックキャップハウジング (UL94V-0) 4Pos MINI UNIVERSAL MATE-N-LOCK CONN. CAP HOUSING (UL94V-0)	
PRODUCT SPEC 製品規格 108-5138		INSTRUCTION SHEET 取り扱い説明書 IS-105J		WEIGHT —//—		SIZE CAGE CODE DRAWING NO 番号 A3 00779 C=172159	
CUSTOMER DRAWING						RESTRICTED TO	
SCALE 尺度 2-1						SHEET 1 OF 1 REV D2	