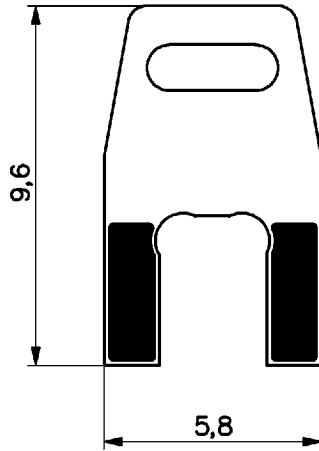


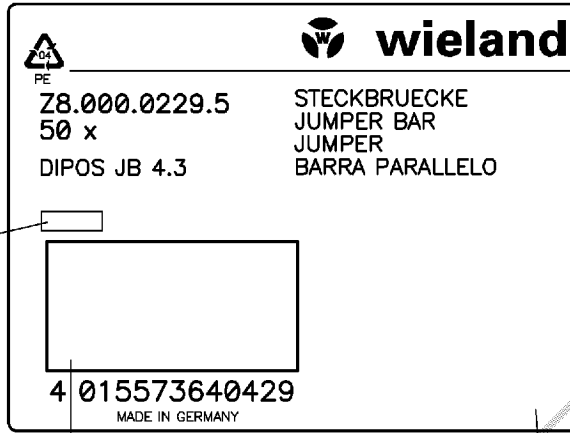
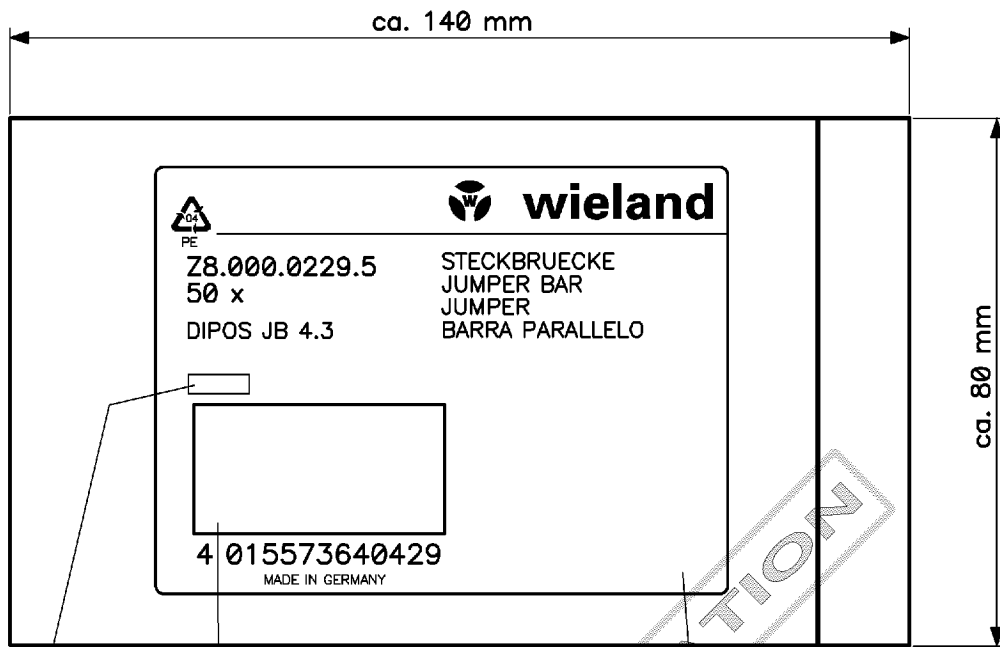
CONFIDENTIAL

It is forbidden to reproduce without Wieland's express written permission, or to share this drawing with a third party, specifically a competitor, in either original or copy format. This drawing is considered to be the property of Wieland, who maintains a copyright for it. Improper usage contravenes with the Copyright Law of September 9. 1965. the law against unfair competition, and the Civil Code. Wieland Electric GmbH, Bamberg

QU-PEE 12/92



50 Stueck 08.000.0229.5  
verpackt im Plastikbeutel



Fertigungscode

EAN 13 Barcode

hergestellt aus 05.591.9200.0  
Schrift schwarz

4600

Jahr (2-stellig)  
Woche (2-stellig)

Verpackung: Plastikbeutel mit Druckverschluss  
Teilenummer: 00.080.1080.0

Datei: 016241_..PCB		CAD - Zeichnung, keine manuellen Änderungen!		1. Verwendung		Bl.
Maßstab	2001	Tag	Name	Zeichnung Nr. <b>Z8.000.0229.5</b>		
	Entworfen	23.01.	Schlichtig			
	Geprüft			Ersatz für		
Buchstabe	Tag	Normgepr.			Benennung	
					<b>Steckbruecke dipos JB 4.3</b>	
Änderung		<b>wieland</b> Elektrische Verbindungen				

A  
1  
2  
3  
4  
5  
6  
7  
8  
9  
10  
11  
12  
13  
14  
15  
16  
17  
18  
19  
20  
M1  
M2  
M3  
G  
i  
11.1  
12.1  
P-CAD EDA - [ZEICHNUNG] CADW1069 Schlichtig 2007-12-17T14:58:58 1.000