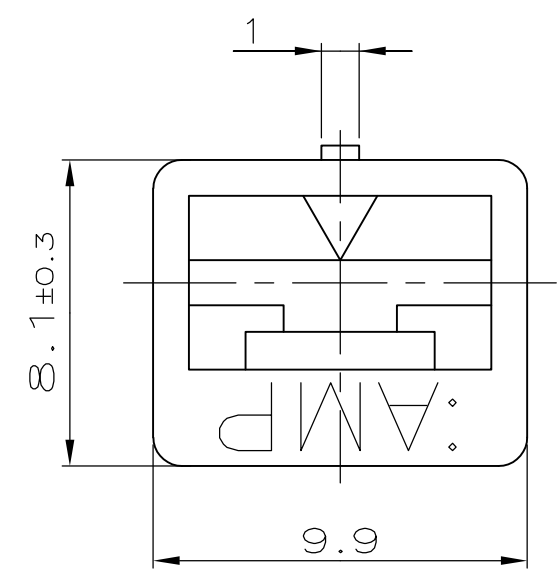
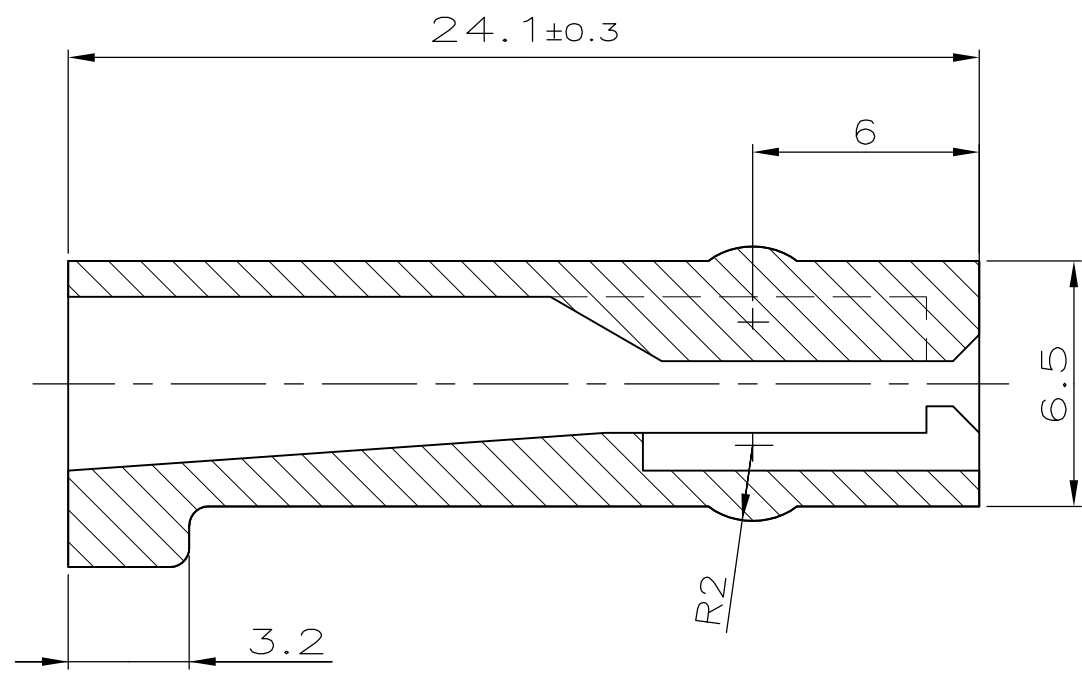
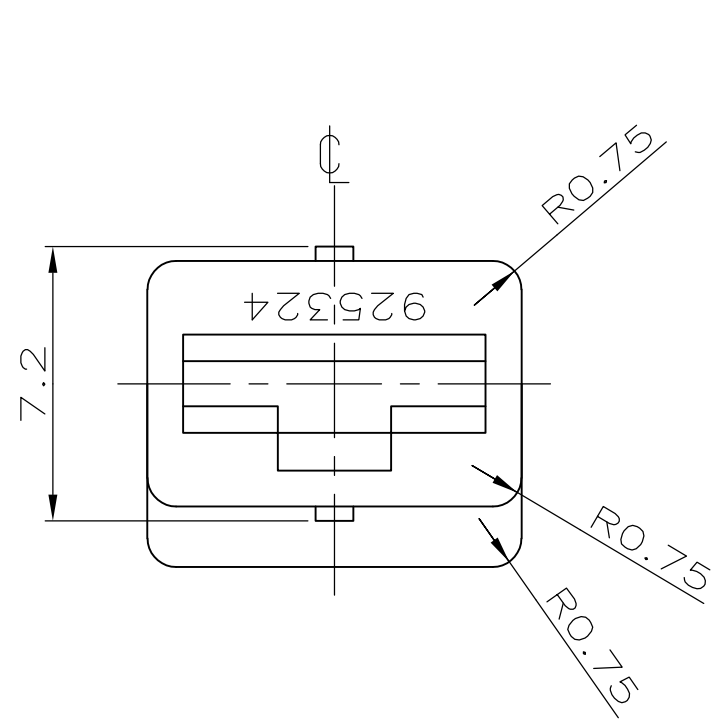


THIS DRAWING IS UNPUBLISHED. VERTRAULICHE UNVERÖFFENTLICHTE ZEICHNUNG  
 RELEASED FOR PUBLICATION FREI FUER VERÖFFENTLICHUNG  
 ALL RIGHTS RESERVED. ALLE RECHTE VORBEHALTEN  
 MATED WITH: PASSEND ZU: -

LOC AI	DIST -	P	LTR	REVISIONS ÄNDERUNGEN DESCRIPTION BESCHREIBUNG	DATE	DWN	APVD
PROJECT NR.;	-	B1	REVISED PER ECO-11-005150	21MAR11	RK	HMR	



NICHT VERMABTE RADIIEN R0.5

925324-3	B	POLYAMID 6.6	ROT
925324-2	B	POLYAMID 6.6	NATUR
925324-1	B	POLYAMID 6.6	SCHWARZ
TEIL-NR.	REV.	WERKSTOFF	OBERFLÄCHE FARBE

THIS DRAWING IS A CONTROLLED DOCUMENT. DIESE ZEICHNUNG IST EIN KONTROLLIERTES DOKUMENT.		DWN JOHN 27.06.74	<b>STE</b> TE Connectivity		
DIMENSIONS: DIMENSIONEN mm		CHK L.NIX 28.06.74			
TOLERANCES UNLESS OTHERWISE SPECIFIED: ALLGEMEINTOLERANZEN		APVD -	NAME		
<ul style="list-style-type: none"> <li>0 PLC ± -</li> <li>1 PLC ± 0.4</li> <li>2 PLC ± -</li> <li>3 PLC ± -</li> <li>4 PLC ± -</li> <li>ANGLES / WINKEL ± -</li> </ul>		PRODUCT SPEC PRODUKTSPEZ. -	1POL. FASTIN-FASTON REC. GEHAEUSE FUER 6.3 SERIE		
MATERIAL		APPLICATION SPEC VERARBEITUNGSSPEZ. -	SIZE A3	CAGE CODE 00779	DRAWING NO ZEICHNUNGS-NR. G-925324
FINISH/OBERFLAECHE/FARBE		WEIGHT GEWICHT -	RESTRICTED TO NUR FUER -		
CUSTOMER DRAWING/KUNDENZEICHNUNG			SCALE MASSTAB 5:1	SHEET BLATT 1 OF 1	REV B1