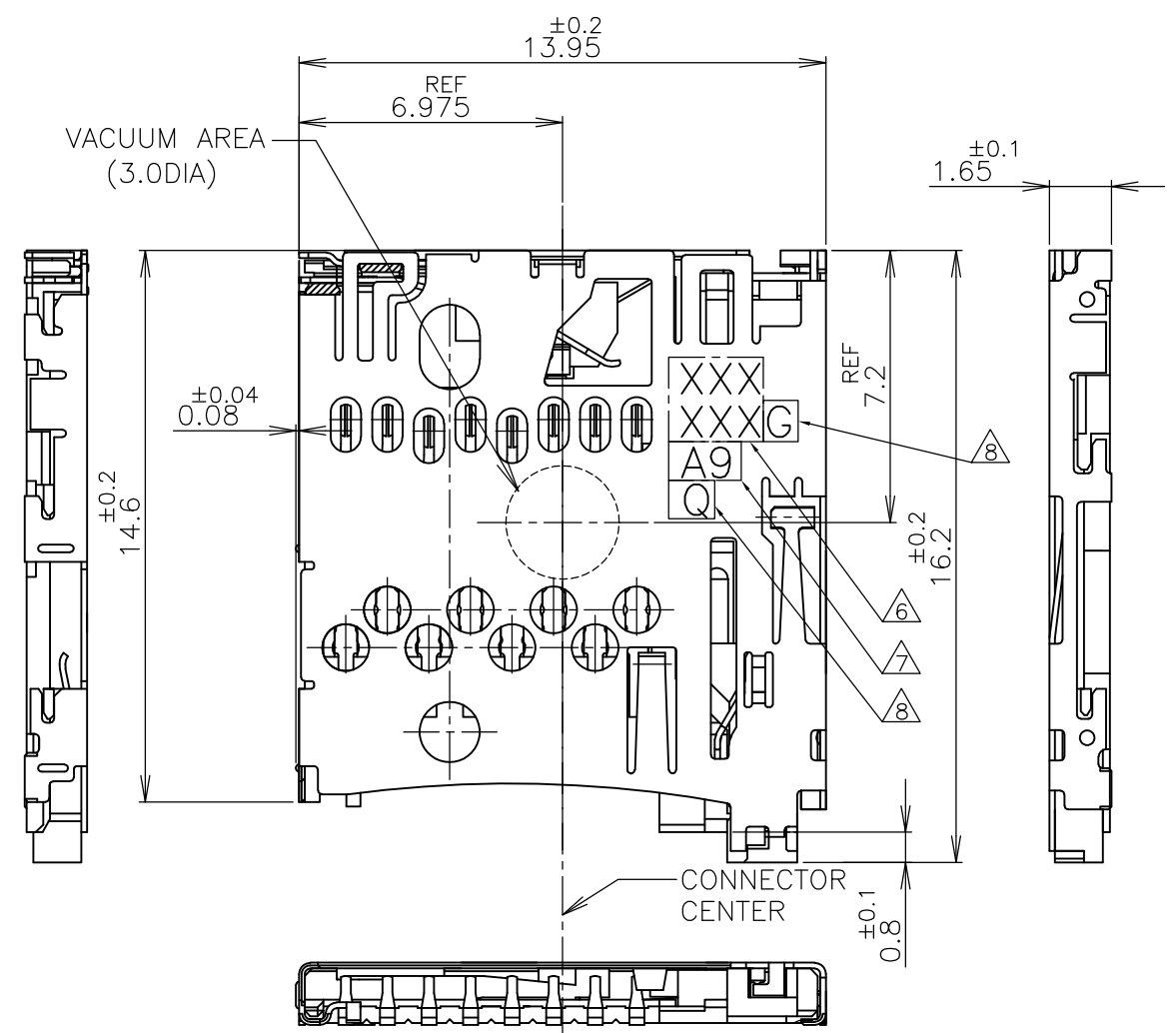
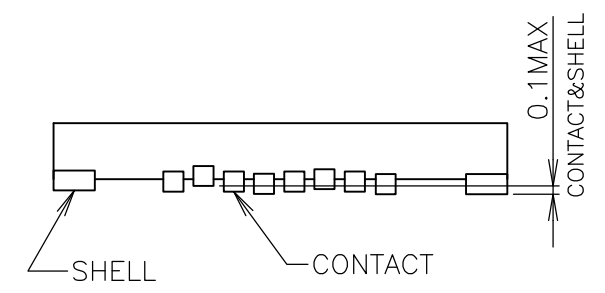


THIS DRAWING IS UNPUBLISHED. RELEASED FOR PUBLICATION MAY, 2011.
 © COPYRIGHT 2011 By Tyco Electronics Japan G.K. ALL RIGHTS RESERVED.

LOC	DIST	REVISIONS				
		P	LTR	DESCRIPTION		
J	/		A	RELEASED		
				DATE	DWN	APVD
				21MAY2012	Y.K	T.K



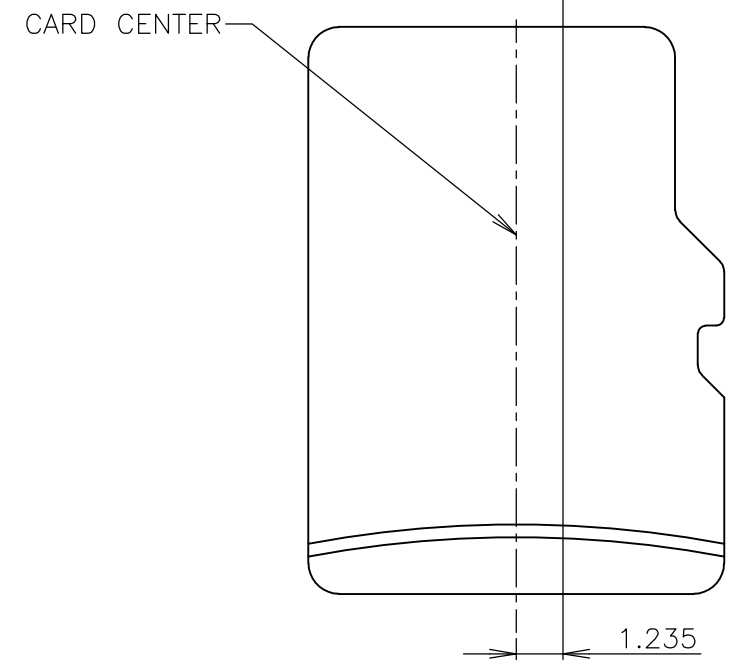
- 1.材料 ハウジング、スライダ：熱可塑性樹脂 UL 94-V 色：黒
 コントクト：銅合金
 シェル：銅合金
 コイル：SWP
 カムロッド：SUS
 フックスプリング：SUS
- 2 仕上げ コントクト：Ni下地めっき
 接点部：金めっき
 シェル：Ni下地めっき
 金めっき



- ③ 非累積公差
- 4. コプラナリティは 0.1mm以下
- ⑤ スイッチ回路図
- ⑥ デートコードマーキングすること。吸着エリアφ4にはマーキングしないこと。
- ⑦ バージョンマーキングすること。吸着エリアφ4にはマーキングしないこと。
- ⑧ 生産場所コード：“G”：GUANGDONG, “Q”：QINGDAO.

- 1.MATERIAL HOUSING,SLIDER : THERMOPLASTIC RESIN
 UL94V-0, COLOR;BLACK
 CONTACT : COPPER ALLOY
 SHELL : COPPER ALLOY
 COIL : SWP
 CAM ROD : SUS
 HOOK SPRING : SUS
- 2 FINISH CONTACT : Ni UNDER PL
 Au PL AT CONTACT AREA
 SHELL : Ni UNDER PL
 Au PL

- ③ NON-CUMULATIVE TOLERANCE
 - 4. COPLANARITY IS 0.1MAX.
 - ⑤ CIRCUIT DRAWING OF SWITCH.
 - ⑥ MARK DATE CODE. MUST NOT MARK AT VACUUM AREA φ4.
-
- ⑦ MARK VERSION. MUST NOT MARK AT VACUUM AREA φ4.
 (MASS PRO) AX (PROTO) P1→P2→PX
 - ⑧ PRODUCTION LOCATION CODE: "G" FOR GUANGDONG, "Q" FOR QINGDAO.



THIS DRAWING IS A CONTROLLED DOCUMENT.		DWN Y.KUDO 21MAY2012	TE Connectivity														
DIMENSIONS: 単位： 耗 MM		CHK K.KOBAYASHI 21MAY2012															
TOLERANCES UNLESS OTHERWISE SPECIFIED: 一般公差		APVD T.KUSUHARA 21MAY2012	NAME 名称														
<table border="1"> <tr><td>0 PLC</td><td>± 0.3</td></tr> <tr><td>1 PLC</td><td>± 0.3</td></tr> <tr><td>2 PLC</td><td>± 0.3</td></tr> <tr><td>3 PLC</td><td>± 0.3</td></tr> <tr><td>4 PLC</td><td>± 0.3</td></tr> <tr><td>ANGLES</td><td>± 1°</td></tr> </table>		0 PLC	± 0.3	1 PLC	± 0.3	2 PLC	± 0.3	3 PLC	± 0.3	4 PLC	± 0.3	ANGLES	± 1°	PRODUCT SPEC 製品規格 108-78951	MICRO SD		
0 PLC	± 0.3																
1 PLC	± 0.3																
2 PLC	± 0.3																
3 PLC	± 0.3																
4 PLC	± 0.3																
ANGLES	± 1°																
MATERIAL 材料		APPLICATION SPEC 取付適用規格	PUSH PUSH LOW PROFILE TYPE														
FINISH 仕上		WEIGHT 0.45g	SIZE A3	CAGE CODE 00779	DRAWING NO 番号 G-2201778												
2201778-1		CUSTOMER DRAWING		RESTRICTED TO													
PART NUMBER		SCALE 尺度 5:1	SHEET 1 OF 3	REV A													

THIS DRAWING IS UNPUBLISHED.

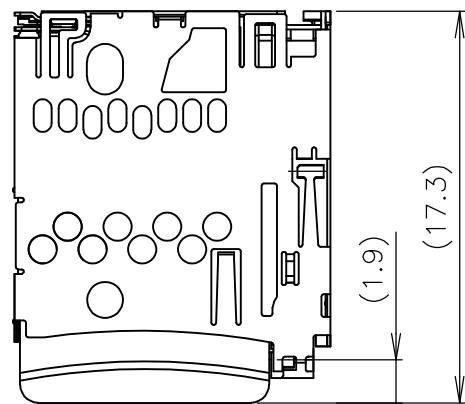
RELEASED FOR PUBLICATION MAY, 2005.

© COPYRIGHT 2005 By Tyco Electronics Japan G.K.

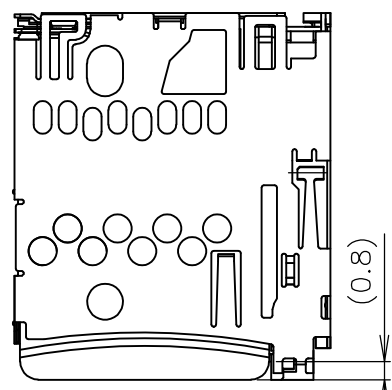
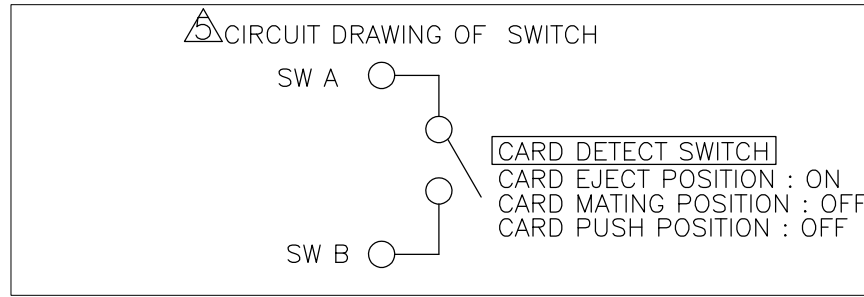
ALL RIGHTS RESERVED.

LOC	DIST
J	

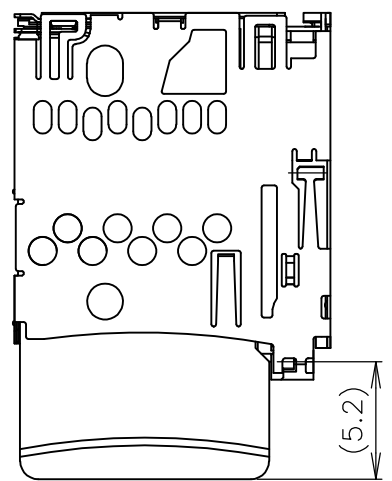
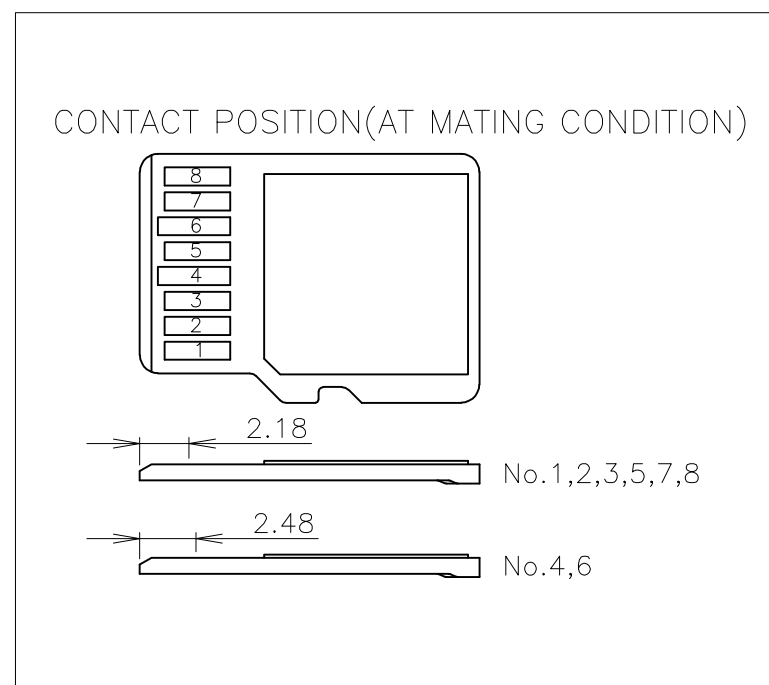
REVISIONS		DATE	DWN	APVD
P	LTR	DESCRIPTION		
-	-	SEE SHEET 1	-	-



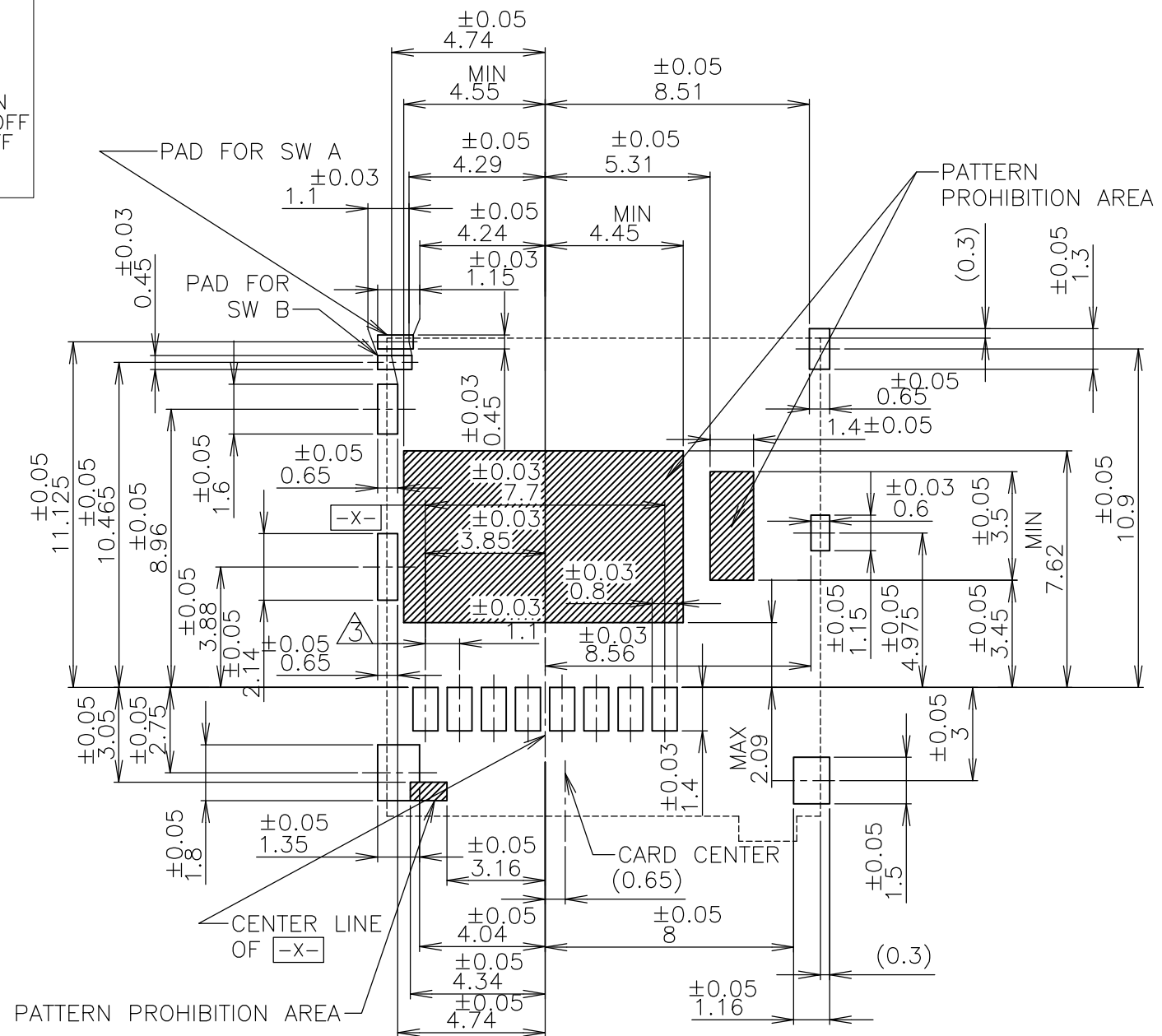
MATING



PUSH



EJECT

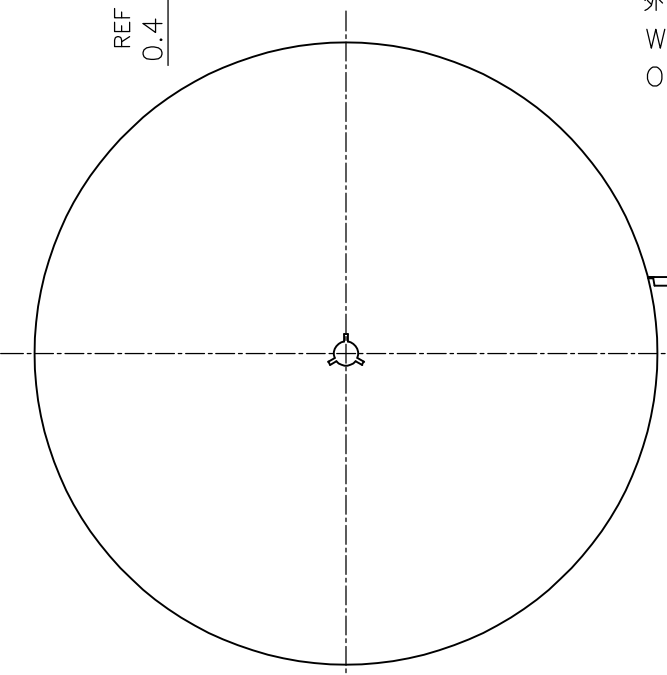
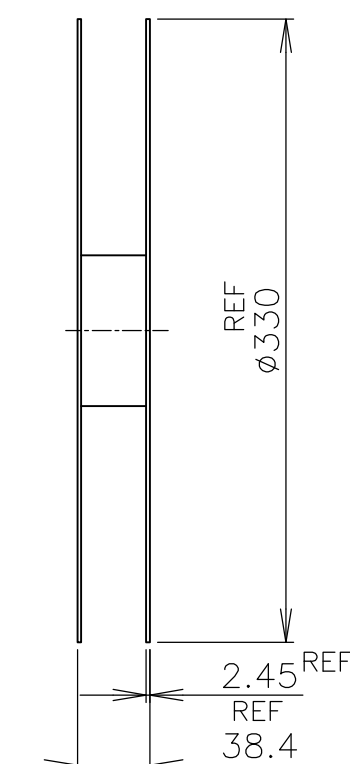
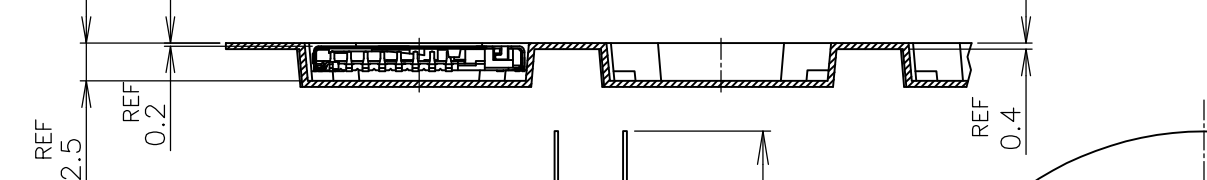
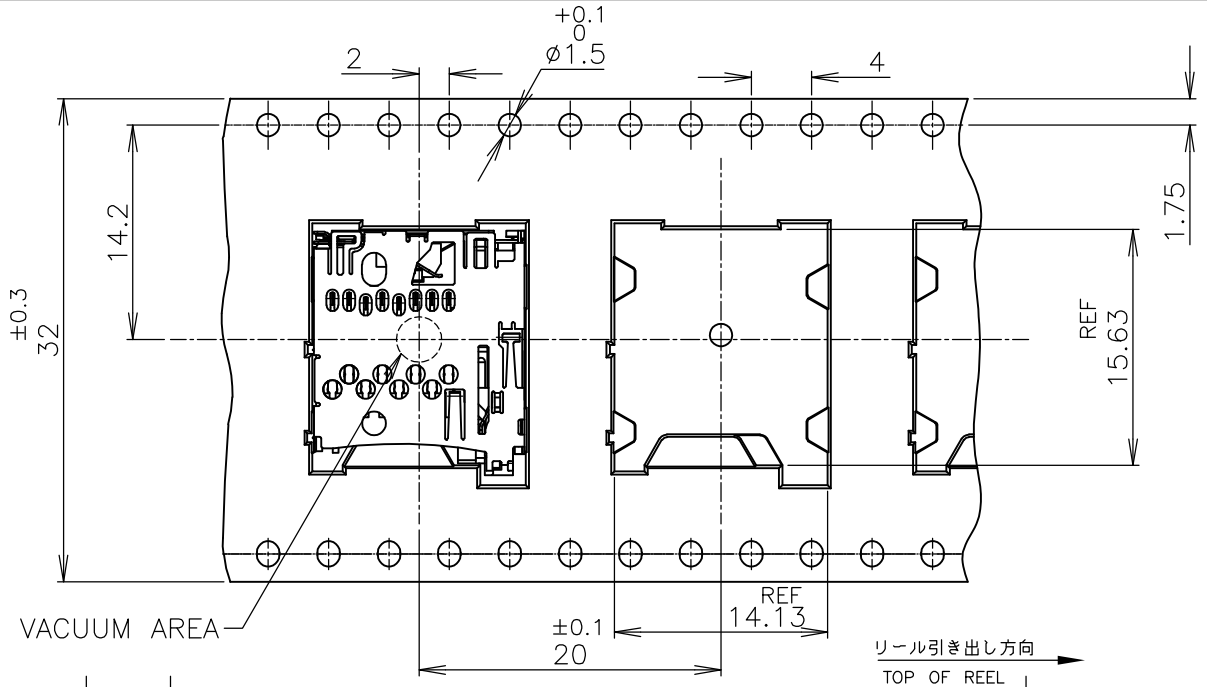


PCB LAYOUT(REFERENCE)
(VIEWED FROM CONNECTOR MOUNT SIDE)

THIS DRAWING IS A CONTROLLED DOCUMENT.		DWN	TE Connectivity														
DIMENSIONS: 単位: 耗 MM		CHK	NAME 名称														
TOLERANCES UNLESS OTHERWISE SPECIFIED: 一般公差		APVD	MICRO SD PUSH PUSH LOW PROFILE TYPE														
<table border="1"> <tr><td>0 PLC</td><td>± 0.3</td></tr> <tr><td>1 PLC</td><td>± 0.3</td></tr> <tr><td>2 PLC</td><td>± 0.3</td></tr> <tr><td>3 PLC</td><td>± 0.3</td></tr> <tr><td>4 PLC</td><td>± 0.3</td></tr> <tr><td>ANGLES</td><td>± 1°</td></tr> </table>		0 PLC	± 0.3	1 PLC	± 0.3	2 PLC	± 0.3	3 PLC	± 0.3	4 PLC	± 0.3	ANGLES	± 1°	PRODUCT SPEC 製品規格	SIZE	CAGE CODE	DRAWING NO 番号
0 PLC	± 0.3																
1 PLC	± 0.3																
2 PLC	± 0.3																
3 PLC	± 0.3																
4 PLC	± 0.3																
ANGLES	± 1°																
MATERIAL 材料		APPLICATION SPEC 取付適用規格	A3	00779	G-2201778												
FINISH 仕上		WEIGHT	RESTRICTED TO														
		CUSTOMER DRAWING	SCALE 尺度 5:1	SHEET 2 OF 3	REV A												

THIS DRAWING IS UNPUBLISHED. RELEASED FOR PUBLICATION MAY, 2005.
 © COPYRIGHT 2005 By Tyco Electronics Japan G.K. ALL RIGHTS RESERVED.

LOC	DIST	REVISIONS					
J		P	LTR	DESCRIPTION	DATE	DWN	APVD
		-		SEE SHEET 1	-	-	-



カバーテープリーダー部
 外周1巻
 WIDE COVER TAPE AROUND
 OUT PERIPHERY 1 TURN

剥離強度 0.1-1.3N MAX(300±10mm/min)
 PEELING STRENGTH
 剥離角度 165~180°
 PEELING ANGLE

引き出し方向
 TOP OF REEL

1000個/リール
 1000EA/REEL

HOLES
 8穴

空部 WITHOUT CHARGE 製品装填部 WITH PRODUCT CHARGE 空部 WITHOUT CHARGE

300mm程度 APPROX 600mm程度 APPROX

THIS DRAWING IS A CONTROLLED DOCUMENT.		DWN	TE Connectivity		
DIMENSIONS: 単位: 耗 MM		CHK	NAME 名称		
TOLERANCES UNLESS OTHERWISE SPECIFIED: 一般公差		APVD	MICRO SD PUSH PUSH LOW PROFILE TYPE		
0 PLC ± 0.3 1 PLC ± 0.3 2 PLC ± 0.3 3 PLC ± 0.3 4 PLC ± 0.3 ANGLES ± 1°		PRODUCT SPEC 製品規格	SIZE	CAGE CODE	DRAWING NO 番号
MATERIAL 材料		FINISH 仕上	A3	00779	G-2201778
		WEIGHT	CUSTOMER DRAWING		RESTRICTED TO
			SCALE 尺度 2:1	SHEET 3 of 3	REV A