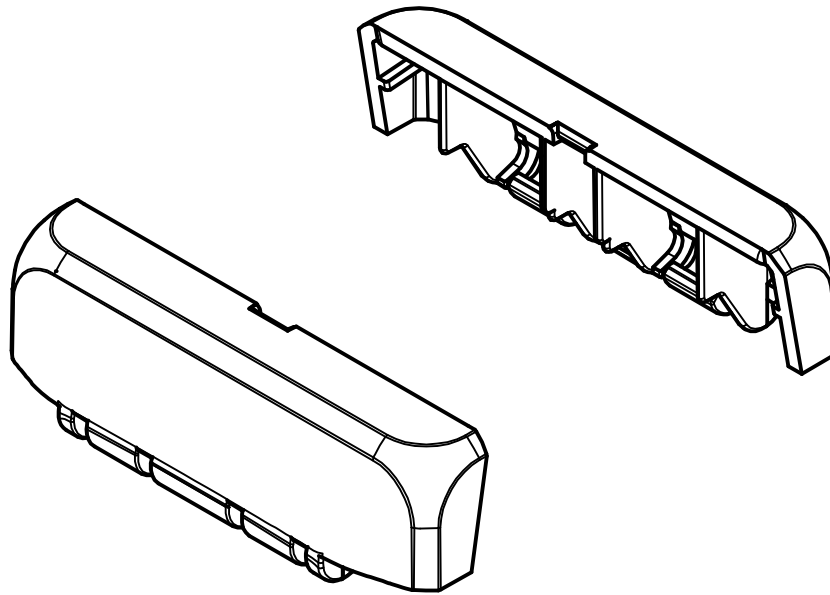
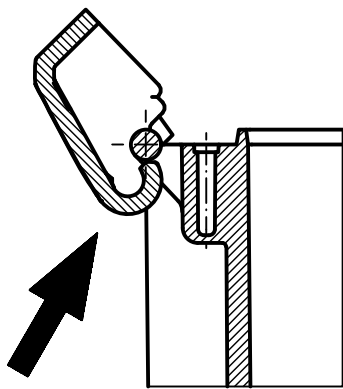


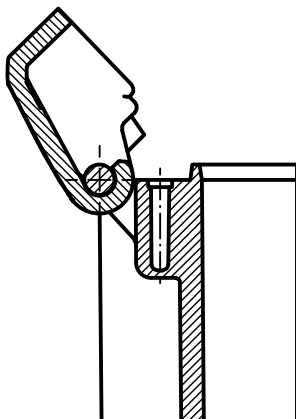
"Schutzvermerk nach DIN ISO 16016 beachten" "Please pay attention to copyright note DIN ISO 16016"



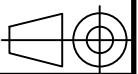
B SC 08 Montagerichtung  
B SC 08 mounting direction



B SC 08 montiert  
B SC 08 mounted



Maßstab/  
Scale: 1:1



Zeichnungs-Nr. / Drawing-No.:  
4K 5390.041.01

Artikel / Article:  
BOCUBE  
B SC 08  
Katalogzg./Catalogue draw.

Ä.Nr/  
Alt.No:

Datum/  
Date:

DISK: 2503386.idw  
Datum/Date: 11.07.2012 KH



**BOPLA**

A Phoenix Mecano Company