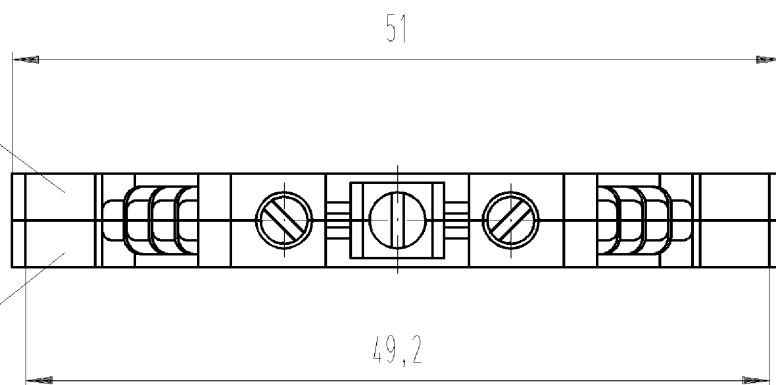


Hutschiene EN 60715-35x7,5
mounting rail EN 60715-35x7,5

Hutschiene EN 60715-35x15
mounting rail EN 60715-35x15

G-Schiene EN 60715-G32
G-rail EN 60715-G32

Farbe: grün
colour: green



Farbe: gelb
colour: yellow

Weitere Daten siehe Katalog
further data see catalog

* spezielle Verpackung
specific package

Teile-Nr. part-number	Typ type
57.504.9055.0	WK 4 SL/U V0
* 57.504.9095.0	WK 4 SL/U V0

Freitoleranz nach DIN		CAD - Zeichnung, keine manuellen Änderungen			1. Verwendung: -		Bl.: 1 von 1	
	Maßstab	2004	Tag	Name	Zeichnung Nr.		Index	
	2:1	Entworfen	27.09.	Schmitt J.	T 57.504.9055.0 01K			
		Geprüft	-	-	Ersatz für: -			
		Normgepr.	-	-	Benennung			
Buchstabe Datum / Blatt		wieland		SCHUTZLEITERKLEMME				
Änderung		Elektrische Verbindungen		earth terminal				

○ Diese Maße werden bei Abnahme besonders geprüft
○ Ausschließlich Prüfmaße
○ MTL/FE-Rekennzeichenteile Maße sind nur für interne Zwecke gültig

575049055001K_4_CAD/MO28_Schnitt 2004-09-29T13:55:14 1.000