

5

4

3

2

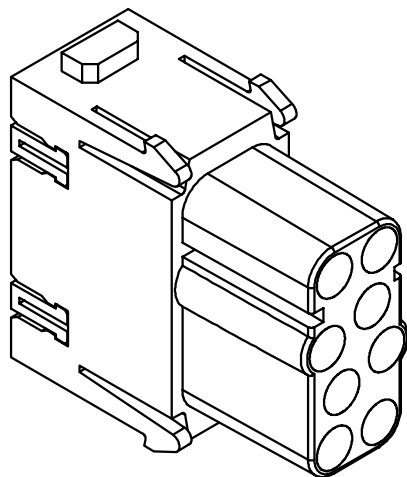
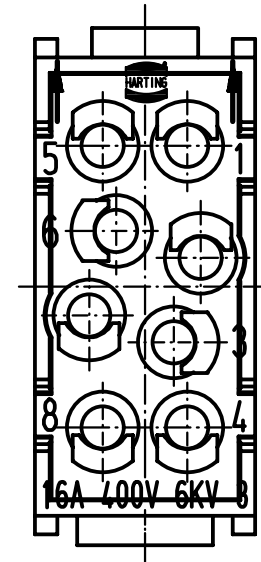
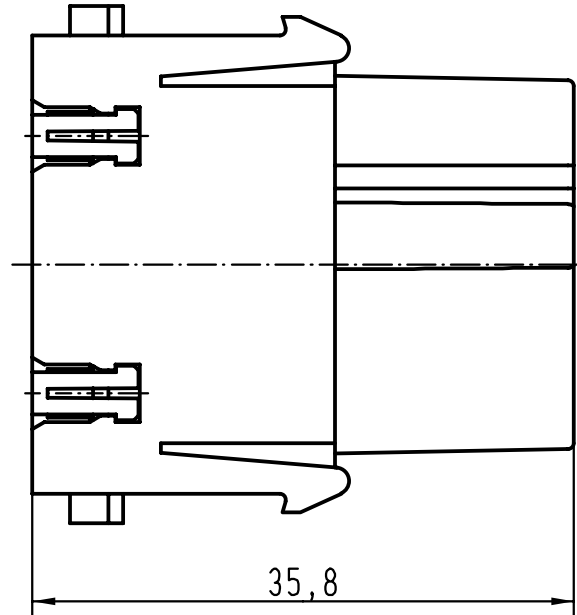
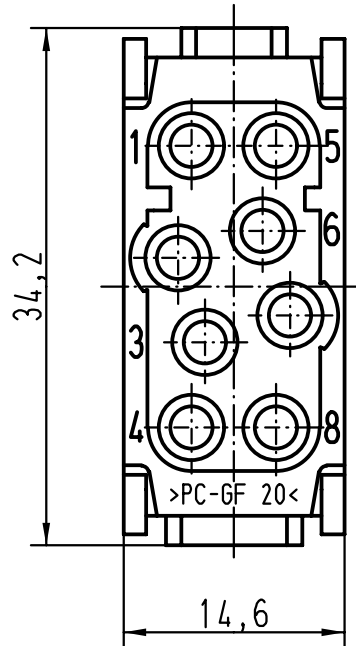
1

D

C

B

A



All Dimensions in mm Original Size DIN A 4		Techn. Character.			Nicht tolerierte Masse/ Free size tolerances	
			Dat.	Name	Massstab/ Scale  2:1	Han EE-Modul/ Han EE-module Buchseneinsatz/ female insert
		Detail.	03.02.00	Gd		
		Insp.		Rü		
		Stand.				
27747			HARTING KGaA D-32339 ESPELKAMP			TB 09 14 008 3101
Mod.	Dat.	Name				