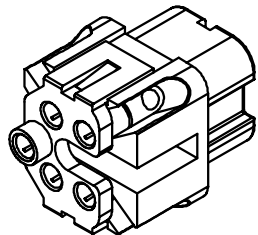
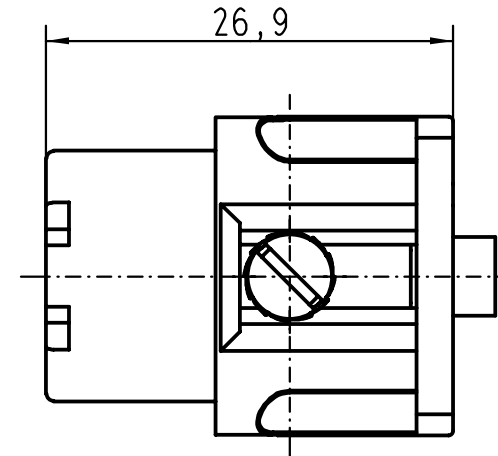
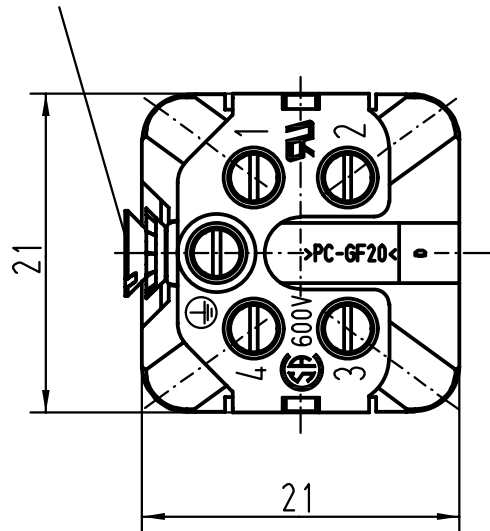




Senkschraube M3x6 und Fächerscheibe V3,2
 lose beigelegt
 Countersunk screw M3x6 and washer V3,2
 loose enclosed



 All Dimensions in mm Original Size DIN A 4			Techn. Character.			Nicht tolerierte Masse! Free size tolerances			
Mod.	Dat.	Name	Detail.	Dat.	Name	Massstab/Scale	Han 4A-F Buchseneinsatz/female insert		
				27.01.93	WILD			2:1	
			Insp.		HERB				
			Stand.						
27851	28.06.00	Pae	HARTING KGaA				TB 09 20 004 2711 Sub.		
25852	16.04.99	PL	D-32339 ESPELKAMP						
Mod.	Dat.	Name							