

5

4

3

2

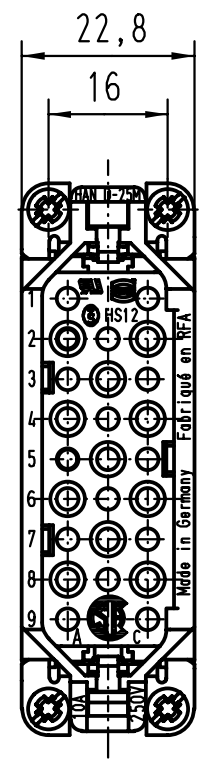
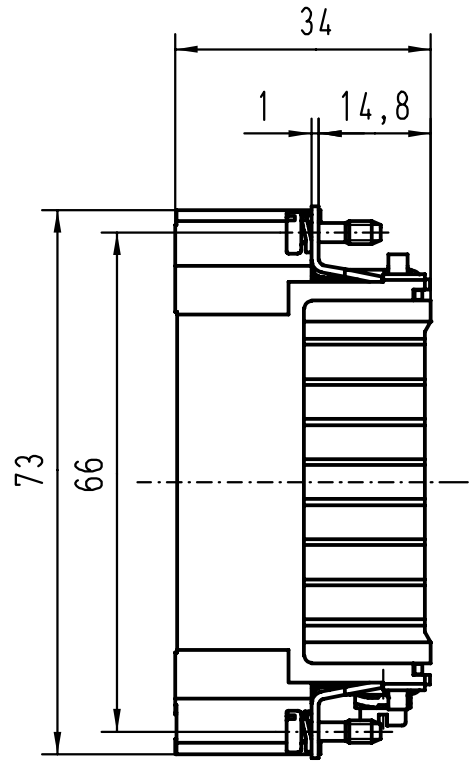
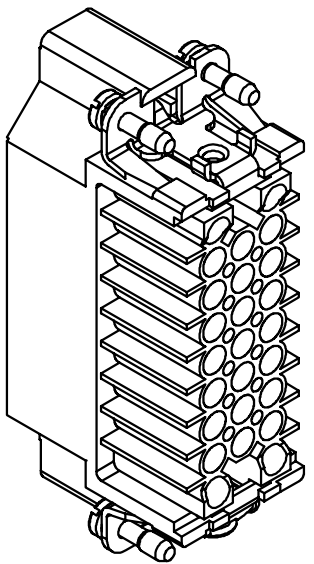
1

D

C

B

A



	All Dimensions in mm Original Size DIN A 4			Techn. Character.			Nicht tolerierte Masse/ Free size tolerances			
					Dat.	Name	Massstab/Scale <b>1:1</b>	<b>Han 25D-M-c</b> Stiftträger/ <i>male insert</i>		
			Detail.	12.04.99	KR					
			Insp.		SDT.					
			Stand.							
25626			HARTING KGaA				<b>TB 09 21 025 3001</b>			Blatt/ page
Mod.	Dat.	Name	D-32339 ESPELKAMP							
							Sub. TB 09 21 0.. 3001 Bl.1/2 v. 01.03.93			