

5

4

3

2

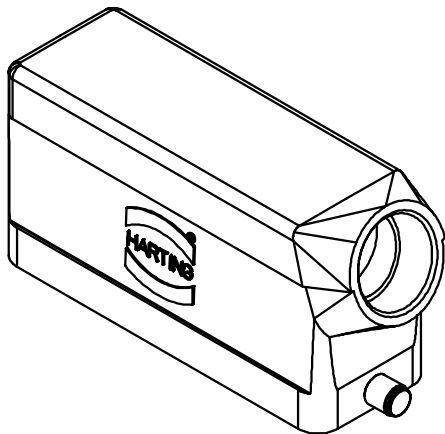
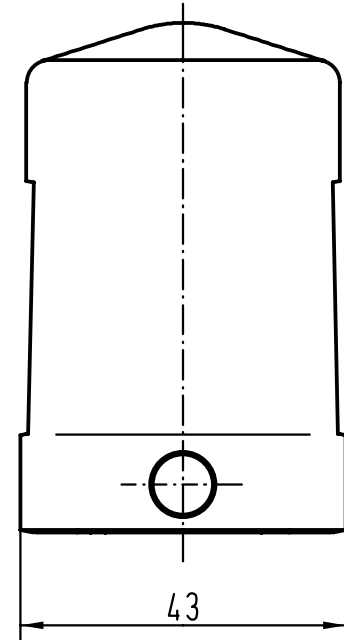
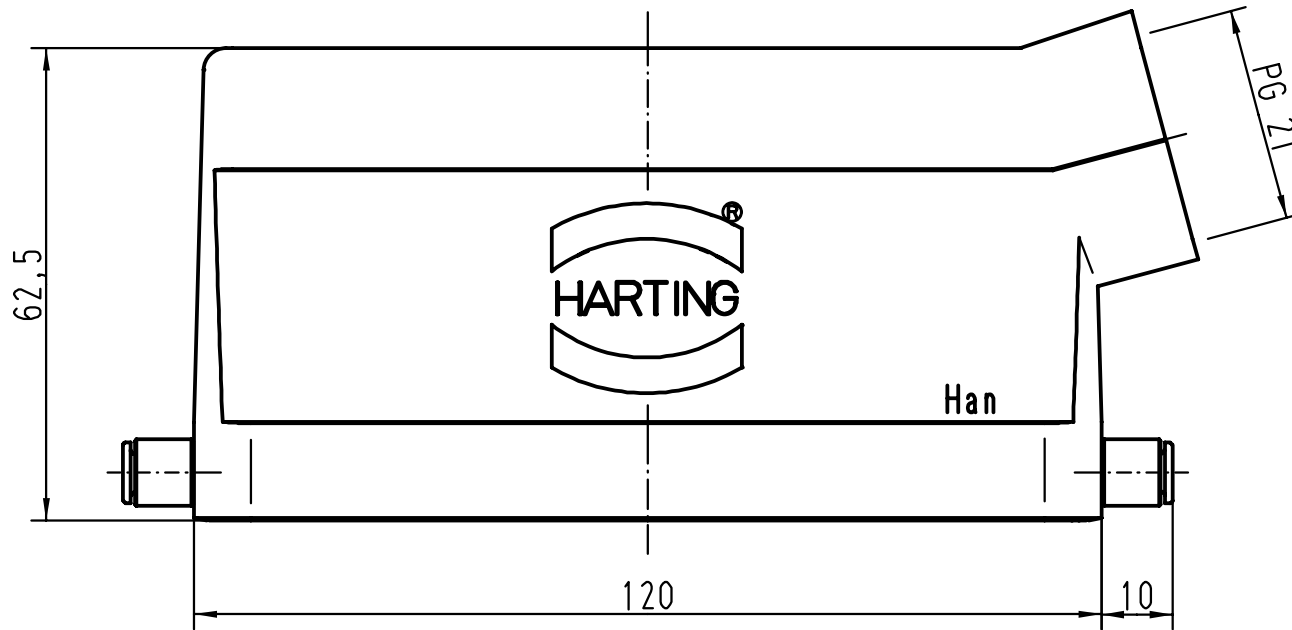
1

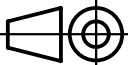

D

C

B

A



 All Dimensions in mm Original Size DIN A 4			Techn. Character.			Nicht tolerierte Masse/ Free size tolerances		
				Dat.	Name	Massstab/ Scale		
			Detail.	16.08.99	Gd	1:1		
			Insp.		Sdt			
			Stand.					
26734			HARTING KGaA					
Mod.	Dat.	Name	D-32339 ESPELKAMP					
						TB 09 30 024 1540		Blatt/ page
						Sub. TB 09 30 0.. 154. v. 28.01.93		