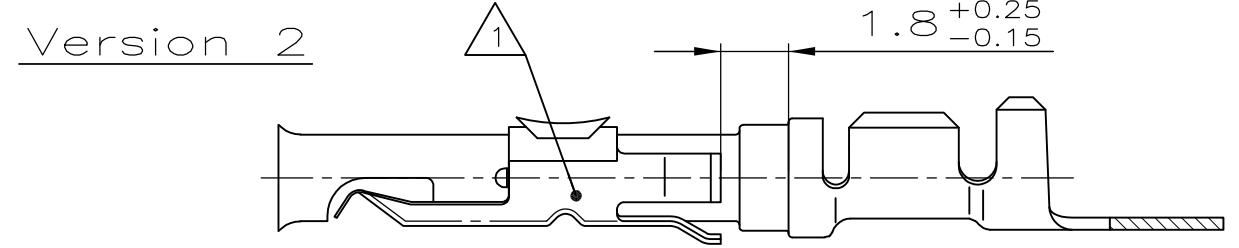
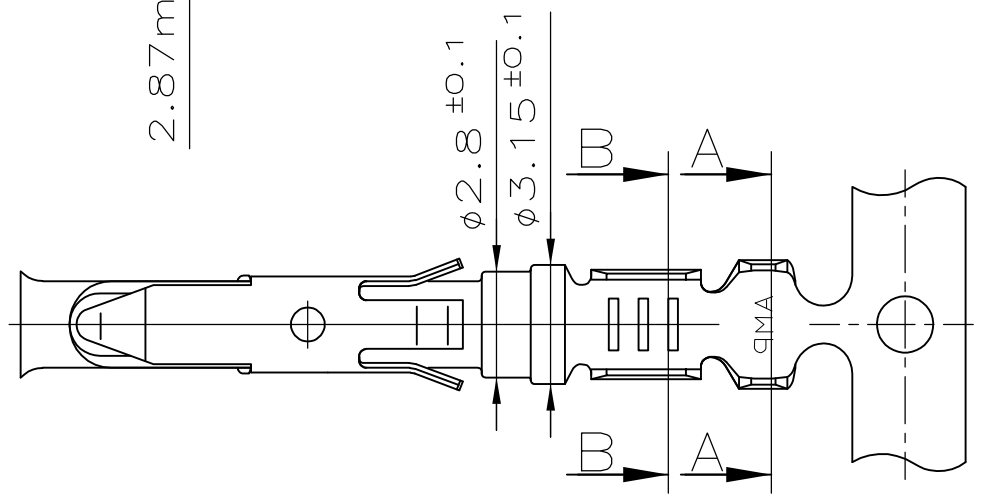
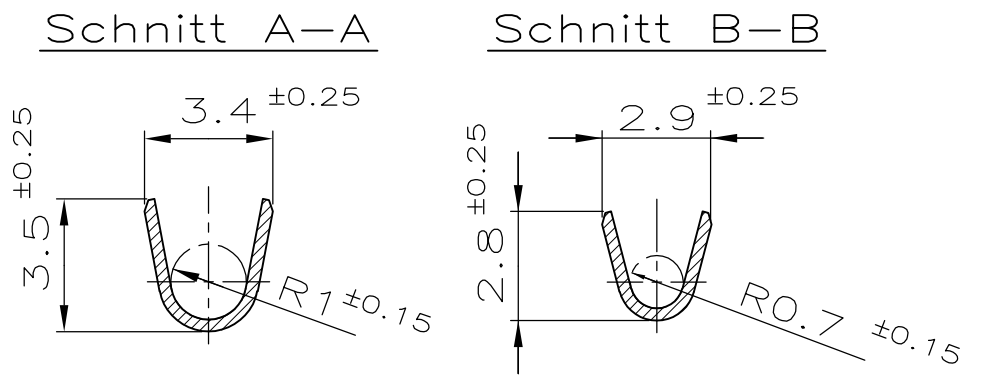
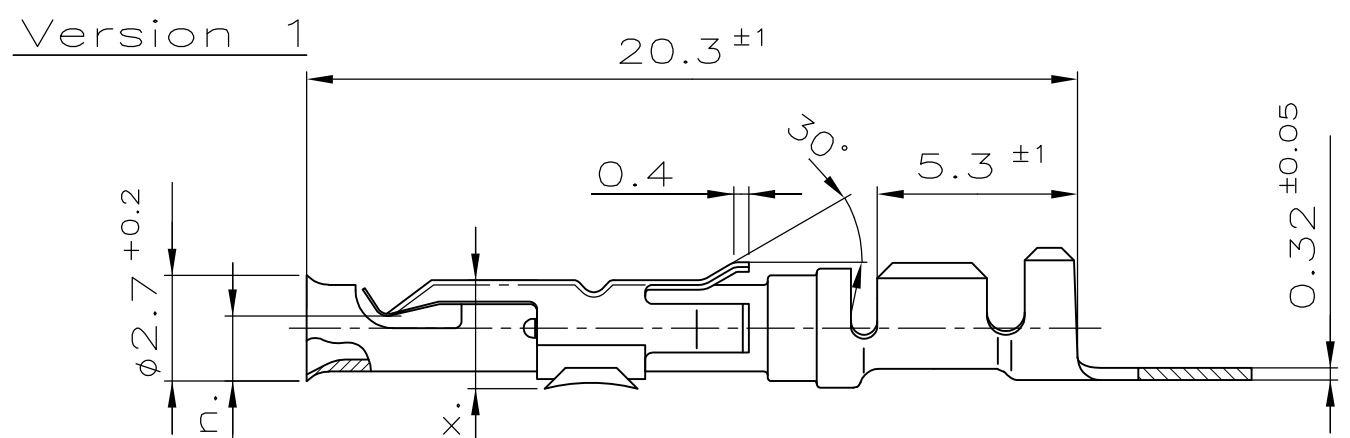


THIS DRAWING IS UNPUBLISHED. VERTRAULICHE UNVERÖFFENTLICHTE ZEICHNUNG		RELEASED FOR PUBLICATION FREI FUER VERÖFFENTLICHUNG		ALL RIGHTS RESERVED. ALLE RECHTE VORBEHALTEN		LOC A1		DIST -		REVISIONS ÄNDERUNGEN				
© COPYRIGHT - By -		WAR NR. -		PASSEND ZU -		VERWENDET FÜR -		P S2		LTR REVISED PER ECO-11-005150		DATE 21MAR11	DWN RK	APVD HMR
NICHT VERMASSTE KANTEN BLICH				ÄNDERUNGEN DIE DEM TECH- NISCHEN FORTSCHRITT DIENEN, BEHALTEN WIR UNS VOR		VERTRAULICH UNVERÖFFENTLICHTE ZEICHNUNG ALLE RECHTE VORBEHALTEN. VERVIELFÄLTIGUNG UND WEITERGABE NUR MIT GENEHMIGUNG DURCH AMP DEUTSCHLAND GMBH								



Bemerkungen

- 1 Die Stahlfeder ist um 180° gedreht montiert. (Unterseite)
- 2 Lagerbestand in Version 1 oder in Version 2.
- 3 Vorverzinnt 2-4µm
- 4 Versilbert 2-4µm im Kontaktbereich, rest Ag flash.
- 5 Produktspezifikation 108-18125.
- 6 Verarbeitungsspezifikation 114-18056.

827396-6	FLK	2-2,7mm	0.5-1.0mm ²	827039-6	R	CuSn4	versilbert	4
827396-5				827039-5	R	CuZn30	vorverzinnt	3
827396-4				827039-4	R	CuSn4	versilbert	4
827396-2				827039-2	S	CuZn30	vorverzinnt	3
827396-1				827039-1	R	CuSn4	vorverzinnt	3
BESTELL-NR. FÜR EINZELAUSFÜHRUNG CRIMP VORGEFORMT	LEITUNGSTYP	ISOLATIONS DURCHMESSER	QUERSCHNITTS- BEREICH	BESTELL-NR. BANDWARE	REV	WERKSTOFF	OBERFLÄCHE FARBE	

THIS DRAWING IS A CONTROLLED DOCUMENT. DIESE ZEICHNUNG IST EIN KONTROLLIERTES DOKUMENT.		DWN Drott	13.05.85
DIMENSIONS: MASSE/NEHMEN: mm		CHK Nix	21.05.85
TOLERANCES UNLESS OTHERWISE SPECIFIED: ALLGEMEINTOLERANZEN		APVD -	
0 PLC ± -		PRODUCT SPEC PRODUKTSPEZ.	
1 PLC ± 0.4		APPLICATION SPEC VERARBEITUNGSSPEZ.	
2 PLC ± -		WEIGHT GEWICHT	-
3 PLC ± -			
4 PLC ± -			
ANGLES / WINKEL ± 1.5°			
MATERIAL	FINISH/OBERFLÄCHE/FARBE		
-	-		

ZEICHNUNG GÜLTIG AB			
STE TE Connectivity			
NAME CI 2 Kontaktbuchse			
SIZE A3	CAGE CODE 00779	DRAWING NO ZEICHNUNGS-NR. C-827039	RESTRICTED TO NUR FUER -
CUSTOMER DRAWING/KUNDENZEICHNUNG		SCALE MASSTAB 5:1	SHEET BLATT 1 OF VON 1
			REV S2