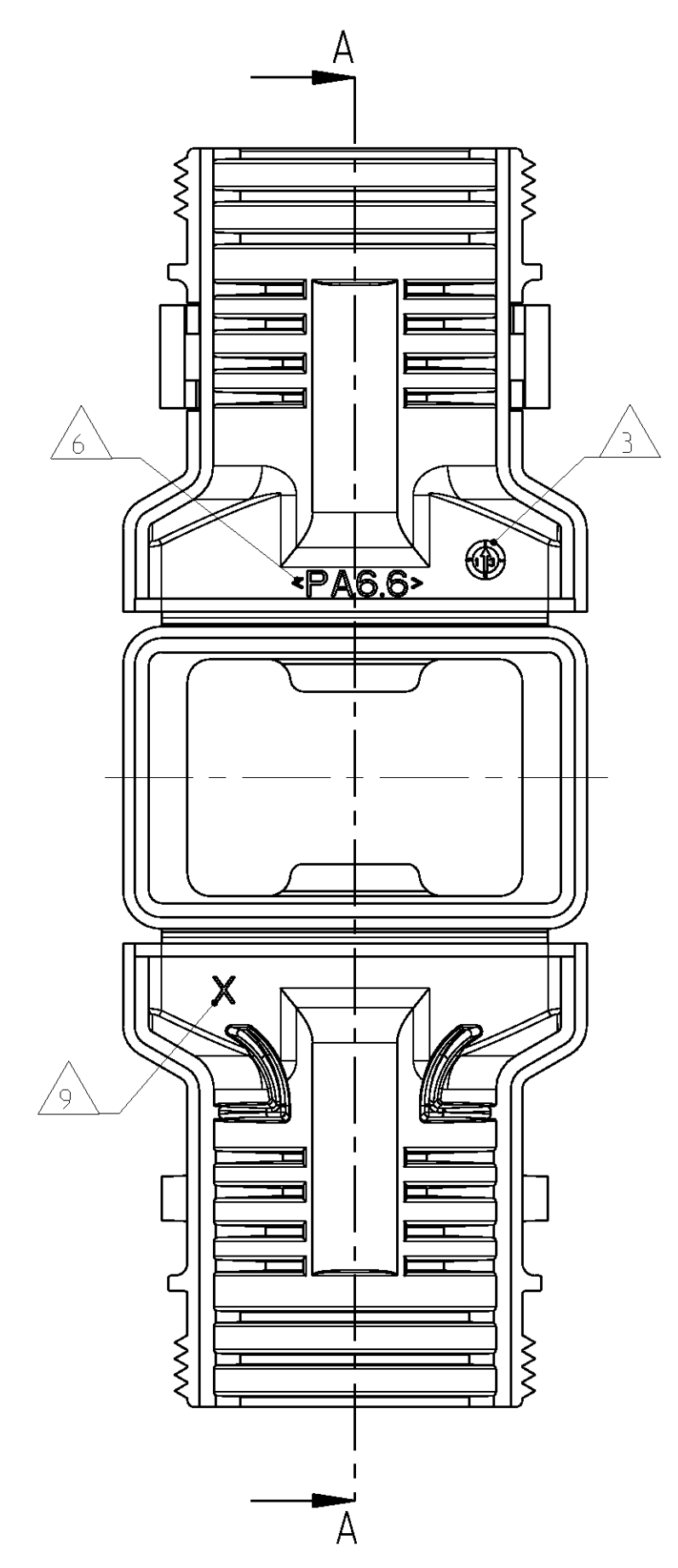
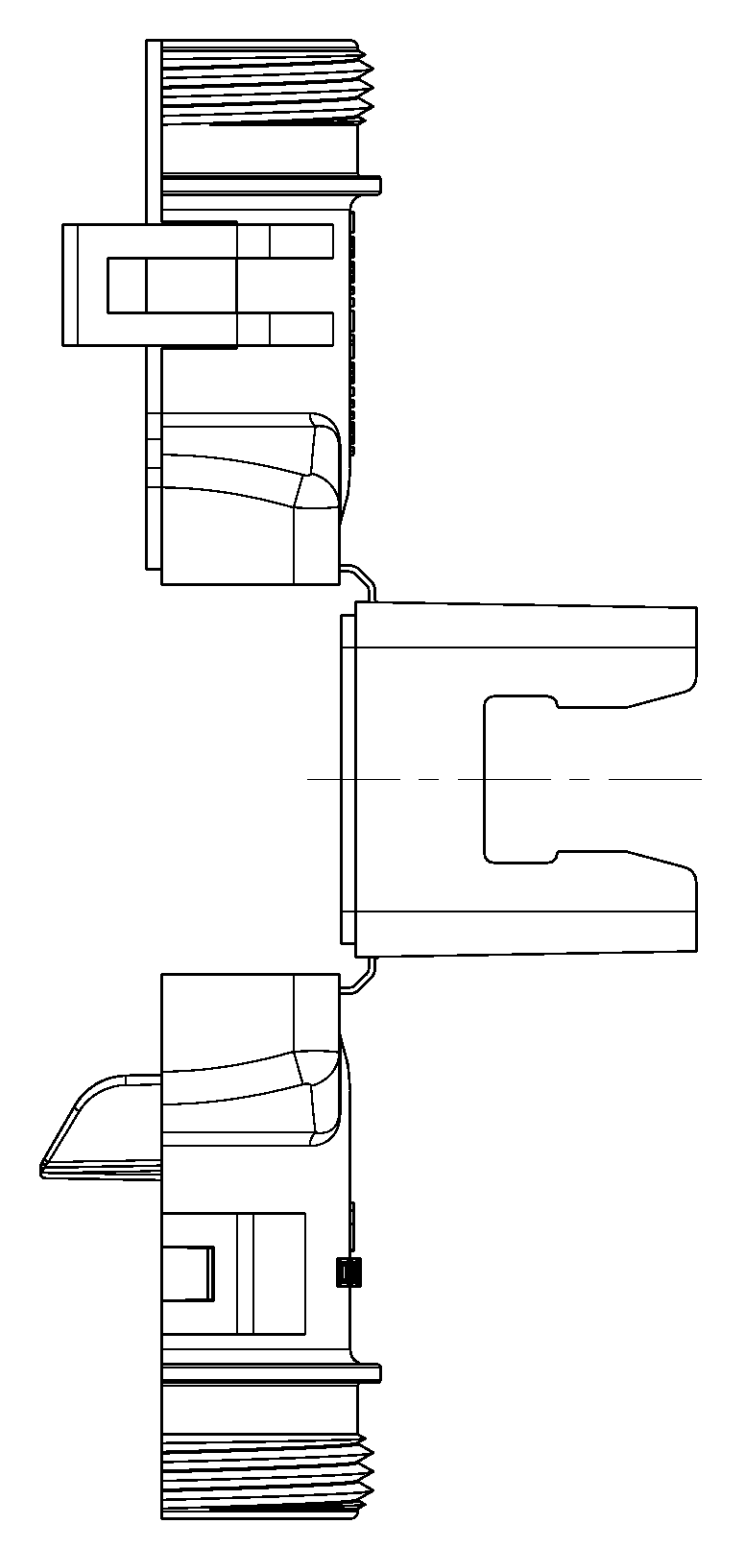
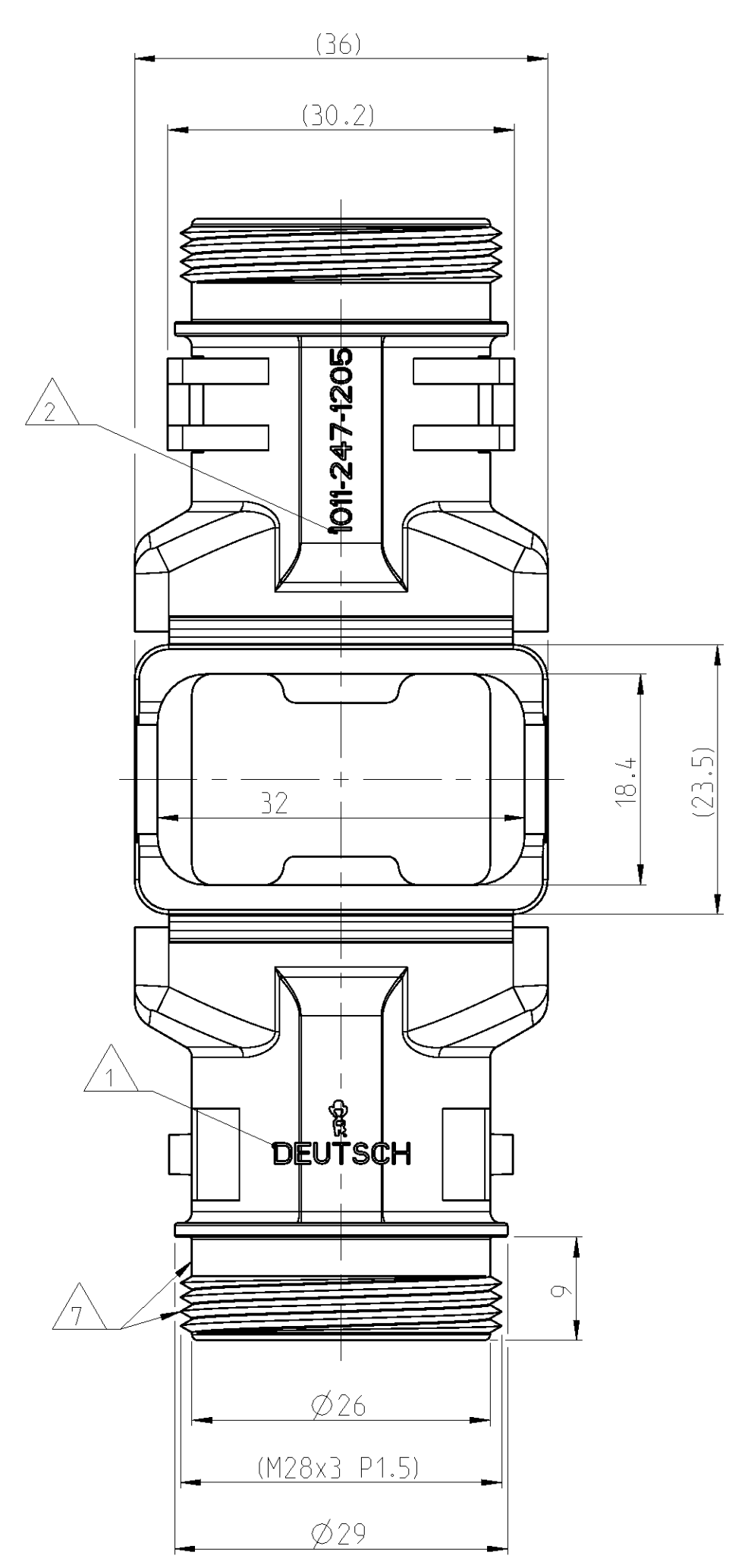


LOC	DIST	REV	DATE	OWN	APPV
A1	-	A	27 JUN 2013	AS	CE

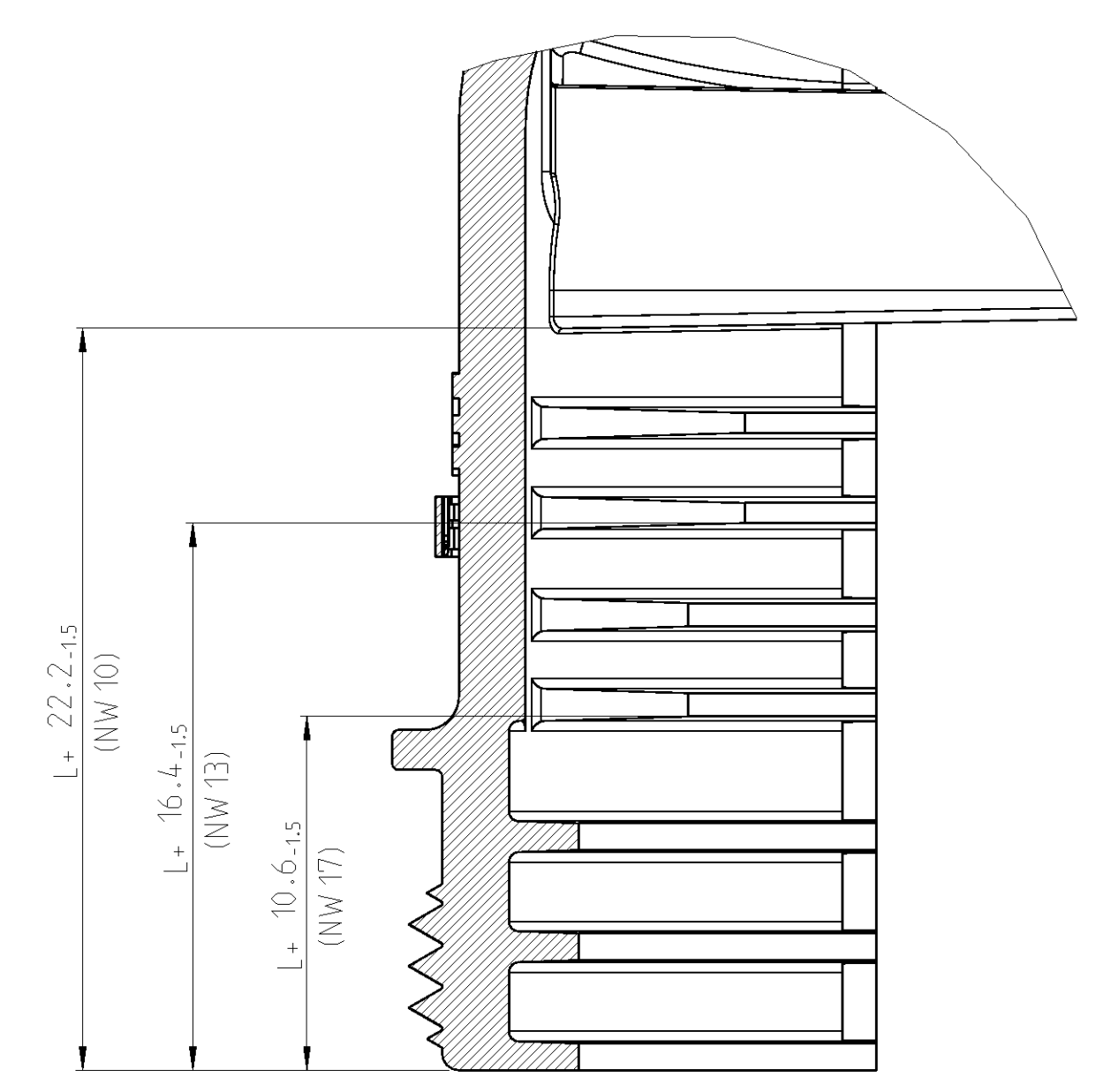
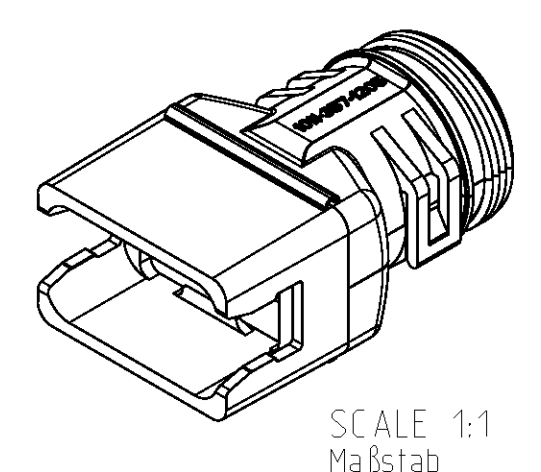
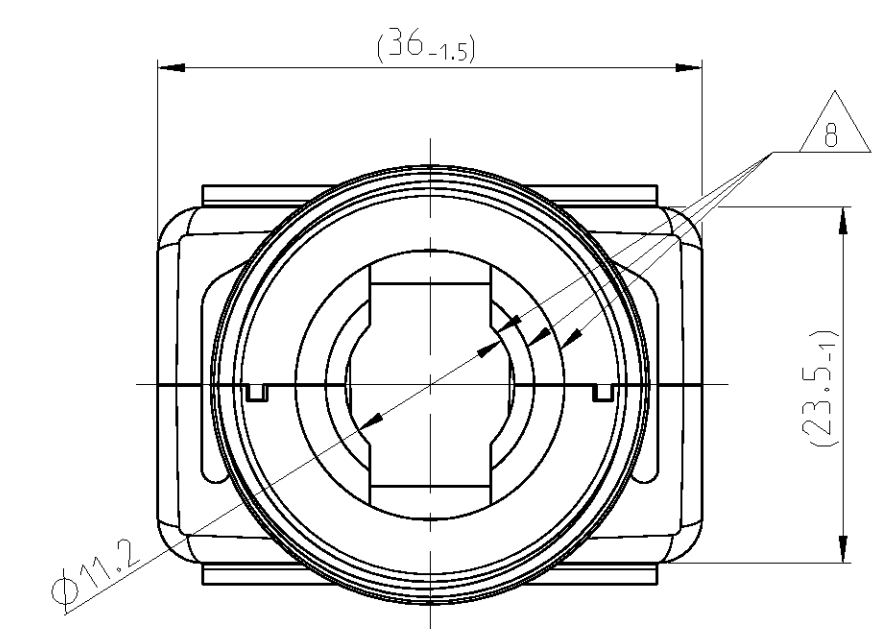
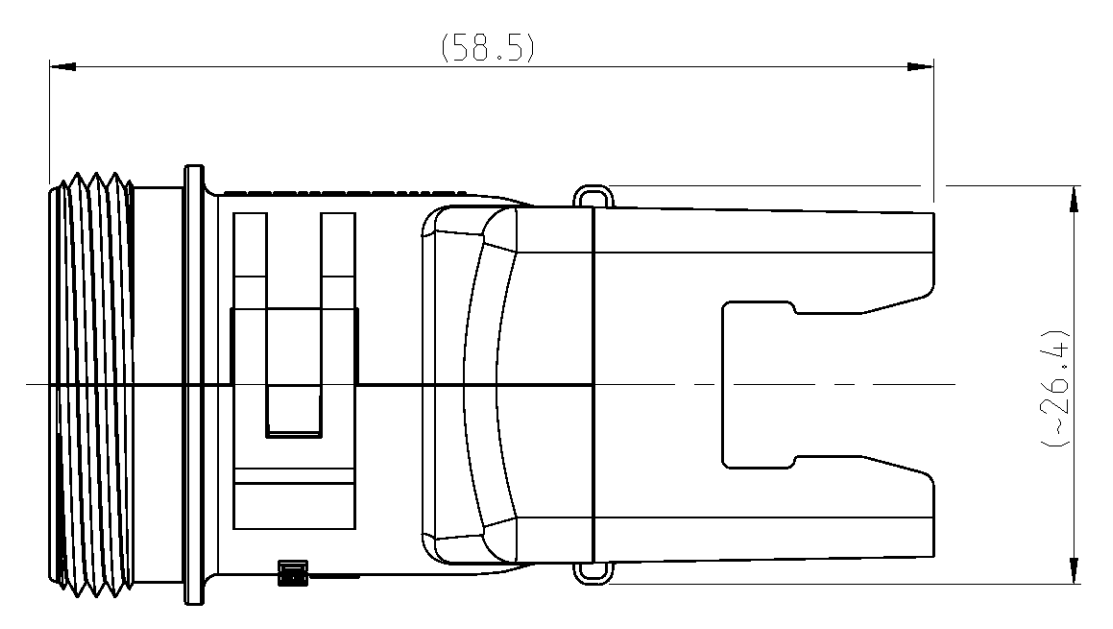
11 DELIVERY CONDITION AS SHOWN
 Lieferzustand wie gezeigt



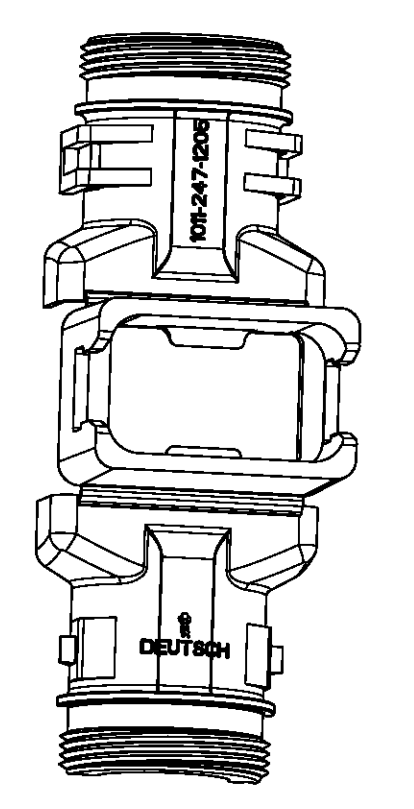
- NOTES
 Bemerkungen
- 1 DEUTSCH LOGO
 DEUTSCH Logo
 - 2 DEUTSCH PART-NO
 DEUTSCH Teil-Nr.
 - 3 PRODUCTION DATE
 Produktionsdatum
 - 4 BULK PACKAGING IN PLASTIC BAG
 Schuetzgut im Plastikbeutel
 - 5 MALFUNCTION CAUSED BY LAQUER IS
 NOT COVER BY TE WARRANTY
 Funktionsbeeintraechtigung durch Lackieren liegt
 nicht im Einfluss und Gewaehrleistungsumfang von TE
 - 6 MATERIAL MARKING ACCORDING TO VDA 260
 Werkstoffkennzeichnung nach VDA 260
 - 7 FOR HEAT-SHRINK TUBING AND TUBE WITH TIE WRAP
 Fuer Schrumpfschlauch und Schlauch mit Kabelschelle
 - 8 FOR CORRUGATED TUBES: NW 10/13/17
 Fuer Wellrohre: NW 10/13/17
 - 9 MOULD CAVITY MARKING (IF NECESSARY)
 Nestmarkierung (falls notwendig)
 - 10 MATED WITH ALL MODIFICATION OF DT06-12S
 (WITHOUT ANY WELDED / MOUNTED PARTS)
 Passend zu allen Varianten von DT06-12S
 (ohne verschweißte / montierte Teile)
 - 11 BASED ON THE HINGE MECHANISM OF THE CAP.
 THE DELIVERY CONDITION CAN BE DIFFERENT
 TO THE SHOWN DELIVERY CONDITION.
 Basierend auf den Klappmechanismus der Kappe, kann der
 Lieferzustand von der dargestellten Ansicht abweichen.

SECTION A-A
 Schnitt
 SCALE 5:1
 Maßstab

CLOSED (MOUNTED) CONDITION AS SHOWN
 Geschlossener (montierter) Zustand wie gezeigt



L+ = ADD LENGTH FOR CORRUGATED TUBE
 zus. Länge des Wellrohres



ORDER-NO. Bestell-Nr.	REV.	WEIGHT (g)	MATERIAL	COLOUR Farbe	DESCRIPTION Beschreibung	ITEM
1011-247-1205	A	15.0	NYLON 6/6	BLACK schwarz	COVER WITHOUT STRAIN RELIEF Kappe ohne Zugenlastung	1

TOLERANCES UNLESS OTHERWISE SPECIFIED ACC. TO DIN 16901-140 CENTRIC TO NOMINAL DIMENSION, EDITION PREZ-11 SHALL APPLY. Fremdstaetigkeiten nach DIN 16901-140. Es gilt die Ausgabe 1992-11.		DIESE ZEICHNUNG IST EIN KONTROLLIERTES DOKUMENT. BEMASSUNGEN UND TOLERANZEN GEMAESS GPS (ISO STANDARDS).	
THIS DRAWING IS A CONTROLLED DOCUMENT. DIMENSIONING AND TOLERANCING PER GPS (ISO STANDARDS)		OWN ASIF	27 JUN 2013
DIMENSIONS: MASSENMESSEN mm		CHK C.FINZER	28 JUN 2013
TOLERANCES UNLESS OTHERWISE SPECIFIED: ALL DIMENSIONS UNLESS OTHERWISE SPECIFIED		APPV C.FINZER	28 JUN 2013
FINISHES UNLESS OTHERWISE SPECIFIED: SEE TABLE		PRODUCT SPEC PRODUKTSPEZ.	
WEIGHT GEWICHT		APPLICATION SPEC VERARBEITUNGSSPEZ.	
MATERIAL SIEHE TABELLE		WEIGHT GEWICHT	SEE TABLE
FINISHES UNLESS OTHERWISE SPECIFIED: SEE TABLE		Customer Drawing	

STE TE Connectivity

NAME: COVER, DT06-12S-BS180
 Kappe, DT06-12S-BS180
 BACKSHELL STRAIGHT (180 DEGREE)

SIZE: A1 CASE CODE: 00779 DRAWING NO.: 1011-247-1205
 SCALE: 2:1 SHEET: 1 OF 1 REV: A