

Steckseite
Rear Mating

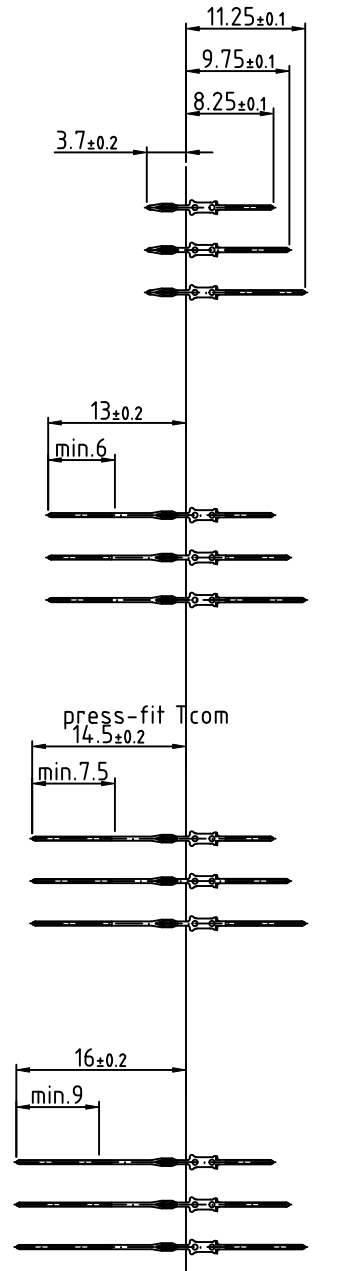
Anschlußseite
Front Mating

Leiterplatten-Lochbild
pcb-layout

Bestücksschaubild
Pin arrangement

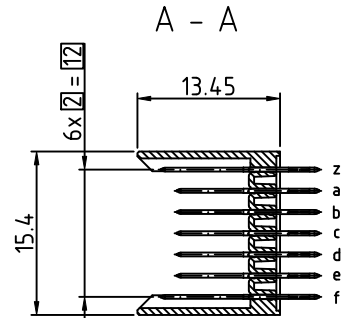
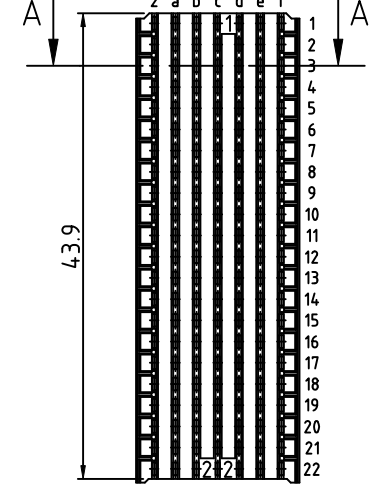
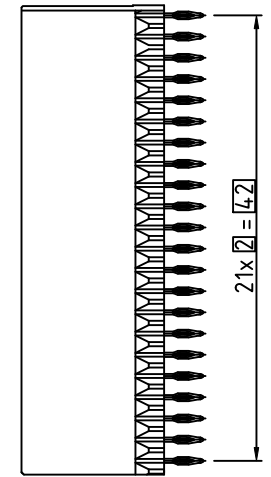
A
B
C
D
E
F

A
B
C
D
E
F



Messer-Typ
male pin type

A
B
C
K
L
M
N
P
Q
R
S
T

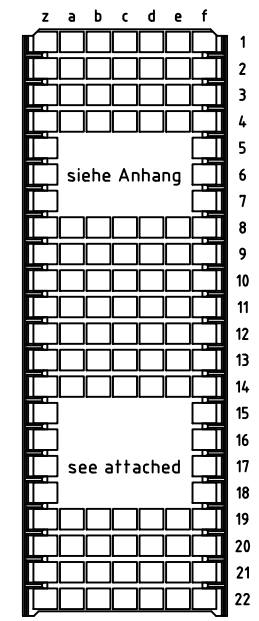
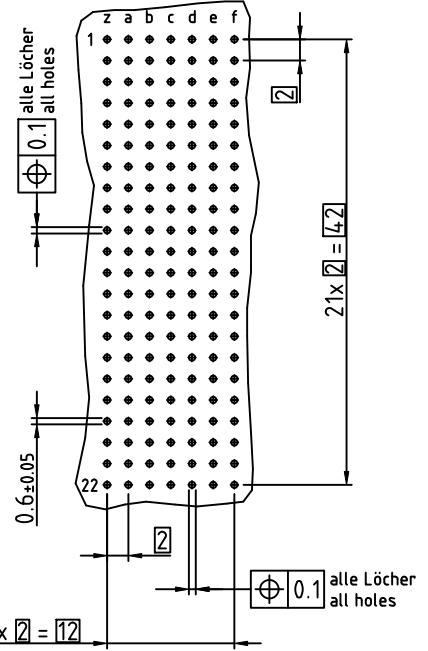


Technische Änderungen vorbehalten /
all data subject to amendment without notice

LP-Dicke / pcb-thickness:
Geeignet für LP-Dicke / fits for pcb-thickness: > 2.2

(für LP-Dicke / for pcb-thickness: 1.4 - 2.2
ept P/N: 243-XXXX- 05)

Mechanische Lebensdauer / performance level:
class 2, according to IEC 61076-4-101



Werkstoff / Material:				Allgemeintoleranz / General tolerances		Maßstab / Scale: 2:1	
				Tolerierungsgrundsatz / Fundamental tolerancing principle DIN ISO 8015		Verwendungsbereich / Range of application	
				A3		Kundenzzeichnung / customer drawing	
				Datum / Date		Benennung / Description	
				17.08.1999		hm 2.0 Messerleiste/male connector Type B22 Tcom press	
				Gepr./Insp.		Zeichnungsnummer / Drawing number	
						243-22XXX-15	
03 drawing modified 29.03.2010 Kowaf.				ept GmbH www.ept.de		Art / Art Blatt / Sheet 1	
02 Zng. überarbeitet 30.07.2009 Mil.						Status/Status	
01 Zng. überarbeitet 08.11.1999 Hab.							
Version/Version Änderung / Revision Datum/Date Name/Name							

© Weitergabe sowie Vervielfältigung dieses Dokuments, Verwertung und Mitteilung seines Inhalts sind untersagt, wenn nicht ausdrücklich gestattet ist. Zuwiderhandlungen verpflichten zu Schadenersatz. Alle Rechte für den Fall der Patent-, Gebrauchsmuster- oder Geschmackschutzverletzung vorbehalten.

Bestückungsplan / Pin arrangement 243-22320-15

Type : **B-22**

(dimensions see drawing 243-22XXX-15)

z	a	b	c	d	e	f	
1	C	1	B	1	B	1	C
2	C	2	B	2	B	2	C
3	C	3	B	3	B	3	C
4	C	4	B	4	B	4	C
5	C	5	B	5	B	5	C
6	C	6	B	6	B	6	C
7	C	7	B	7	B	7	C
8	C	8	B	8	B	8	C
9	C	9	B	9	B	9	C
10	C	10	B	10	B	10	C
11	C	11	B	11	B	11	C
12	C	12	B	12	B	12	C
13	C	13	B	13	B	13	C
14	C	14	B	14	B	14	C
15	C	15	B	15	B	15	C
16	C	16	B	16	B	16	C
17	C	17	B	17	B	17	C
18	C	18	B	18	B	18	C
19	C	19	B	19	B	19	C
20	C	20	B	20	B	20	C
21	C	21	B	21	B	21	C
22	C	22	B	22	B	22	C

