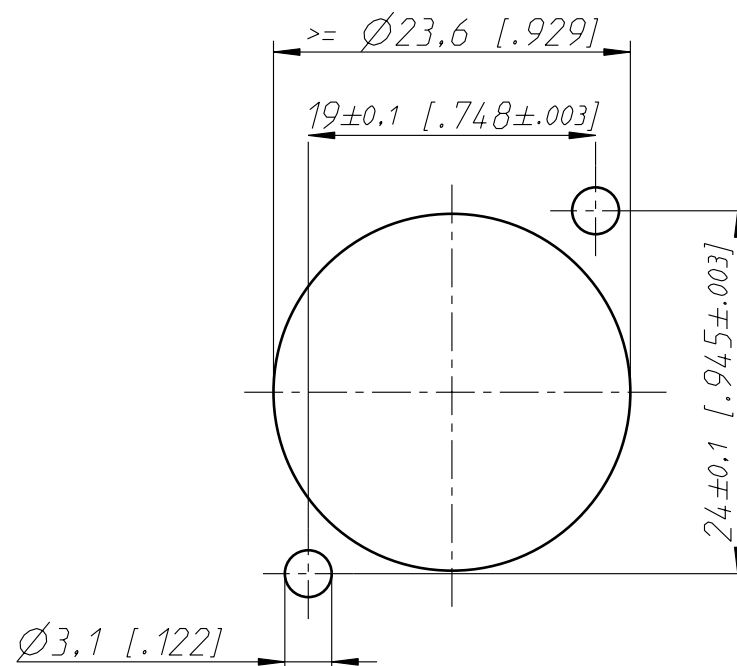
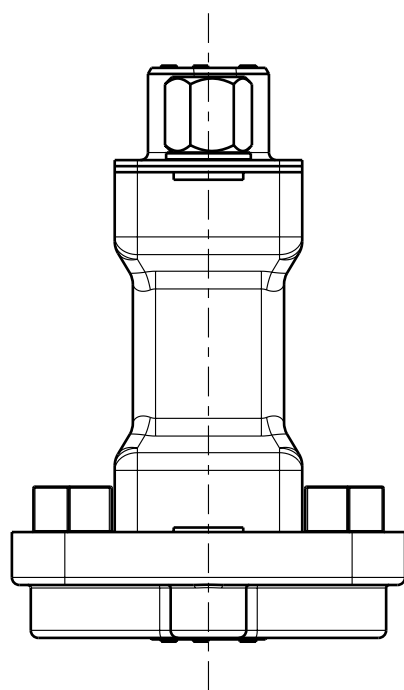


Frontplattenausschnitt (Rückseite)  
Panel cut out (rear side)



1:1

Allgemeintoleranzen ISO 2768-m	Werkstoff PVC	Massstab: 2:1 (A3)	Gezeichnet	Datum	Name
			Freigegeben	07.08.14	Karlinger
Zeichnung urheberrechtlich geschützt (DIN 34) (C)	-		Geaendert	-	-
			Aend.-Nr.	-	Aend.-Index -
Benennung D-SUB D-SUB_Overmold 15P			Ersatz fuer:	Blatt 1 von 1 Bl.	
NEUTRIK AG FL-9494 SCHAAN			Zeichn. Nr.	ST-NADB9FF	