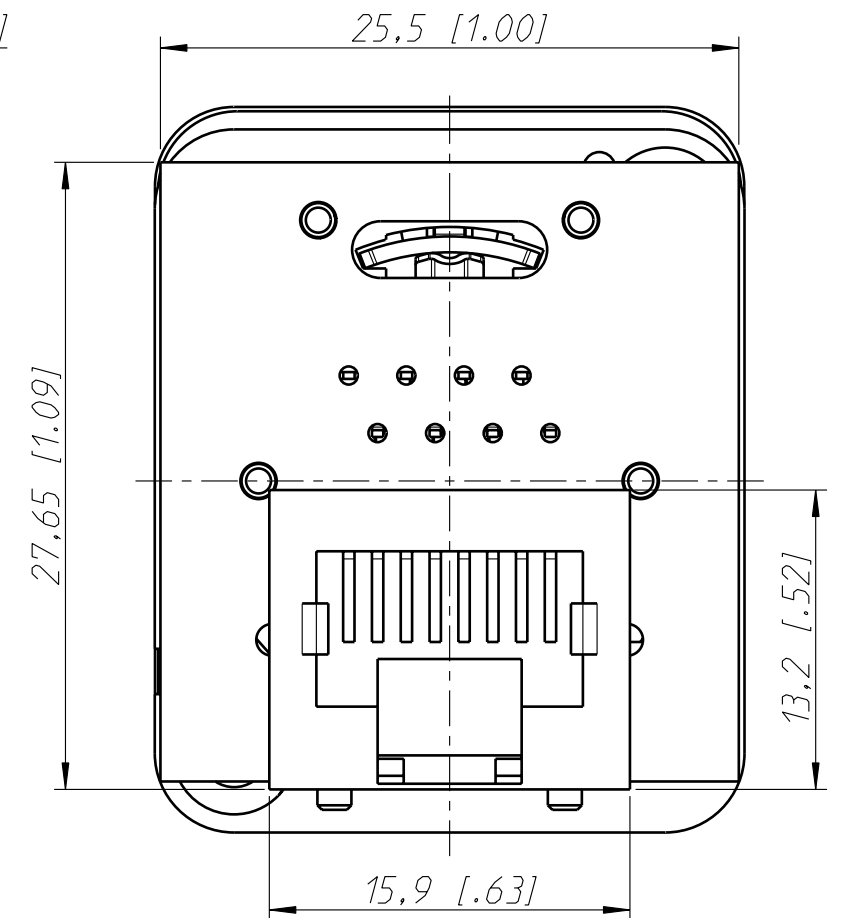
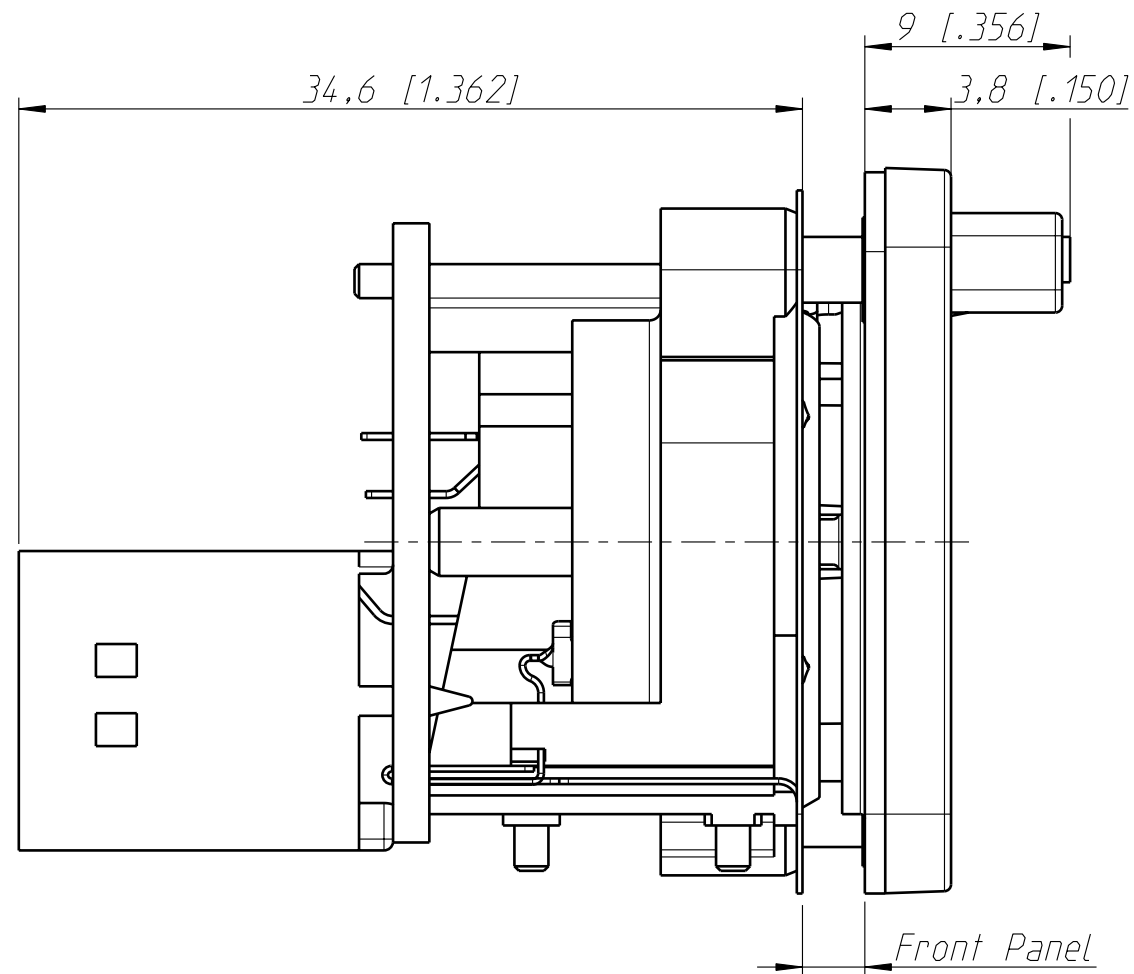
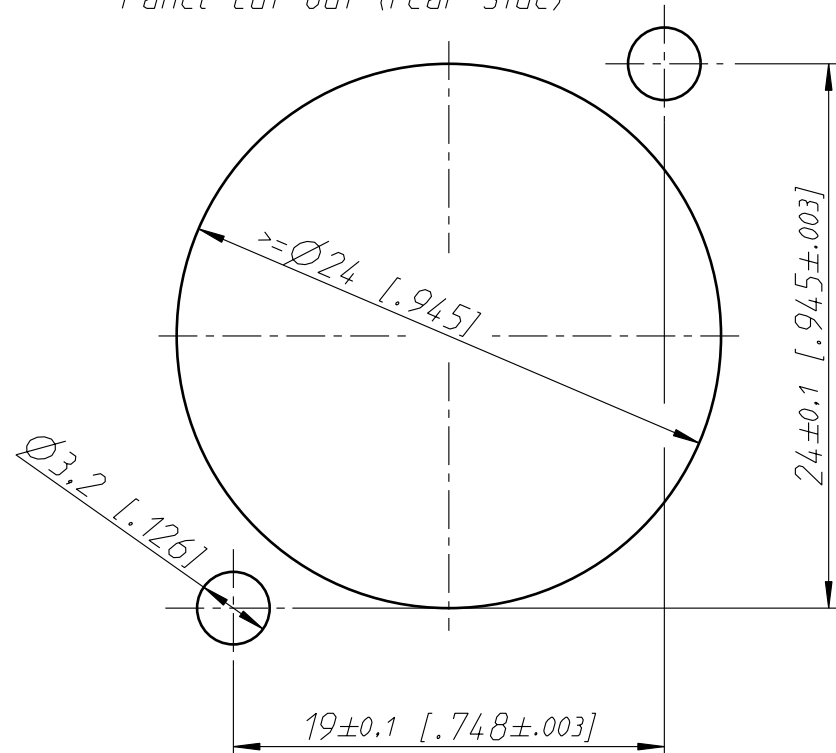


Frontplattenausschnitt (Rueckseite)  
Panel cut out (rear side)



Allgemeintoleranzen ISO 2768-m	Werkstoff -	Massstab: 3:1 (A3)	Gezeichnet	Datum	Name
			Freigegeben	19.07.12	Dobler
Zeichnung urheberrechtlich geschuetzt (DIN 34) (C)	-	-	Geändert		
			Aend.-Nr.		Aend.-Index
Benennung - NE8FDP-SE			Ersatz fuer:	Blatt 1 von 1 Bl.	
NEUTRIK AG FL-9494 SCHAAN			Zeichn. Nr.	ST-NE8FDP-SE	