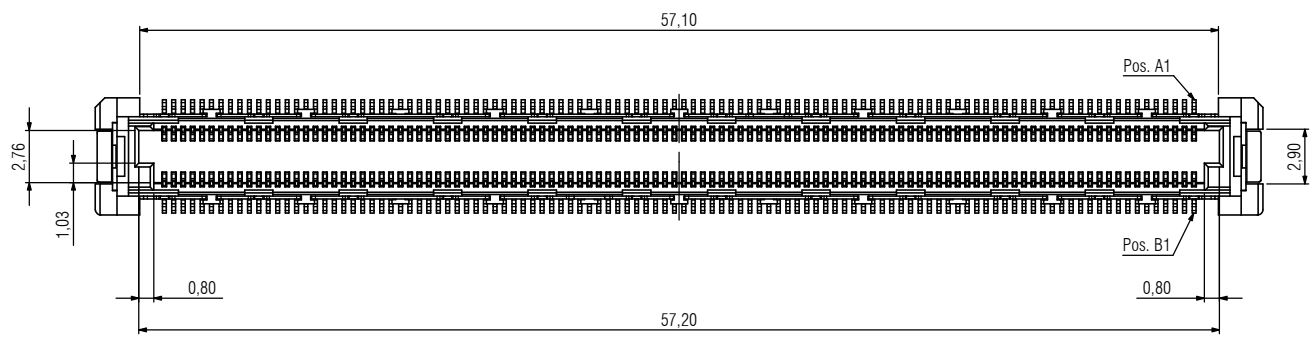


A-A 10:1



Bemerkungen:
Werkstoffe
 Isolierkörper: LCP UL94 V-0
 MSL 1
 Signal-/Groundkontakt: Kupferlegierung
 Schirmblech: Kupferlegierung
 Board-Lock: Kupferlegierung

Notes:
Material
 Insulator: LCP UL94 V-0
 MSL 1
 Signal-/Ground-Contact: Copper Alloy
 Shield: Copper Alloy
 Board-Lock: Copper Alloy

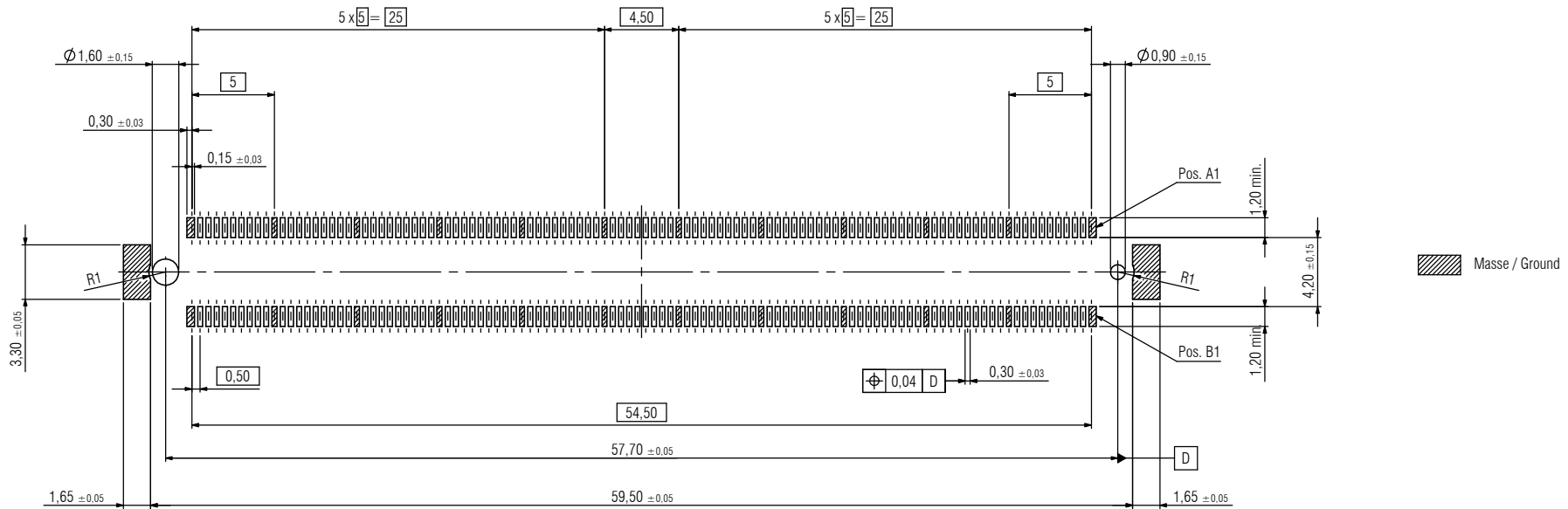
Technische Änderungen vorbehalten / all data subject to amendment without notice

Allgemeintoleranz / General tolerance				
Grenzabmaße für Nennmaßbereiche / range of nominal sizes	von / from		bis / up to	
		0	3	6
	± 0,1	± 0,1	± 0,2	± 0,3

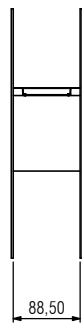
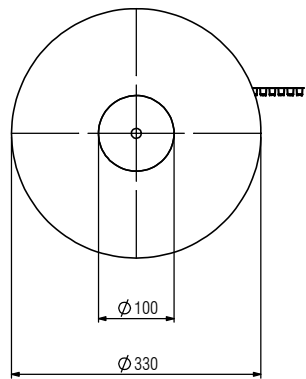
Werkstoff / Material:		Maßstab / Scale: 5:1		
		A2	Verwendungsbereich / Range of application customer drawing	
		Bemerkung / Description Colibri Plug H8mm 220-polig / 220 pin		
		Zeichnungsnummer / Drawing number 401-55101-51		
Version / Version Änderung / Revision Datum / Date Name / Name		ept GmbH www.ept.de		Blatt / Sheet 1/2 Status / Status C

© The reproduction, distribution and utilization of this document, as well as the communication of its contents without express authorization is prohibited. Changes will be made available for the partner for damages. All rights reserved in the event of the grant of a patent, utility model or design.
 © Weitergabe sowie Vervielfältigung dieses Dokuments, Verwertung und Mitteilung seines Inhalts ist ohne vorherige schriftliche Genehmigung ausdrücklich untersagt. Änderungen werden dem Partner zur Verfügung gestellt. Alle Rechte vorbehalten im Falle der Erteilung eines Patents, eines Gebrauchsmusters oder eines Geschmacksmusterverzeichnisses.

Leiterplattenlayout / pcb-layout



Verpackung / Packaging

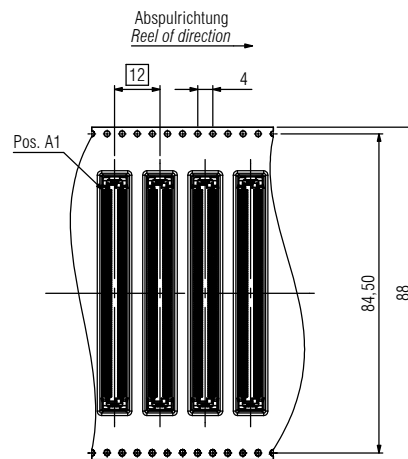


Bemerkungen:

Verpackung nach DIN EN 60286-3 und EIA-481
 Vorlauf: 100mm
 Nachlauf: 150mm
 Stück je Rolle: 600

Notes:

Packaging is defined in DIN EN 60286-3 and EIA-481
 Leader: 100mm
 Trailer: 150mm
 Parts per reel: 600



Werkstoff / Material:		Allgemeintoleranz / General tolerances:		Maßstab / Scale: 2:1	
		Toleranzgrundsatz / Fundamental tolerancing principle: DIN ISO 8015		A2	
		Datum / Date: 24.01.2013		Name / Name: F. Kusterer	
		Erl./Drawn:		Verwendungsbereich / Range of application: customer drawing	
		Sgr./Resp.:		Bezeichnung / Description: Colibri Plug H8mm	
03 pcb-layout change		20.11.2014		C. Viedde	
02 last tolerance added		16.10.2013		S. Schol	
01 MSL added		16.05.2013		S. Schol	
00 first edition		24.01.2013		F. Kusterer	
Version / Version:		Änderung / Revision:		Datum / Date:	
		Name / Name:		Zechennummer / Drawing number: 401-55101-51	
		www.ept.de		Blatt / Sheet: 2 / 2	
		ept ept GmbH		Status / Status: C	