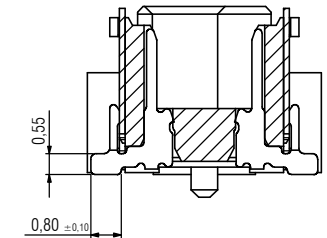
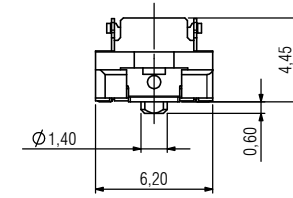
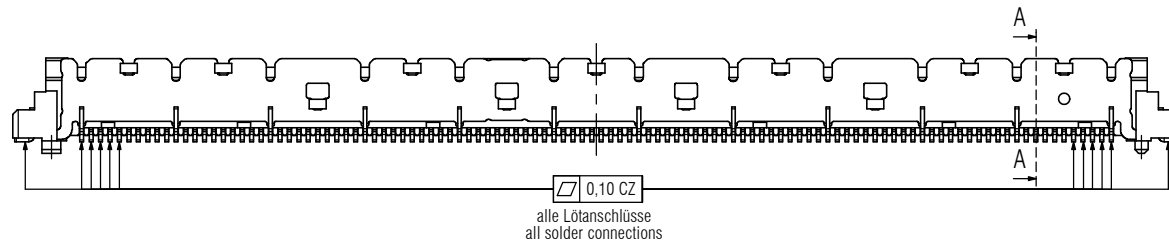


A-A 10:1

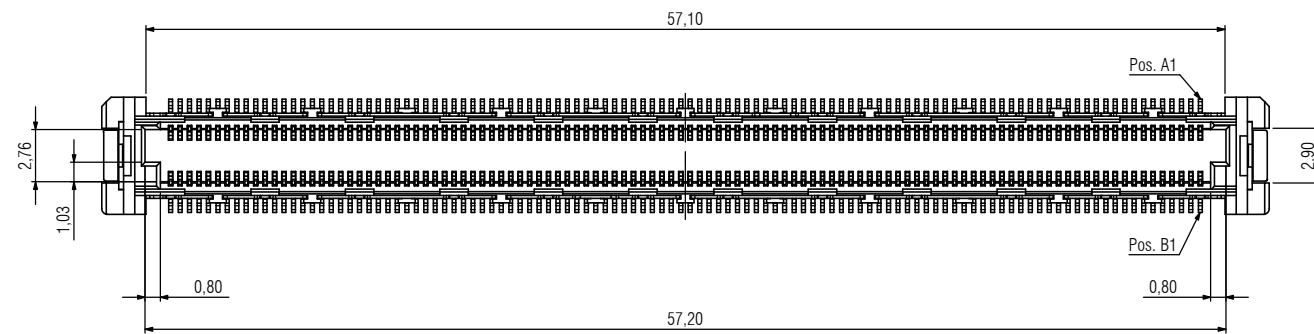


Bemerkungen:

- Werkstoffe**
 Isolierkörper: LCP UL94 V-0
 MSL 1
 Signal-/Groundkontakt: Kupferlegierung
 Schirmblech: Kupferlegierung
 Board-Lock: Kupferlegierung

Notes:

- Material**
 Insulator: LCP UL94 V-0
 MSL 1
 Signal-/Ground-Contact: Copper Alloy
 Shield: Copper Alloy
 Board-Lock: Copper Alloy



Technische Änderungen vorbehalten / all data subject to amendment without notice

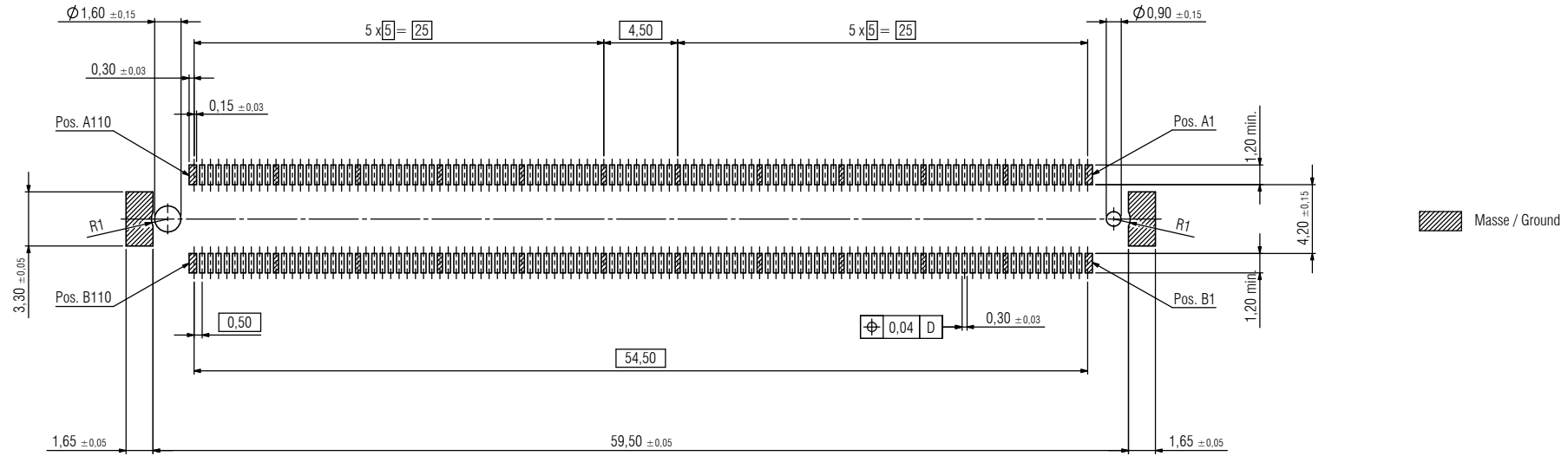
Allgemeintoleranz / General tolerance				
Grenzabmaße für Nennmaßbereiche / range of nominal sizes	von / from	von / from	von / from	von / from
	0	3	6	30
	bis / up to	3	6	30
		± 0,1	± 0,1	± 0,2
			± 0,2	± 0,3

Werkstoff / Material:		Allgemeintoleranz / General tolerances		Maßstab / Scale: 5:1	
		Toleranzgrundsatz / Fundamental tolerancing principle: DIN ISO 8015		A2	
		Verwendungsbereich / Range of application: customer drawing			
		Datum / Date: 21.05.2013		Name / Name: S. Schöll	
		Erl./Drawn:		Bemerkung / Description: Colibri Plug H5mm 220 pol	
03 pcb-layout change		20.11.2014		C. Viehde	
02 last tolerance added		17.10.2013		K. Reich	
01 revision		15.07.2013		F. Kuske	
00 first edition		21.05.2013		S. Schöll	
Version / Version:		Änderung / Revision		Datum / Date	
		Name / Name		ept ept GmbH www.ept.de	
		Zeichnungsnummer / Drawing number: 401-51101-51		Blatt / Sheet: 1/2	
				Status / Status: C	

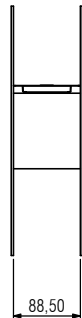
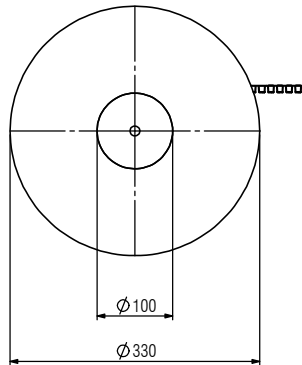
© The reproduction, distribution and utilization of this document as well as the communication of its contents to others without express authorization is prohibited. Offenders will be held liable for the payment of damages. All rights reserved in the event of the grant of a patent, utility model or design.

© Maßstab sowie Vergrößerung dieses Dokuments, Vervielfältigung und Verbreitung, auch auszugsweise, ist ohne schriftliche Genehmigung der ept GmbH. Nachdruck, Vervielfältigung und Verbreitung, auch auszugsweise, ist ohne schriftliche Genehmigung der ept GmbH. All rights reserved in the event of the grant of a patent, utility model or design.

Leiterplattenlayout / pcb-layout



Verpackung / Packaging

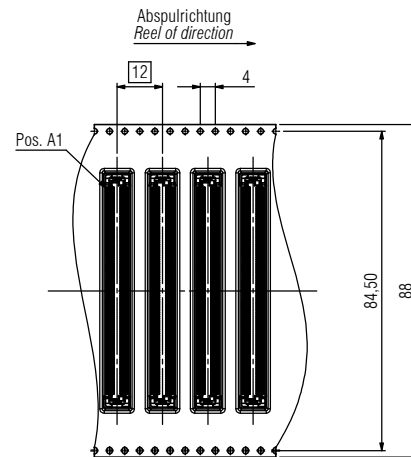


Bemerkungen:

Verpackung nach DIN EN 60286-3 und EIA-481
 Vorlauf: 100mm
 Nachlauf: 150mm
 Stück je Rolle: 875

Notes:

Packaging is defined in DIN EN 60286-3 and EIA-481
 Leader: 100mm
 Trailer: 150mm
 Parts per reel: 875



Werkstoff / Material:		Allgemeinbereich / General tolerances:		Maßstab / Scale: 2:1	
		Toleranzgrundsatz / Fundamental tolerancing principle: DIN ISO 8015		A2	
		Datum / Date: 21.05.2013		Name / Name: S. Schöll	
		Erl./Drawn:		Verwendungsbereich / Range of application: customer drawing	
		Bsp./Resp.:		Bezeichnung / Description: Colibri Plug H5mm 220 pol	
03	pcb-layout change	20.11.2014	C. Viedde		
02	test tolerance added	17.10.2013	K. Reich		
01	revision	15.07.2013	F. Kuske		
00	first edition	21.05.2013	S. Schöll		
Version / Version:		Änderung / Revision:		Zeichnungsnummer / Drawing number: 401-51101-51	
		Datum / Date:		Name / Name:	
				ept ept GmbH www.ept.de	
				A4 / A4: Blatt / Sheet: 2 / 2	
				Status / Status: C	

© The reproduction, distribution and utilization of this document as well as the communication of its contents without express authorization is prohibited. Offenders will be held liable for the payment of damages. All rights reserved in the event of the grant of a patent, utility model or design.

© Maßstab sowie Vergrößerung dieser Dokumente, Verwendung und Mitteilung dieser Inhalte ist ohne schriftliche Genehmigung der ept GmbH. Nachdruck, Verbreitung oder öffentliche Zugänglichmachung ist ohne schriftliche Genehmigung der ept GmbH. Alle Rechte vorbehalten. Nachdruck, Verbreitung oder öffentliche Zugänglichmachung ist ohne schriftliche Genehmigung der ept GmbH.