

Bemerkungen:

- Werkstoffe**
 Isolierkörper: LCP UL94 V-0
 MSL 1
 Signal-/Groundkontakt: Kupferlegierung
 Schirmblech: Kupferlegierung
 Board-Lock: Kupferlegierung

Notes:

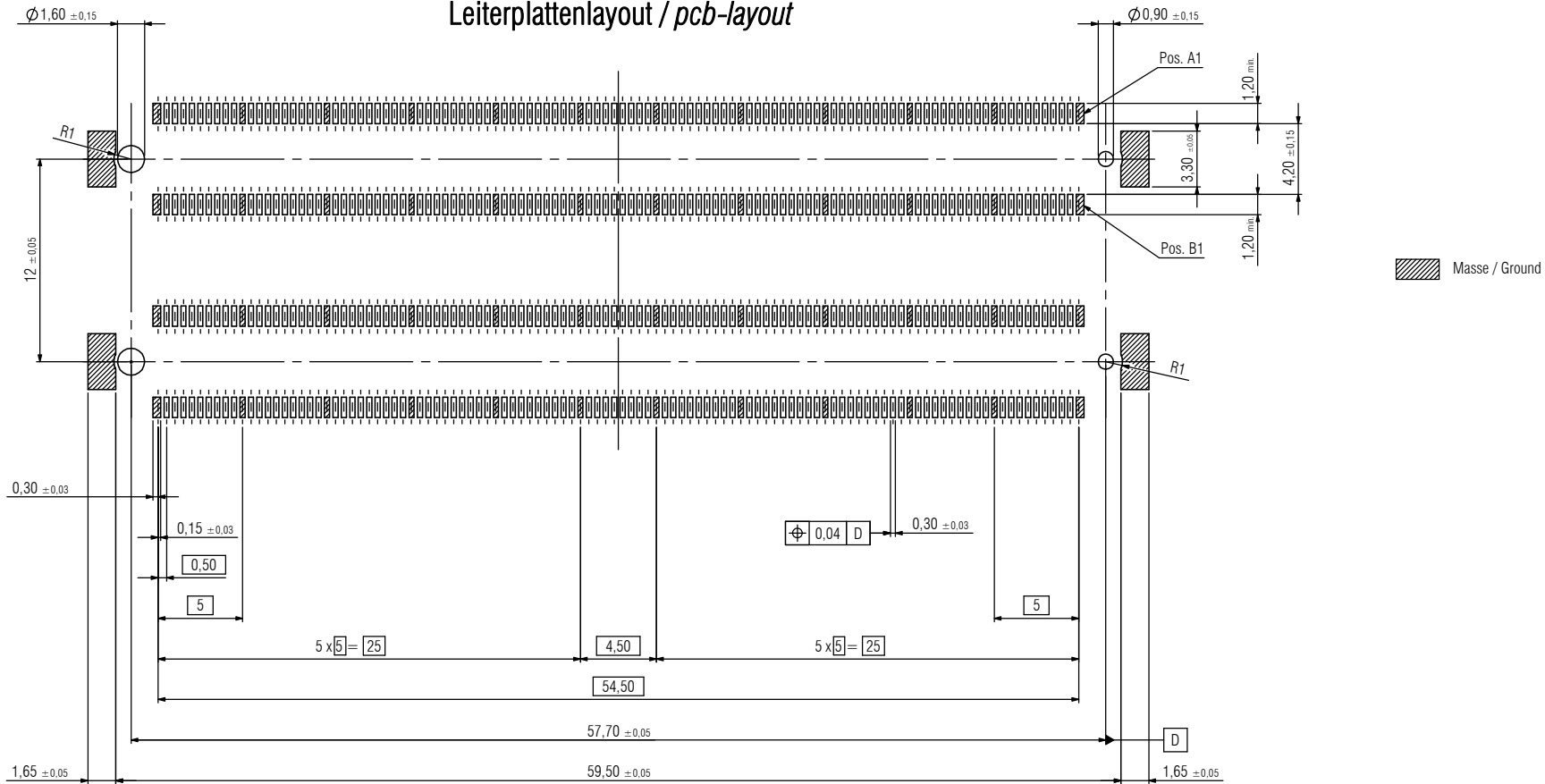
- Material**
 Insulator: LCP UL94 V-0
 MSL 1
 Signal-/Ground-Contact: Copper Alloy
 Shield: Copper Alloy
 Board-Lock: Copper Alloy

Technische Änderungen vorbehalten / all data subject to amendment without notice

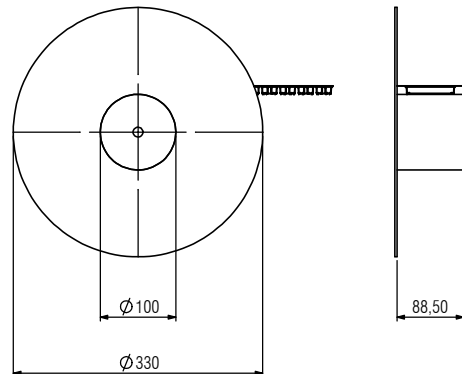
Werkstoff / Material:		Allgemeintoleranz / General tolerances DIN ISO 2768 - m		Maßstab / Scale: 5:1	
		Toleranzgrundsatz / Fundamental tolerancing principle DIN ISO 8015		A2	
		Verwendungsbereich / Range of application customer drawing			
		Datum / Date		Name / Name	
		10.07.2013		F. Kusler	
		Bsp./Exp.			
		10.07.2013		F. Kusler	
		C. Viedde		Bemerkung / Description	
01		pcb-layout change		Colibri Plug H5mm	
00		first edition		440-polig / 440 pin	
Version / Version		Änderung / Revision		Datum / Date	
		Name / Name		Ziehungsnummer / Drawing number	
				401-51501-51	
				Blatt / Sheet	
				2 / 3	
				Status / Status	
				P	
				Projekt 280	

© The reproduction, distribution and utilization of this document as well as the communication of its contents without express authorization is prohibited. Offenders will be held liable for the payment of damages. All rights reserved in the event of the grant of a patent, utility model or design.
 © Wiedergabe sowie Verbreitung dieses Dokuments, Vervielfältigung und die Kommunikation des Inhalts ohne ausdrückliche Genehmigung ist untersagt. Zuwiderhandlungen verpflichten zu Schadenersatz. Alle Rechte für den Fall der Patent-, Gebrauchsmuster- oder Designanmeldung vorbehalten.

Leiterplattenlayout / pcb-layout



Verpackung / Packaging

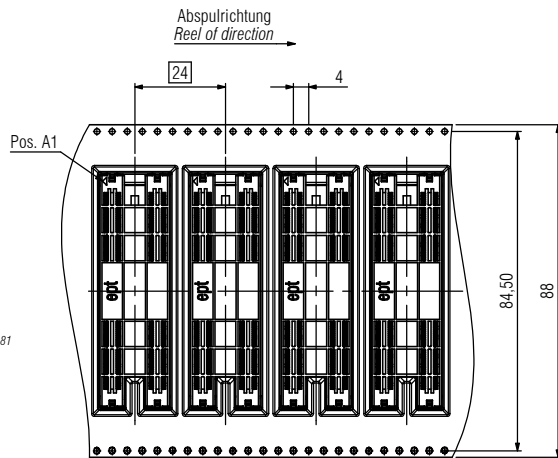


Bemerkungen:

Verpackung nach DIN EN 60286-3 und EIA-481
 Vorlauf: 100mm
 Nachlauf: 150mm
 Stück je Rolle: 350

Notes:

Packaging is defined in DIN EN 60286-3 and EIA-481
 Leader: 100mm
 Trailer: 150mm
 Parts per reel: 350



Werkstoff / Material:		Allgemeintoleranz / General tolerances DIN ISO 2768 - m		Maßstab / Scale: 2:1	
		Toleranzangabe / Tolerance specification DIN ISO 8015		A2	
		Verwendungsbereich / Range of application customer drawing		Bemerkung / Description	
		Datum / Date 10.07.2013		Name / Name F. Kusterer	
		Erl./Drawn		Colibri Plug H5mm 440-polig / 440 pin	
		Bsp./Resp.			
01 pcb-layout change		20.11.2015		C. Viedde	
00 first edition		10.07.2013		F. Kusterer	
Version / Revision		Datum / Date		Name / Name	
		ept		ept GmbH www.ept.de	
		Zeichnungsnummer / Drawing number 401-51501-51		Blatt / Sheet 3 / 3	
		Projekt 280		Status / Status P	