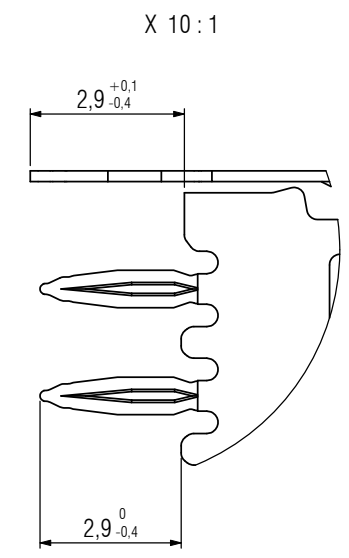
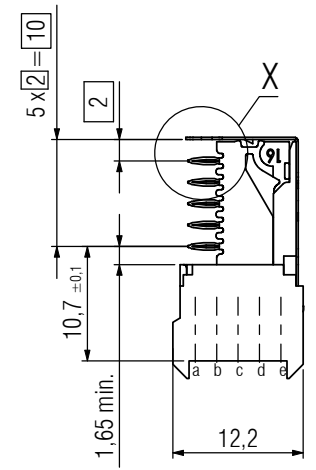
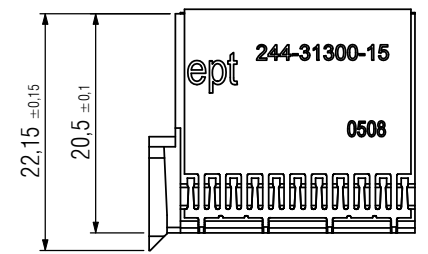
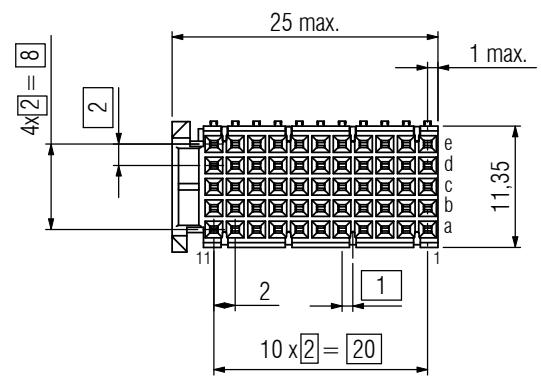
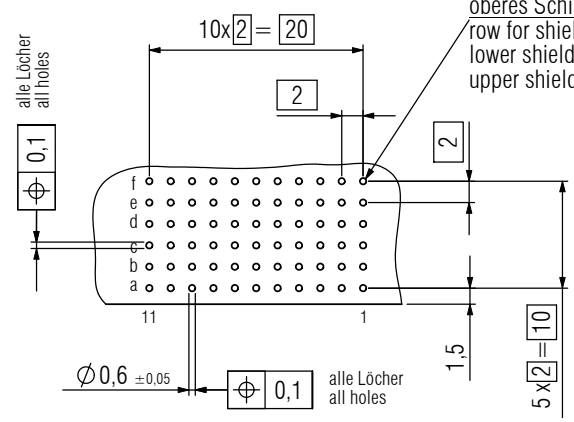


© The reproduction, distribution and utilization of this document as well as the communication of its contents to others without express authorization is prohibited. Offenders will be held liable for the payment of damages. All rights reserved in the event of the grant of a patent, utility model or design.
 Weitergabe sowie Vervielfältigung dieses Dokuments, Verwertung und Mitteilung seines Inhalts sind verboten, soweit nicht ausdrücklich gestattet. Zuwiderhandlungen verpflichten zu Schadenersatz. Alle Rechte für den Fall der Patent-, Gebrauchsmuster- oder Geschmacksmusterantragung vorbehalten.



**Leiterplatten-Lochbild
pcb-layout**



Reihe für Schirmblech
 unteres Schirmblech auf geraden Positionen
 oberes Schirmblech auf ungeraden Positionen
 row for shielding
 lower shield on even position
 upper shield on odd position

Mechanische Lebensdauer / performance level:
 class 2, according to IEC 61076-4-101
 (Au over PdNi over Ni)

Technische Änderungen vorbehalten / all data subject to amendment without notice

Werkstoff / Material:		Allgemeintoleranz / General tolerances		Maßstab / Scale: 2:1	
		Toleranzgrundsatz / Fundamental tolerancing principle DIN ISO 8015		A3	
		Datum / Date		Name / Name	
		Erst./Drawn		26.07.2011 S. Kowatsch	
		Gepr./Insp.			
		Verwendungsbereich / Range of application Kundenzchg. / customer drawing			
		Benennung / Description hm2.0 Federleiste / female connector Bauform C11 / type C11 mit Schirmblech / with shield			
00 first edition 26.07.2011 S. Kowat		Zechnungsnummer / Drawing number		Art / Art Blatt / Sheet	
Version / Version Änderung / Revision Datum / Date Name / Name		244-31300-15		C 1 / 1	
		ept ept GmbH www.ept.de		Status / Status	