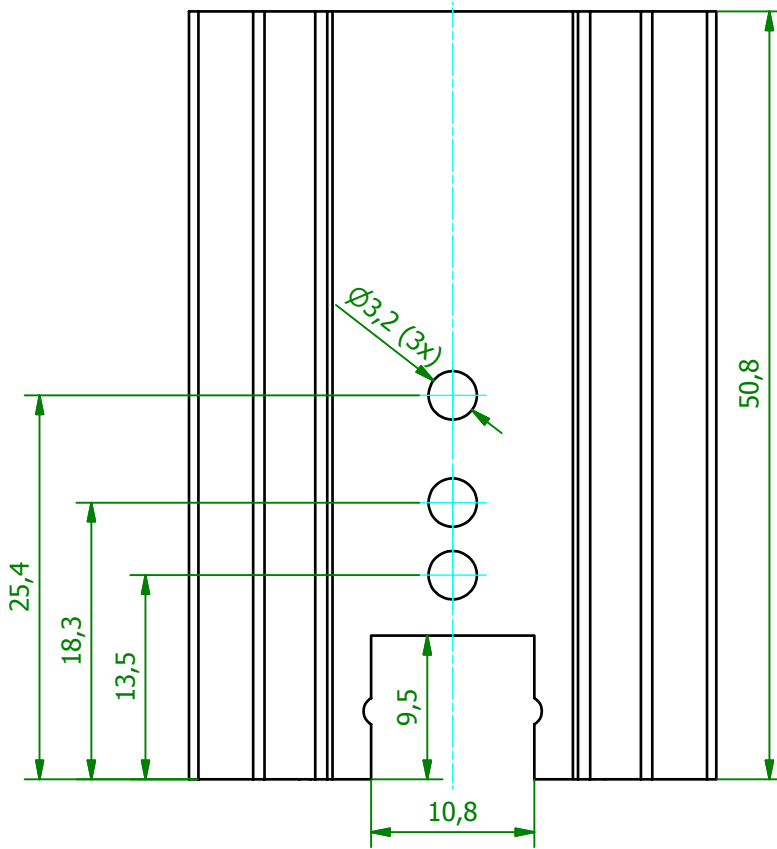
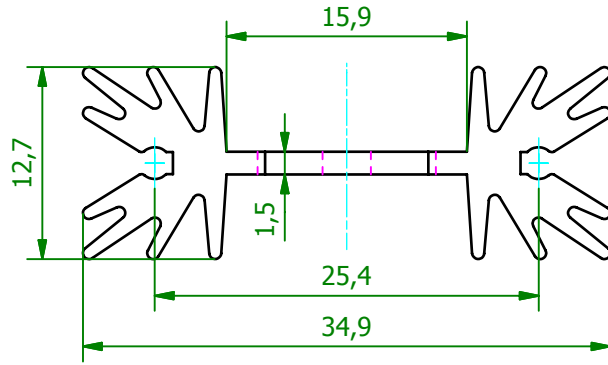
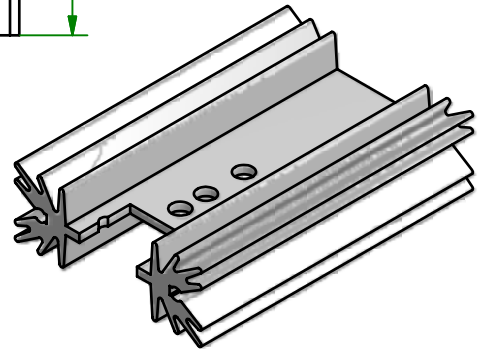


(2 : 1)

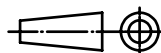


(1 : 1)



Schutzvermerk gemäß
DIN ISO 16016 beachten
© Fischer Elektronik GmbH & Co. KG 2012

Freimasstoleranz
DIN ISO 2768m



Oberfläche
SA

Kunde 77777 - Fischer Elektronik



Datum		Name
Erst.	13.07.2012	Lochen
Bearb.	19.07.2012	Lochen

Lochen
Lochen

Bezeichnung / Titel

SK 104 50,8 LS

liegend für Halbleiter-Schraubmontage

Werkstoff / Material

EN AW 6060 T66

(AlMgSi0,5 F22)

Zeichnungs-Nummer

001049941

Blatt

1

Blätter

1

Z. Änderungen

Datum

Name

C001049940.ipt

Profiltoleranzen nach DIN EN 12020