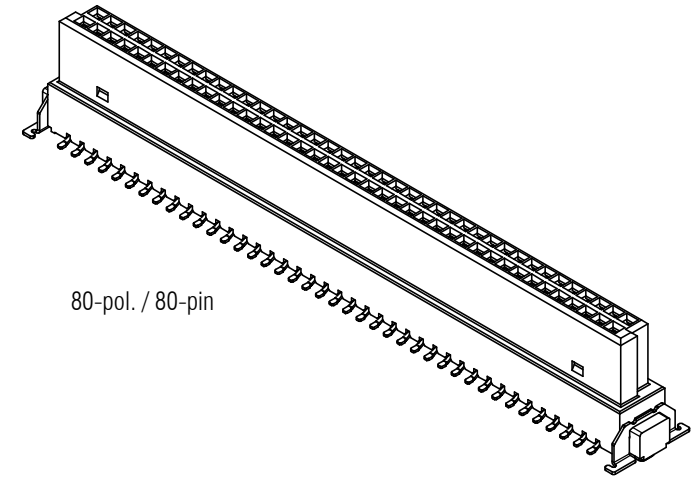
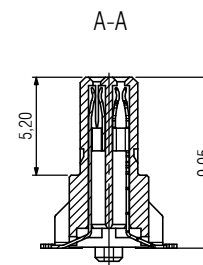
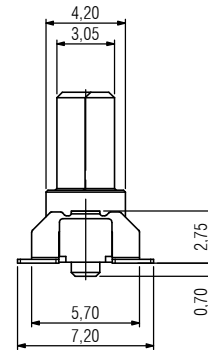


12-pol. / 12-pin



80-pol. / 80-pin



Bemerkungen:

Werkstoffe

Isolierkörper: LCP UL94 V-0
 Signalkontakt: Kupferlegierung
 Board-Lock: Kupferlegierung

Kontaktflächen

Anforderungsstufe 1 (min. 500 Steckzyklen)

Notes:

Material

Insulator: LCP UL94 V-0
 Signal-Contact: Copper Alloy
 Board-Lock: Copper Alloy

Contact Surface

Performance Level 1 (min. 500 mating cycles)

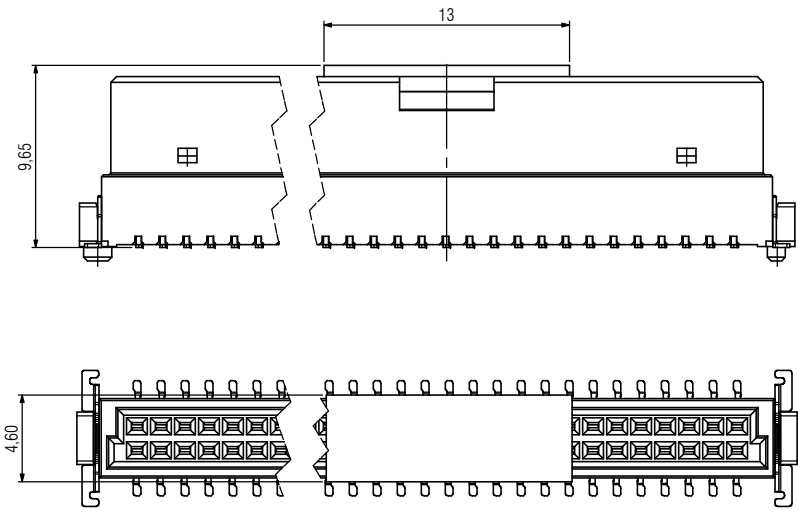
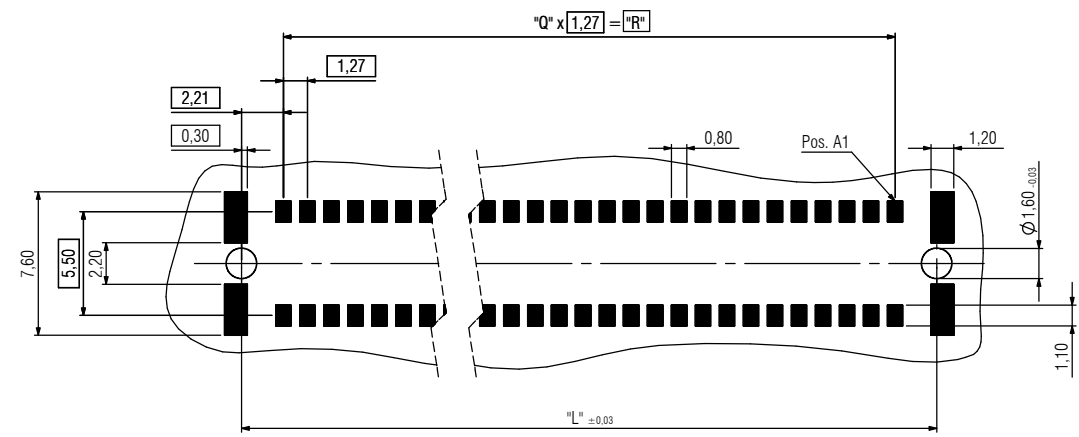
Technische Änderungen vorbehalten / all data subject to amendment without notice

Artikelnummer part number	Beschreibung description	Maß "L" dimension "L"	Maß "M" dimension "M"	Maß "N" dimension "N"	Maß "O" dimension "O"	Maß "P" dimension "P"	Maß "S" dimension "S"
404-53012-51	12-polig / 12-pin	10,77	12,17	10,35	12,71	8,37	9,37
404-53016-51	16-polig / 16-pin	13,31	14,71	12,89	15,25	10,91	11,91
404-53020-51	20-polig / 20-pin	15,85	17,25	15,43	17,79	13,45	14,45
404-53026-51	26-polig / 26-pin	19,66	21,06	19,24	21,60	17,26	18,26
404-53032-51	32-polig / 32-pin	23,47	24,87	23,05	25,41	21,07	22,07
404-53040-51	40-polig / 40-pin	28,55	29,95	28,13	30,49	26,15	27,15
404-53050-51	50-polig / 50-pin	34,90	36,30	34,48	36,84	32,50	33,50
404-53068-51	68-polig / 68-pin	46,33	47,73	45,91	48,27	43,93	44,93
404-53080-51	80-polig / 80-pin	53,95	55,35	53,53	55,89	51,55	52,55

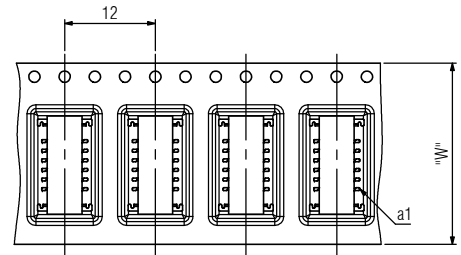
Werkstoff / Material:		Allgemeinbereich / General tolerances		Maßstab / Scale: 5:1	
		Toleranzgrundriss / Fundamental tolerancing principle DIN ISO 8015		Verwendungsbereich / Range of application customer drawing	
		Datum / Date		Benennung / Description	
		24.03.2014		One27 Federleiste gerade H=9,05 One27 Female connector straight H=9,05 12-80 polig / 12-80 pin	
Erl./Drawn		Name / Name		Zechennummer / Drawing number	
F. Kusterer		S. Schol		404-53XXX-5X	
S. Schol		S. Schol		A4 / A4	
F. Kusterer		F. Kusterer		Blatt / Sheet	
F. Kusterer		F. Kusterer		1 / 2	
F. Kusterer		F. Kusterer		Status / Status	
F. Kusterer		F. Kusterer		P	



Empfehlung Leiterplatten-Layout / recommendation PCB-Layout

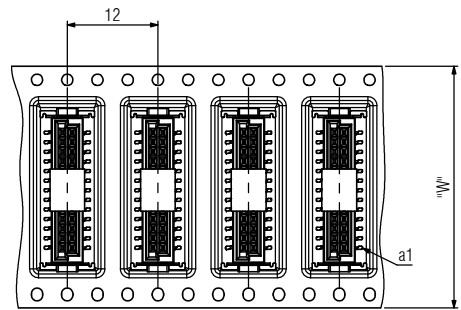


Abspülrichtung
Reel of direction



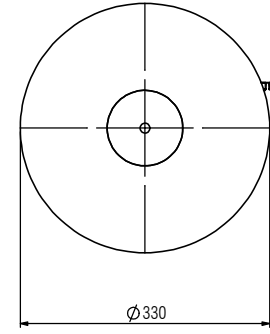
12-pol. / 12 pin

Abspülrichtung
Reel of direction



16-pol. bis 80-pol. / 18-pin to 80-pin

Gurtverpackung / Tape on Reel



Bemerkungen:

Verpackung nach DIN EN 60286-3 und EIA-481
Stück je Rolle: 280
Notes:
Packaging is defined in DIN EN 60286-3 and EIA-481
Parts per reel: 280

Artikelnummer part number	Beschreibung description	Maß "L" dimension "L"	Maß "Q" dimension "Q"	Maß "R" dimension "R"	Maß "W" dimension "W"
404-53012-51	12-polig / 12-pin	10,77	5	6,35	24
404-53016-51	16-polig / 16-pin	13,31	7	8,89	32
404-53020-51	20-polig / 20-pin	15,85	9	11,43	32
404-53026-51	26-polig / 26-pin	19,66	12	15,24	44
404-53032-51	32-polig / 32-pin	23,47	15	19,05	44
404-53040-51	40-polig / 40-pin	28,55	19	24,13	44
404-53050-51	50-polig / 50-pin	34,90	24	30,48	56
404-53068-51	68-polig / 68-pin	46,33	33	41,91	72
404-53080-51	80-polig / 80-pin	53,95	39	49,53	72

Werkstoff / Material:		Allgemeintoleranz / General tolerances		Maßstab / Scale: 5:1	
		Toleranzgrundriss / Fundamental tolerancing principle		Verwendungsbereich / Range of application	
		DIN ISO 8015		customer drawing	
		Datum / Date		Bemerkung / Description	
		24.03.2014		One27 Federleiste gerade H=9,05	
		Name / Name		One27 Female connector straight H=9,05	
		F. Kusterer		12-80 polig / 12-80 pin	
03 drawing modified		08.03.2016		S. Schol	
02 drawing modified		08.02.2016		C. Weise	
01 drawing modified		02.04.2015		S. Schol	
00 first edition		24.03.2014		F. Kusterer	
Version / Version		Änderung / Revision		Datum / Date	
		Name / Name		ept ept GmbH www.ept.de	
				Zeichnungsnummer / Drawing number	
				404-53XXX-5X	
				Blatt / Sheet	
				2 / 2	
				Status / Status	
				P	
				Projekt 302	

© The reproduction, distribution and utilization of this document, as well as the communication of its contents to others without express authorization is prohibited. Offenders will be held liable for the payment of damages. All rights reserved in the event of the grant of a patent, utility model or design.

© Maßstab sowie Vergrößerung dieses Dokuments, Vervielfältigung und Mitteilung dieses Dokuments, sowie Weiterverbreitung desselben ist ohne schriftliche Genehmigung der ept GmbH. Zuwiderhandlungen verpflichten zu Schadenersatz. Alle Rechte für den Fall der Patent-, Gebrauchsmuster- oder Geschmacksmustervereinbarung vorbehalten.