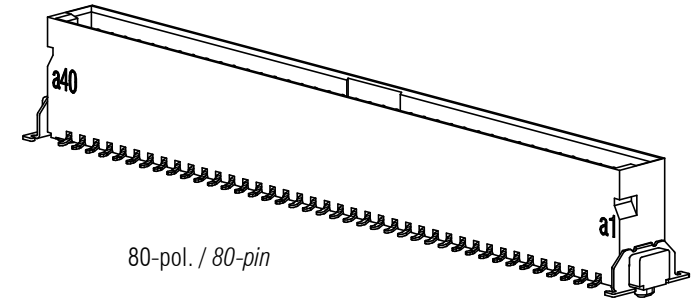
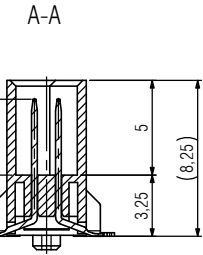
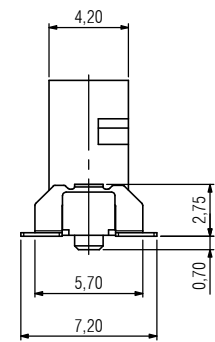
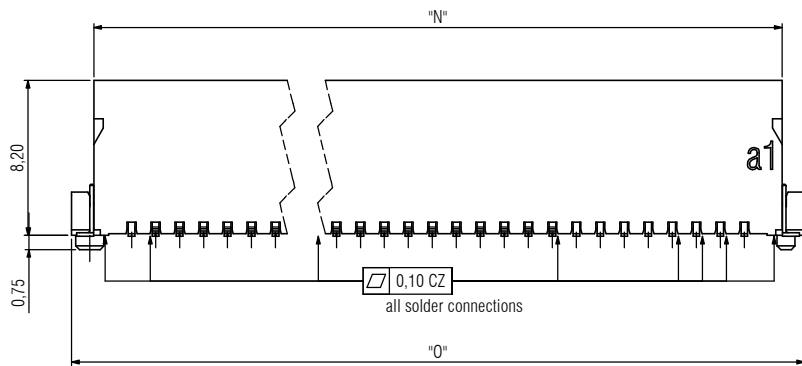


12-pol. / 12-pin



80-pol. / 80-pin



**Bemerkungen:**

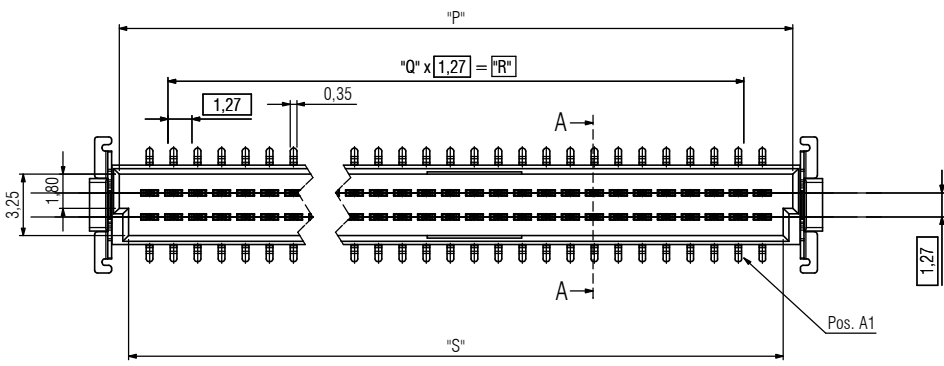
**Werkstoffe**  
 Isolierkörper: LCP UL94 V-0  
 Signalkontakt: Kupferlegierung  
 Board-Lock: Kupferlegierung

**Kontaktoberflächen**  
 Anforderungsstufe 1 (min. 500 Steckzyklen)

**Notes:**

**Material**  
 Insulator: LCP UL94 V-0  
 Signal-Contact: Copper Alloy  
 Board-Lock: Copper Alloy

**Contact Surface**  
 Performance Level 1 (min. 500 mating cycles)



Technische Änderungen vorbehalten / all data subject to amendment without notice

Artikelnummer part number	Beschreibung description	Maß "L" dimension "L"	Maß "M" dimension "M"	Maß "N" dimension "N"	Maß "O" dimension "O"	Maß "P" dimension "P"	Maß "S" dimension "S"
403-53012-51	12-polig / 12-pin	10,77	12,17	10,35	12,71	9,57	8,57
403-53016-51	16-polig / 16-pin	13,31	14,71	12,89	15,25	12,11	11,11
403-53020-51	20-polig / 20-pin	15,85	17,25	15,43	17,79	14,65	13,65
403-53026-51	26-polig / 26-pin	19,66	21,06	19,24	21,60	18,46	17,46
403-53032-51	32-polig / 32-pin	23,47	24,87	23,05	25,41	22,27	21,27
403-53040-51	40-polig / 40-pin	28,55	29,95	28,13	30,49	27,35	26,35
403-53050-51	50-polig / 50-pin	34,90	36,30	34,48	36,84	33,70	32,70
403-53068-51	68-polig / 68-pin	46,33	47,73	45,91	48,27	45,13	44,13
403-53080-51	80-polig / 80-pin	53,95	55,35	53,53	55,89	52,75	51,75

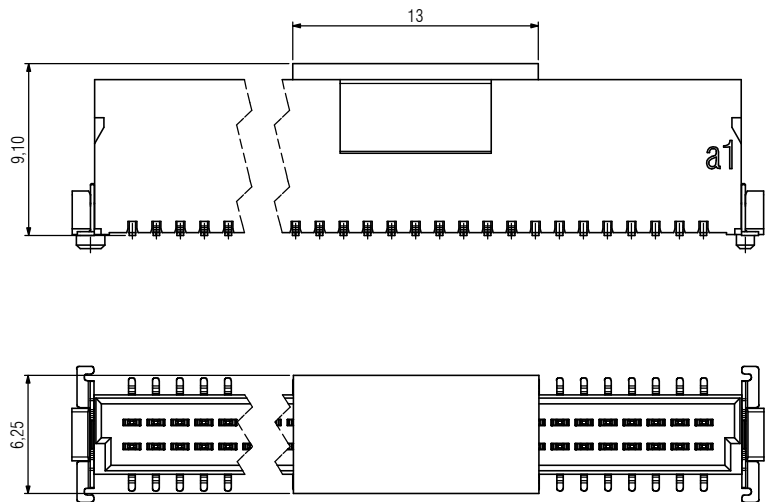
Werkstoff / Material:		Allgemeintoleranz / General tolerances		Maßstab / Scale: 5:1	
Toleranzgrundriss / Fundamental tolerancing principle		DIN ISO 8015		Verwendungsbereich / Range of application	
A2		customer drawing		Bemerkung / Description	
Erl./Drawn		Datum / Date		Name / Name	
F. Kusterer		20.03.2014		F. Kusterer	
03 drawing modified		15.03.2016		S. Scholz	
02 drawing modified		08.02.2016		C. Weiser	
01 drawing modified		01.04.2015		S. Scholz	
00 first edition		20.03.2014		F. Kusterer	
Version / Revision		Änderung / Revision		Datum / Date	
ept		ept GmbH		www.ept.de	
Zechennummer / Drawing number		403-53XXX-5X		Blatt / Sheet	
C		1/2		Status / Status	

© The reproduction, distribution and utilization of this document, as well as the communication of its contents without express authorization is prohibited. Offenders will be held liable for the payment of damages. All rights reserved in the event of the grant of a patent, utility model or design.

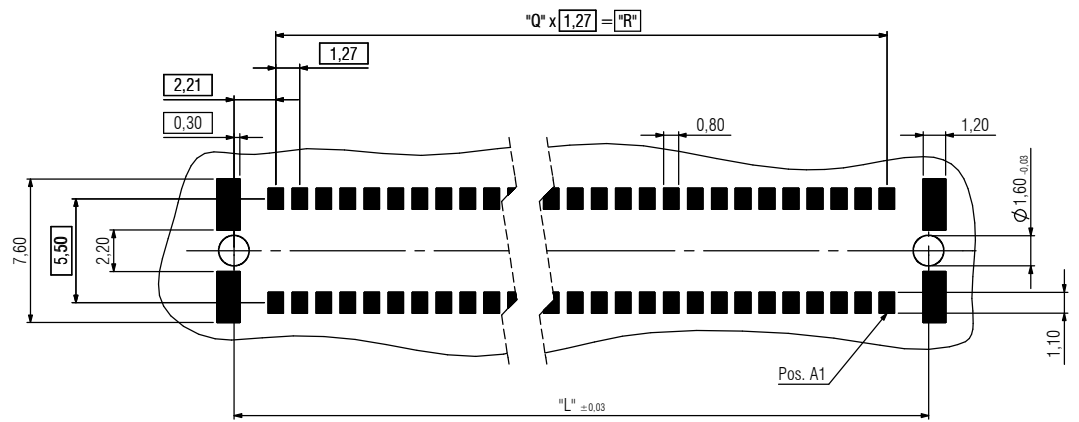
© Maßstab sowie Verwendung dieses Dokuments, Vervielfältigung und Verbreitung, soweit nicht ausdrücklich gestattet, Zuwahlungen von Änderungen zu diesem Dokument, insbesondere zur Herstellung von Kopien, sind ausdrücklich untersagt. Alle Rechte vorbehalten. Zuwahlungen von Änderungen werden strafrechtlich verfolgt.

© The reproduction, distribution and utilization of this document as well as the communication of its contents to others without express authorization is prohibited. Offenders will be held liable for the payment of damages. All rights reserved in the event of the grant of a patent, utility model or design.

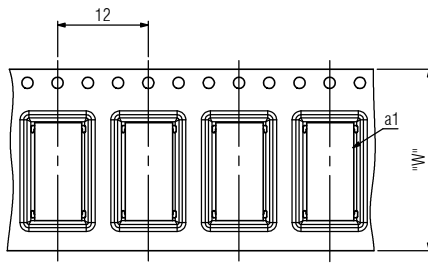
© Weitergabe sowie Verwendung dieses Dokuments, Vervielfältigung und Mitteilung an Dritte ist ohne schriftliche Genehmigung der ept GmbH. Die Weitergabe oder die Verwendung dieses Dokuments, die Vervielfältigung oder die Mitteilung an Dritte ist ohne schriftliche Genehmigung der ept GmbH. Alle Rechte vorbehalten. Nachdruck, Vervielfältigung und Verbreitung, auch auszugsweise, ist ohne schriftliche Genehmigung der ept GmbH.



Empfehlung Leiterplatten-Layout / recommendation PCB-Layout

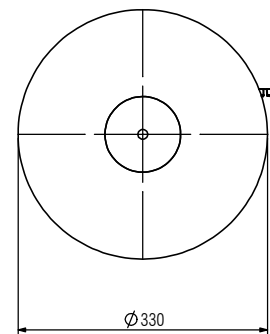


Abspulrichtung  
Reel of direction



12-pol. / 12-pin

Gurtverpackung / Tape on Reel



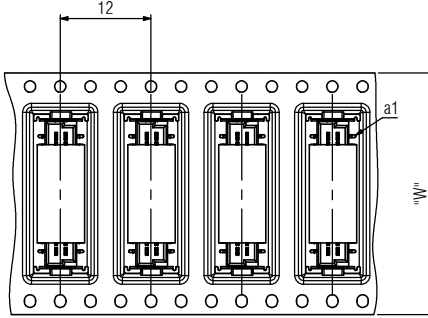
Bemerkungen:

Verpackung nach DIN EN 60286-3 und EIA-481  
Stück je Rolle: 280

Notes:

Packaging is defined in DIN EN 60286-3 and EIA-481  
Parts per reel: 280

Abspulrichtung  
Reel of direction



16-pol. bis 80-pol. / 16-pin to 80-pin

Artikelnummer part number	Beschreibung description	Maß "L" dimension "L"	Maß "Q" dimension "Q"	Maß "R" dimension "R"	Maß "W" dimension "W"
403-53012-51	12-polig / 12-pin	10,77	5	6,35	24
403-53016-51	16-polig / 16-pin	13,31	7	8,89	32
403-53020-51	20-polig / 20-pin	15,85	9	11,43	32
403-53026-51	26-polig / 26-pin	19,66	12	15,24	44
403-53032-51	32-polig / 32-pin	23,47	15	19,05	44
403-53040-51	40-polig / 40-pin	28,55	19	24,13	44
403-53050-51	50-polig / 50-pin	34,90	24	30,48	56
403-53068-51	68-polig / 68-pin	46,33	33	41,91	72
403-53080-51	80-polig / 80-pin	53,95	39	49,53	72

Werkstoff / Material:		Allgemeintoleranz / General tolerances		Maßstab / Scale: 5:1	
		Toleranzgrundsatz / Fundamental tolerancing principle DIN ISO 8015		A2	
		Verwendungsbereich / Range of application customer drawing			
		Datum / Date		Name / Name	
		20.03.2014		F. Kusterer	
		Erl./Drawn		Bemerkung / Description	
		S. Schol		One27 Messerleiste gerade H=3,25	
		S. Schol		One27 male connector straight H=3,25	
		F. Kusterer		12-80 polig / 12-80 pin	
		F. Kusterer		Zeichnungsnummer / Drawing number	
		20.03.2014		403-53XXX-5X	
Version / Version		Änderung / Revision		Datum / Date	
		Name / Name		ept	
				ept GmbH	
				www.ept.de	
				A4 / A4	
				Blatt / Sheet	
				2 / 2	
				Status / Status	
				C	